

iQ300, Hotte télescopique, 90 cm, Inox LI97SA531



Accessoires en option

LZ11ITD11	KIT DE RECYCLAGE REGENERANT LONGUE DUREE
LZ11XB16	FILTRE A CHARBON CLEANAIR PLUS
LZ12ITB14	FILTRE A CHARBON CLEANAIR
LZ12ITI14	KIT DE RECYCLAGE CLEANAIR
LZ49200	KIT DE MONTAGE POUR ARMOIRE 90CM
LZ49601	CADRE D'ABAISEMENT

Hotte télescopique : une installation quasi invisible dans le meuble au dessus de la table de cuisson.

- ✓ Moteur iQdrive : performant et agréablement silencieux.
- ✓ Eclairage LED : visibilité et atmosphère idéales pour cuisiner.

Équipement

Données techniques

Typologie:	Pull-out
Longueur du cordon électrique:	175 cm
Niche d'encastrement:	385mm x 524.0mm x 290mm mm
Hauteur:	426 mm
Ecart minimal avec la table de cuisson électrique:	430 mm
Ecart minimal avec la table de cuisson gaz:	650 mm
Poids net:	12.5 kg
Type de commandes:	Electronique
Nombre de vitesses:	3 vitesses + 1 intensive
Débit d'aspiration max. en évacuation:	397 m³/h
Débit d'air position intensive en recyclage:	628 m³/h
Débit d'aspiration max. en recyclage:	358 m³/h
Débit d'air position intensive en évacuation:	729 m³/h
Débit d'air maximum:	397 m³/h
Nombre de lampes:	3
Niveau Sonore:	53 dB(A) re 1pW
Diamètre du réducteur d'évacuation d'air:	120 / 150 mm
Matériau du filtre à graisses:	Inox résistant au lave-vaisselle
Code EAN:	4242003880272
Puissance de raccordement:	146 W
Intensité:	10 A
Tension:	220-240 V
Fréquence:	50; 60 Hz
Type de prise:	Fiche cont.terre/Gard.fil ter.
Type d'installation:	Intégrable



4 242003 880272

iQ300, Hotte télescopique, 90 cm, Inox LI97SA531

Équipement

Design

- Argent métallisé

Puissance

- En mode évacuation ou recyclage (avec kit en option)
- Moteur iQdrive : moteur induction à basse consommation
- Touches, variateur de puissance à 4 vitesses dont 1 intensive
- Niveau sonore en évacuation et fonctionnement normal (min/max) : 41/53 dB
- Débit d'air en évacuation selon la norme DIN/EN 61591
- fonctionnement normal : 397m³/h
- position intensive : 729 m³/h

Confort/Sécurité

- Eclairage LED 3 x 3 W
- Positions intensives avec retour automatique au bout de 6 minutes
- Ventilation automatique par intermittence pendant 10 min après utilisation
- 3 filtre(s) à graisse métallique(s) lavable au lave-vaisselle
- Cassette avec cadre en inox.

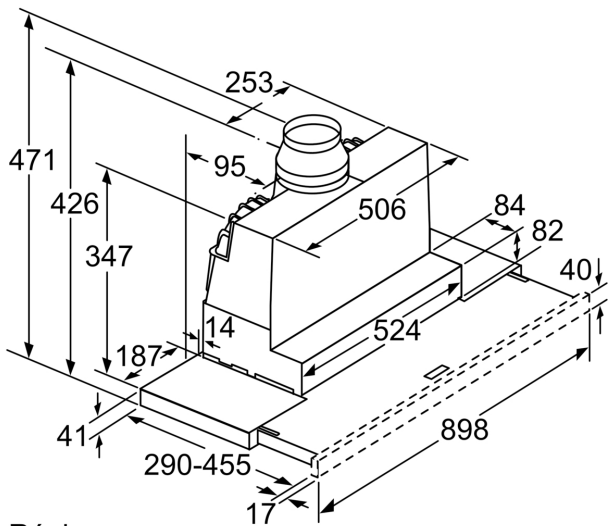
Données techniques

- Classe d'efficacité énergétique A* sur une échelle allant de A+++ à D
- Consommation énergétique moyenne : 38.1 kWh/an*
- Classe d'efficacité ventilateur : B*
- Classe d'efficacité éclairage : A*
- Classe d'efficacité filtre à graisse : B*
- Puissance de raccordement : 146 W
- Câble de raccordement avec prise : 1.75 m
- Température de couleur : 3500 K
- Intensité lumineuse : 355 lux

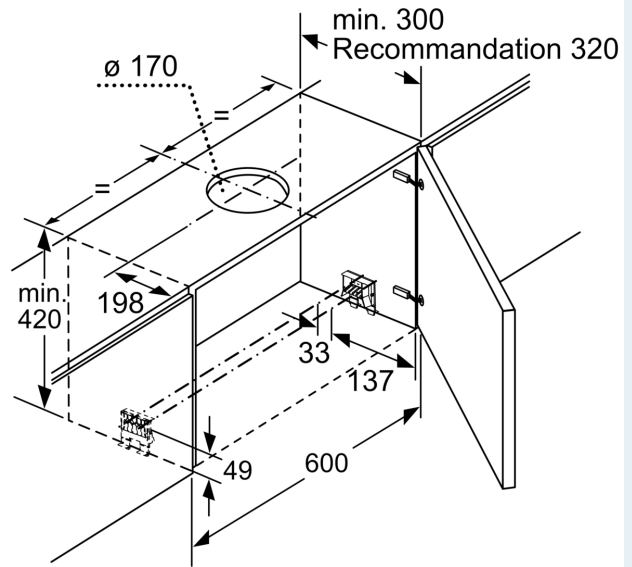
*Conformément au règlement délégué européen No 65/2014

iQ300, Hotte télescopique, 90 cm,
Inox
LI97SA531

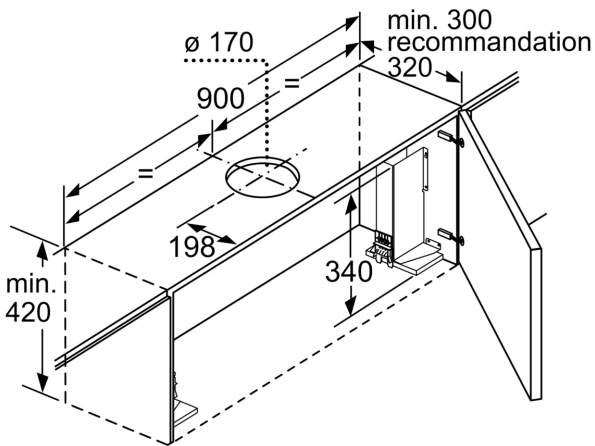
Cotes



Réglage de la profondeur du tiroir-filtre possible jusqu'à 29 mm Mesures en mm

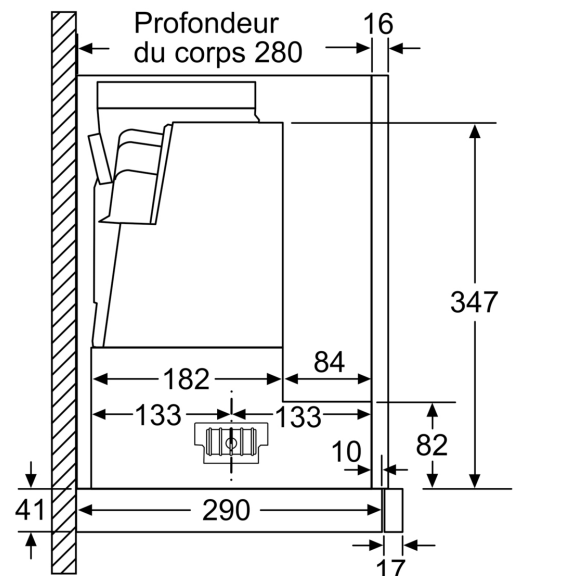


Mesures en mm



Le montage de la hotte tiroir de 90 cm dans un meuble haut de 90 cm de large requiert un kit de montage. Les deux angles de montage sont vissés à gauche et à droite dans le meuble. Montage selon gabarit.

Mesures en mm



Mesures en mm

Cotes

