

### Cuisson flexible grâce à la fonction Bridge

La fonction Bridge vous permet de relier deux zones de cuisson distinctes pour créer une grande zone de cuisson. La chaleur est ainsi répartie uniformément sur toute la surface, ce qui est idéal pour les grandes casseroles ou les planchas.

## Bénéfices et Caractéristiques

### Cuisez plus librement dans votre cuisine

Votre cuisine doit vous ressembler. Alors, concevez-la en positionnant la plaque à induction avec hotte intégrée à l'endroit de votre choix.



### Cuisson flexible grâce à la fonction Bridge

La fonction Bridge vous permet de relier deux zones de cuisson distinctes pour créer une grande zone de cuisson. La chaleur est ainsi répartie uniformément sur toute la surface, ce qui est idéal pour les grandes casseroles ou les planchas.



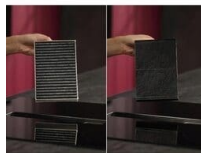
### Une cuisson maîtriser grâce au slider à accès directe

Le slider à accès directe vous permet de contrôler les neuf niveaux de puissance et PreciseHeat permet de rajouter des demi-niveaux de puissance pour chaque zone de cuisson. Des minuteurs distincts pour chaque zone permettent de coordonner les cuissons de plusieurs préparations en



### L'air de votre cuisine reste frais pendant jusqu'à un an

Le filtre à charbon standard plissé OdourClean atténue les odeurs de cuisson. Il se remplace facilement une fois par an pour optimiser la performance de la hotte et rafraîchir l'air de votre cuisine. Vous pouvez également opter pour le filtre longue durée OdourClean Plus.



\*La durée de vie mentionnée est une estimation résultant de tests internes. La durée de vie réelle peut être plus ou moins longue, en fonction des habitudes d'utilisation et des conditions individuelles.

### Commande automatique de la hotte. S'ajuste au fur et à mesure de la cuisson

La commande automatique de la hotte vous permet de vous concentrer sur l'essentiel : la préparation des repas. La hotte s'allume automatiquement et règle le niveau d'aspiration en fonction de vos préparations culinaires, ce qui vous permet de garder votre cuisine fraîche et les



#### • LA PLAQUE DE CUISSON :

- Plaque induction aspirante
- 4 foyers à induction
- 4 Boosters
- 4 Minuteurs
- Sécurité Enfant
- Arrêt automatique
- Foyer AVG Induction: 2300/3200W/210mm
- Foyer ARG Induction: 2300/3200W/210mm
- Foyer ARD Induction: 1800/2800W/180mm
- Foyer AVD Induction: 1400/2500W/145mm
- Fonction Hob®Hood : pilotage intelligent de la hotte.

#### • LA HOTTE:

- Filtres à graisses : 2
- Référence du filtre à charbon : MCFP101ST
- Voyants de saturation des filtres
- Moteur Inverter

#### • LES POSSIBILITÉS D'INSTALLATION :

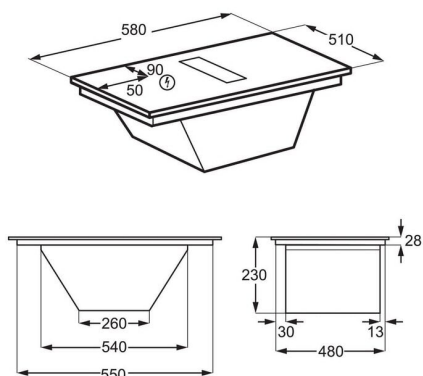
- Mode recyclage avec ou sans semi-conduit en option Réf. M2CKCF17C
- Mode évacuation extérieure

## Spécifications techniques

Classe d'efficacité énergétique*	A+
Nombre de zones de cuisson	4
Nombre de zone(s) modulable(s)	1
Technologie de chauffe de la plaque	Induction aspirante
Consommation énergétique annuelle (KWh/an)	27.6
Conso éner. (électrique) plaque de cuisson Wh/kg(CE plaque cuisson)*	184.2
Consommation foyer avant gauche	189.1
Consommation énergétique foyer arrière gauche	189.1
Conso éner. zone arrière droit	178.3
Consommation énergétique foyer avant droit	180.2
Puissance électrique totale maximum (W)	7350
Niveaux de puissance	9
Vitesse d'aspiration de la hotte	3+Intensive
Niveau sonore intens. (dB)	69
Puissance moteur absorbée (W)	180
Filtre(s) à graisse	2
Installation plan de travail	Affleurante avec kit inclus et Traditionnelle
Diamètre de la buse (mm)	220
Couleur	Noir

Cordon fourni (en m):	1.5
Fréquence (Hz)	50-60
Volts	220-240/400V2N
Dimensions d'encastrement HxLxP (mm):	225x560x490
Dimensions LxP (mm)	580x510
Dimensions emballées HxLxP (mm)	270x860x600
Poids brut/net (kg)	20 / 16
Pays de fabrication	Allemagne
Code EAN	7333394139098
PNC	949 598 664
* Conformément au règlement	EU 66/2014

2507041XFV



251105OW6Q

