

N 70, GROUPE FILTRANT, 86 CM, NOIR
D86NAC1S0B



Accessoires en option

Z5135X1	FILTRE A CHARBON ACTIF
Z5135X3	KIT DE RECYCLAGE
Z51ITD1X1	KIT DE RECYCLAGE REGENERANT LONGUE DUREE
Z51XB1X6	FILTRE A CHARBON CLEANAIR PLUS
Z51XC1X6	MODULE DE RECYCLAGE CLEANAIR PLUS

Groupe filtrant : cette hotte s'intègre discrètement dans le meuble de cuisine et libère le champs visuel.

- ✓ Vitesse intensive : aspire la vapeur à une vitesse exceptionnelle, avec inversion automatique.
- ✓ Hotte cachée : intégrez parfaitement votre hotte dans une meuble haut.
- ✓ Éclairage LED : une idée lumineuse pour cuisiner.
- ✓ Commande par bouton poussoir : la hotte fonctionne sans effort.
- ✓ Filtre anti-odeurs Clean Air Plus : Absorbe les odeurs de cuisine et les pollens allergisants.

Équipement

Données techniques

Typologie:	Built-in/Built-under
Longueur du cordon électrique:	150 cm
Niche d'encastrement:	345mm x 676.0mm x 264mm mm
Hauteur du tiroir:	345 mm
Ecart minimal avec la table de cuisson électrique:	500 mm
Ecart minimal avec la table de cuisson gaz:	650 mm
Poids net:	10.0 kg
Type de commandes:	Electronique
Nombre de vitesses:	3 vitesses + 1 intensive
Débit d'aspiration max en évacuation en m ³ /h:	600 m ³ /h
Débit d'air position intensive en recyclage:	700 m ³ /h
Débit d'aspiration max en recyclage en m ³ /h:	580 m ³ /h
Débit d'air position intensive en évacuation:	745 m ³ /h
Débit d'air maximum:	600 m ³ /h
Nombre de lampes:	2
Niveau Sonore:	61 dB(A) re 1pW
Diamètre du réducteur d'évacuation d'air:	120 / 150 mm
Matériau du filtre à graisses:	Aluminium lavable
Code EAN:	4242004287216
Puissance de raccordement:	252 W
Intensité:	3 A
Tension:	220-240 V
Fréquence:	50; 60 Hz
Type de prise:	Fiche GB à cont. plats rect.
Type d'installation:	Encastrable



N 70, GROUPE FILTRANT, 86 CM, NOIR D86NAC1SOB

Équipement

Design:

- Groupe filtrant 86 cm
- Pour un installation dans un meuble haut
- Installation à fleur de surface pour une intégration parfaite dans les meubles hauts
- Fonctionnement en mode évacuation ou recyclage
- Pour une installation en recyclage, différents kits d'accessoires sont disponibles en option.

Caractéristiques principales :

- Eclairage du plan de travail : 2 x LED de 1 W
- Température de couleur : 4000 K
- Intensité lumineuse : 400 lux
- Moteur capacitor
- 2 filtre(s) à graisse métallique(s)

Confort d'utilisation :

- Touches contact avec Affichage LED
- Touches, avec variateur de puissance à 4 vitesses dont 1 intensive
- Réinitialisation automatique de la position intensive à la position normale après 6 min.

Confort de nettoyage :

- filtre(s) à graisse métallique(s) lavable au lave-vaisselle
- Nettoyage facile

Performances en évacuation :

- Selon les normes EN 61591 et EN/ IEC 60704-2-13, votre appareil peut atteindre les valeurs suivantes en mode extraction : Vitesse 1 : puissance d'extraction 285 M3H; niveau sonore 45 DB (A) re1pW Vitesse 2 : puissance d'extraction 410 M3H; niveau sonore 51 DB (A) re1pW Vitesse 3 : puissance d'extraction 600 M3H; niveau sonore 61 DB (A) re1pW Vitesse intensive 1: puissance d'extraction 745 M3H; niveau sonore 65 DB (A) re1pW
- Classe d'efficacité énergétique A* sur une échelle allant de A+++ à D
- Consommation énergétique moyenne : 50.1 kWh/an*
- Classe d'efficacité ventilateur : A*
- Classe d'efficacité éclairage : A*
- Classe d'efficacité filtre à graisse : D*

Performances en recyclage :

- Conformément aux normes EN 61591 et EN/ IEC 60704-2-13, votre appareil peut atteindre les valeurs suivantes en mode recyclage avec le kit de recyclage standard (disponible en option) : Vitesse 1 : taux d'extraction 200 M3H; niveau sonore 59 DB (A) re1pW Vitesse 2 : taux d'extraction 370 M3H; niveau sonore 71 DB (A) re1pW Vitesse 3 : taux d'extraction 440 M3H ; niveau sonore 73 DB (A) re1pW Vitesse intensive 1 : niveau d'extraction 460 M3H; niveau sonore 74 DB (A) re1pW
- Conformément aux normes EN 61591 et EN/ IEC 60704-2-13, votre appareil peut atteindre les valeurs suivantes en mode recyclage avec le kit de recyclage Clean Air plus, pour une installation sans cheminée (disponible en option) : Vitesse 1 : taux d'extraction 270 M3H ; niveau sonore 51 DB (A) re1pW Vitesse 2 : taux d'extraction 390 M3H ; niveau sonore 71 DB (A) re1pW Vitesse 3 : taux d'extraction 580 M3H ; niveau sonore 69 DB (A) re1pW Vitesse intensive 1 : taux d'extraction 700 M3H ; niveau sonore 74 DB (A)

re1pW)

Information technique et durabilité :

- Données de consommation :
- Puissance de raccordement : 252 W
- Tension : 220 - 240 V.
- Durabilité :
- Emballage respectueux de l'environnement
- Filtre régénérant longue durée disponible en option. Ce filtre a une durée de 10 ans.

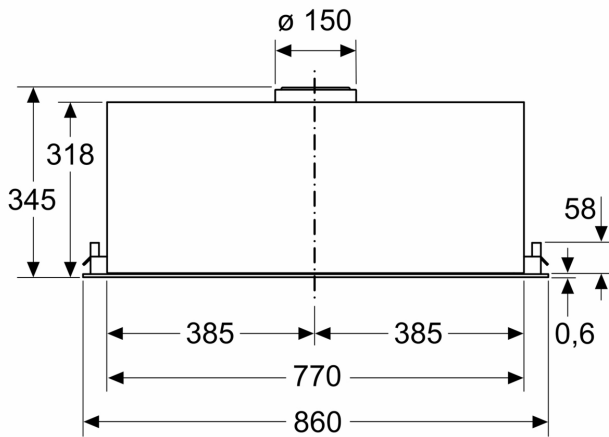
Informations sur la configuration et l'installation :

- Dimensions (H xLx P) : 345 x 860 x 282 mm
- Dimensions appareil en mode recyclage (HxLxP) : 345-345 x 860 x 282 mm
- Dimensions d'encastrement (HxLxP) : 345 x 676 x 264 mm
- Câble de raccordement avec prise : 1.5 m
- Diamètre d'évacuation recommandé Ø 150 mm (Ø 120 mm livré avec l'appareil)
- avec clapet anti retour

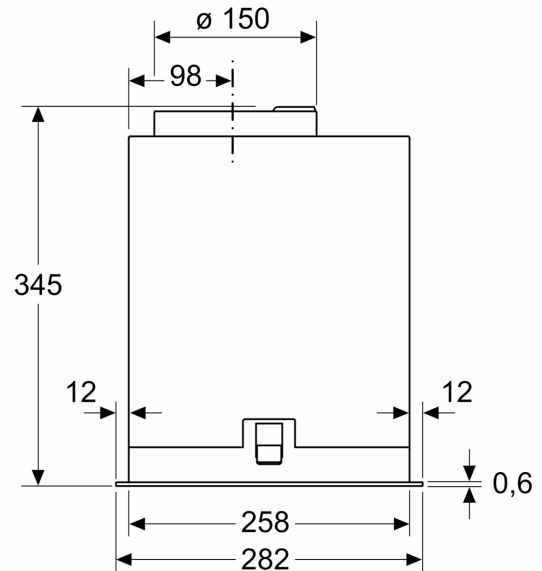
N 70, GROUPE FILTRANT, 86 CM, NOIR
D86NAC1SOB

Cotes

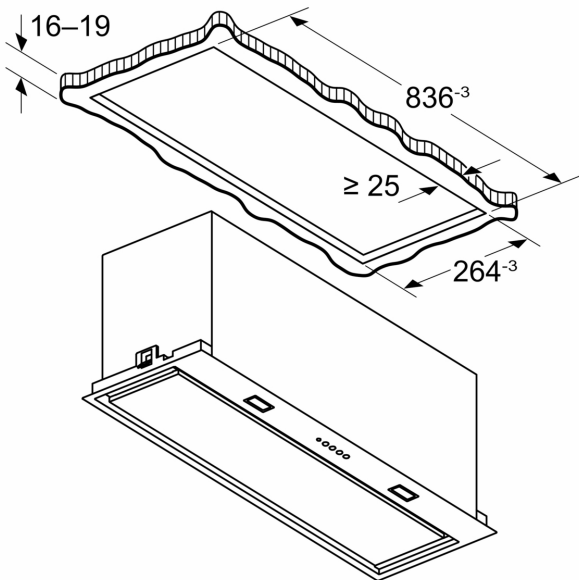
Mesures en mm



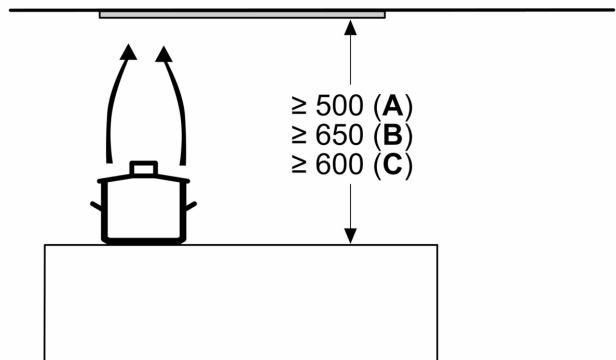
Mesures en mm



Mesures en mm



Mesures en mm



A: Électrique

B: Gaz - depuis le bord supérieur du support casserole

C: Électrique - pour l'Australie et la Nouvelle-Zélande