

iQ500, Réfrigérateur intégrable avec compartiment congélation, 82 x 59.8 cm, Charnières pantographes softClose KU22LADD0



Réfrigérateur compact encastrable avec compartiment congélateur 4 étoiles pour une fraîcheur permanente : zone climatisée, accès facile et alarme de porte.

✓ Fonction Super-réfrigération : refroidit rapidement tous vos produits frais.

Équipement

Données techniques

Classe d'efficacité énergétique ¹ :	D
Consommation énergétique annuelle moyenne ² :	119 kWh / an
Volume utile partie congélation:	17 l
Volume utile partie réfrigération:	93 l
Niveau sonore:	35 dB(A) re 1pW
Classe de niveau sonore:	B
Design:	Encastrable
Habillage de porte:	Non disponible
Hauteur:	820 mm
Largeur:	598 mm
Profondeur:	548 mm
Niche d'encastrement:	820x600x550 mm
Poids net:	31.1 kg
Intensité:	10 A
Charnière de porte:	Droite réversible
Tension:	220-240 V
Fréquence:	50 Hz
Longueur du cordon électrique:	230 cm
Nombre de compresseurs:	1
Nombre de circuit de froid:	1
Ventilateur dans le compartiment réfrigérateur:	non
Porte réversible:	Oui
Nombre de clayettes réglables dans le réfrigérateur:	1
Clayettes spéciales bouteille:	Oui
Code EAN:	4242003933701
Marque:	Siemens
Référence Commerciale:	KU22LADD0
Type de congélateur:	Réfrigérateur
Type d'installation:	Tout intégrable
Accessoires inclus:	1 x bac à glaçons



¹ Echelle d'efficacité énergétique allant de A à G
² Sur base des résultats du test normalisé de 24 heures.
 Consommation réelle en fonction de l'usage/emplacement de l'appareil.

iQ500, Réfrigérateur intégrable avec compartiment congélation, 82 x 59.8 cm, Charnières pantographes softClose KU22LADD0

Équipement

INFORMATIONS GENERALES

- Volume total : 110 l
- Réfrigérateur : Volume 93 l
- Congélateur : Volume 17 l
- Classe d'efficacité énergétique D sur une échelle allant de A à G
- Consommation énergétique : 119 kWh/an
- Niveau sonore : 35 DB, classe d'efficacité sonore : B
- Fixation de porte à pantographe

Design

- Plus facile à nettoyer, intérieur lisse

Confort et sécurité

- Home Connect
- Régulation électronique avec affichage LED de la température
- Dégivrage automatique dans le réfrigérateur
- mode éco, Mode Sabbat

REFRIGERATEUR

- Super-réfrigération avec arrêt automatique
- Eclairage LED dans le réfrigérateur
- 1 clayettes en verre de sécurité
- 3 balconnets
- Support à bouteilles
- Support à bouteilles dans balconnet XXL

Système de conservation

- 1 freshBox
- Compartiment inférieur : un espace de stockage séparé, par exemple pour les bouteilles

CONGELATEUR

- Super-congélation avec arrêt automatique
- 1 compartiment congélateur intérieur
- Pouvoir de congélation : 3 kg en 24h
- Compartiment adapté pizzas
- Autonomie en cas de coupure électrique : 9 h

INFORMATIONS TECHNIQUES

- Encastrement H x L x P : 82 cm x 60 cm x 55 cm
- Dimensions (H x L x P) : 82 x 59.8 x 54.8 cm
- Classe climatique : SN-T
- Charnières à droite, réversibles
- Montage possible en dessous/entre, inté
- Entrée et sortie d'air par le socle, ne nécessite pas de découpe dans le plan de travail
- Voltage 220 - 240 V
- Longueur du câble d'alimentation : 230 cm

Accessoires

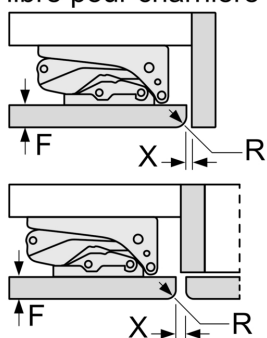
- bac à glaçons

iQ500, Réfrigérateur intégrable avec compartiment congélation, 82 x 59.8 cm, Charnières pantographes softClose KU22LADD0

Cotes

Mesures en mm

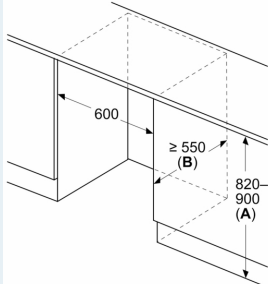
Recommandation de dimension d'espace libre pour charnière plate



F	R	X
16-19	0-3	2,5
20	0-1	3
	2-3	2,5
21	0-1	3
	2-3	2,5
22	0	4
	1	3,5
	2-3	3

Les dimensions d'espace libre recommandées dans le tableau doivent être respectées afin d'assurer une ouverture sans collision des portes de l'appareil, et d'éviter ainsi d'endommager les meubles de cuisine.

Mesures en mm

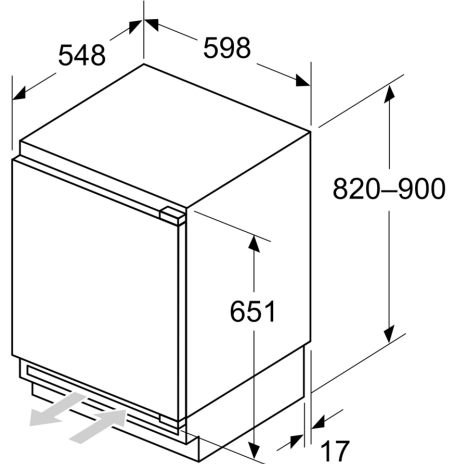


A: Hauteur de sous-structure

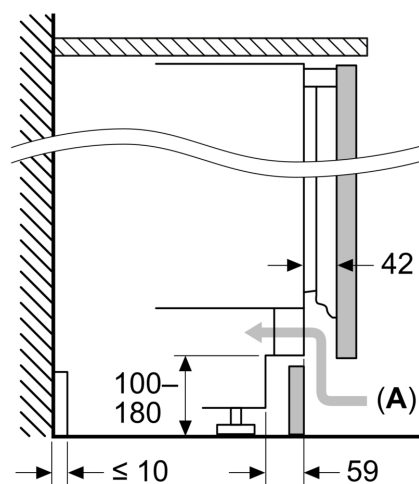
B: ≥ 560 mm (recommandé)

Espace pour le branchement électrique à côté de l'appareil, sur le côté gauche ou droit

Mesures en mm



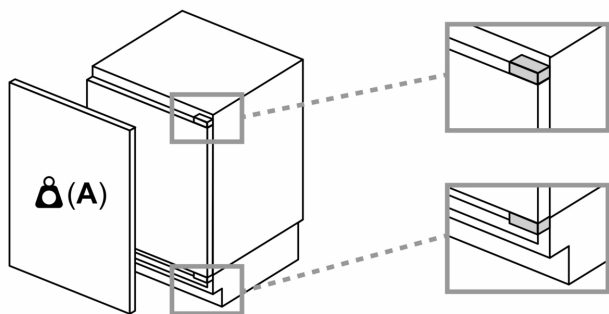
Mesures en mm



A: Entrée d'air ≥ 200 cm²

Cotes

Poids maximal admissible des façades de l'appareil



Les façades d'appareils montés qui dépassent le poids autorisé peuvent provoquer des dommages et entraîner un dysfonctionnement des charnières

A: Poids \leq 12 kg