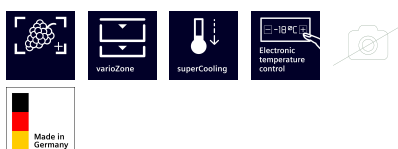


iQ500, Réfrigérateur intégrable avec compartiment congélation, 157.8 x 55.8 cm, Charnières pantographes softClose KI72LADE0



Accessoires intégrés

1 x bac à glaçons

Accessoires en option

KS0BZS00 KIT RENFORT CHARNIERES PANTO

Réfrigérateur intégrable coolEfficiency avec hyperFresh plus pour garder les fruits et légumes frais jusqu'à 2 fois plus longtemps et clayette flexible varioShelf et porte à fermeture douce softClose

- ✓ Tiroir hyperFresh plus : vos fruits et légumes restent frais plus longtemps.
- ✓ varioZone : les clayettes et les tiroirs sont complètement amovibles pour optimiser le rangement.
- ✓ Fonction Super-réfrigération : refroidit rapidement tous vos produits frais.
- ✓ Contrôle électronique de la température : sélection précise et facile de la température souhaitée
- ✓ Clayette varioShelf : l'étagère qui s'adapte à vos besoins d'espace.

Équipement

Données techniques

Classe d'efficacité énergétique¹: E
 Consommation énergétique annuelle moyenne²: 174 kWh / an
 Volume utile partie congélation: 34 l
 Volume utile partie réfrigération: 214 l
 Niveau sonore: 36 dB(A) re 1pW
 Classe de niveau sonore: C
 Design: Encastrable
 Habillage de porte: Non disponible
 Hauteur: 1578 mm
 Largeur: 558 mm
 Profondeur: 545 mm
 Niche d'encastrement: 1580x560x550 mm
 Poids net: 56.9 kg
 Puissance de raccordement: 90 W
 Intensité: 10 A
 Charnière de porte: Droite réversible
 Tension: 220-240 V
 Fréquence: 50 Hz
 Longueur du cordon électrique: 230 cm
 Nombre de compresseurs: 1
 Nombre de circuit de froid: 1
 Ventilateur dans le compartiment réfrigérateur: non
 Porte réversible: Oui
 Nombre de clayettes réglables dans le réfrigérateur: 3
 Clayettes spéciales bouteille: non
 Code EAN: 4242003876961
 Marque: Siemens
 Référence Commerciale: KI72LADE0
 Type de congélateur: Réfrigérateur
 Type d'installation: Tout intégrable
 Accessoires inclus: 1 x bac à glaçons



¹ Echelle d'efficacité énergétique allant de A à G

² Sur base des résultats du test normalisé de 24 heures.
 Consommation réelle en fonction de l'usage/emplacement de l'appareil.

iQ500, Réfrigérateur intégrable avec compartiment congélation, 157.8 x 55.8 cm, Charnières pantographes softClose KI72LADE0

Équipement

INFORMATIONS GENERALES

- Volume total : 248 l
- Classe d'efficacité énergétique E sur une échelle allant de A à G
- Consommation énergétique : 174 kWh/an
- Fixation de porte à pantographe

Confort et sécurité

- Commande sensible touchControl : régulation électronique avec affichage digital de la température
- Eclairage LED dans le réfrigérateur
- Dégivrage automatique dans le réfrigérateur
- Alarme sonore de porte ouverte

REFRIGERATEUR

- Volume réfrigérateur: 214 l
- freshSense : température constante par technologie de capteurs intelligents
- 4 clayettes en verre de sécurité, dont 3 réglables en hauteur
- 4 balconnets

Système de conservation

- 1 compartiment hyperFresh plus sur rails télescopiques avec ajustement du taux d'humidité - garde fruits et légumes frais jusqu'à 2 fois plus longtemps.
- 1 freshBox sur rails télescopiques

CONGELATEUR

- Congélateur : Volume 34 l
- 1 compartiment congélateur intérieur
- Pouvoir de congélation : 4.6 kg en 24h
- Autonomie en cas de coupure électrique : 16 h
- Compartiment adapté pizzas

INFORMATIONS TECHNIQUES

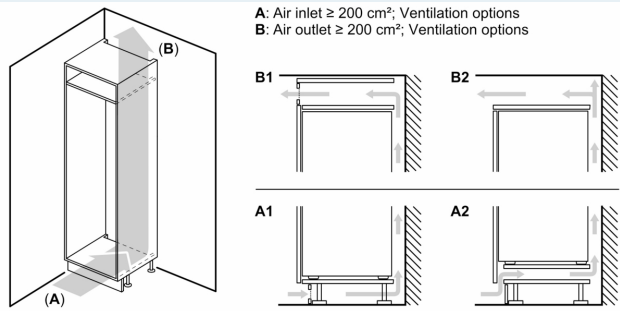
- Encastrement H x L x P : 158 cm x 56 cm x 55 cm
- Classe climatique : SN-ST
- Niveau sonore : 36 DB, classe d'efficacité sonore : C
- Charnières à droite, réversibles
- Montage facile EasyInstallation

Accessoires

- bac à glaçons

iQ500, Réfrigérateur intégrable avec compartiment congélation, 157.8 x 55.8 cm, Charnières pantographes softClose KI72LADE0

Cotes



Poids maximal admissible des façades de l'appareil

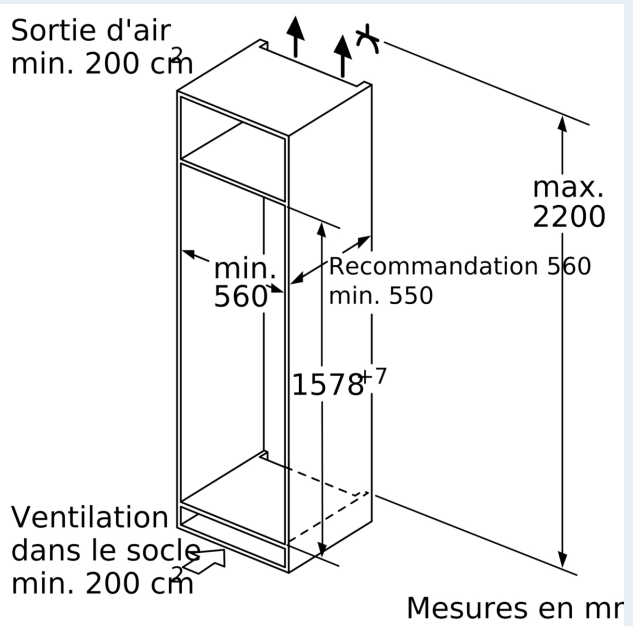
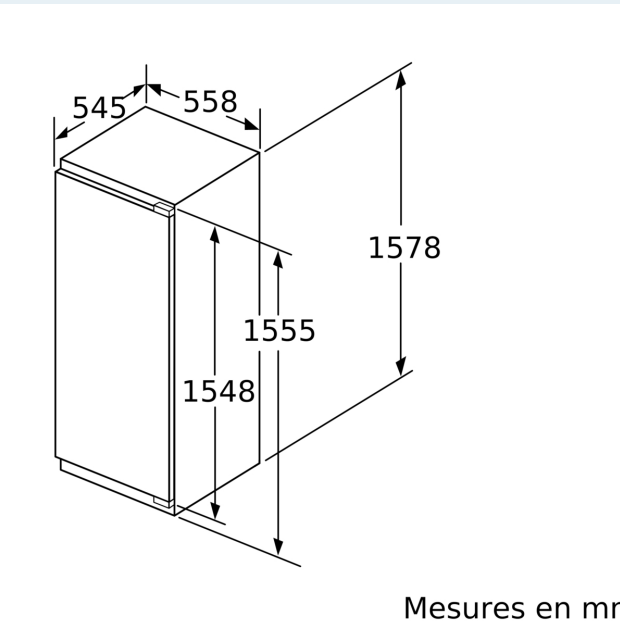
Les façades d'appareils montés qui dépassent le poids autorisé peuvent provoquer des dommages et entraîner un dysfonctionnement des charnières

Poids

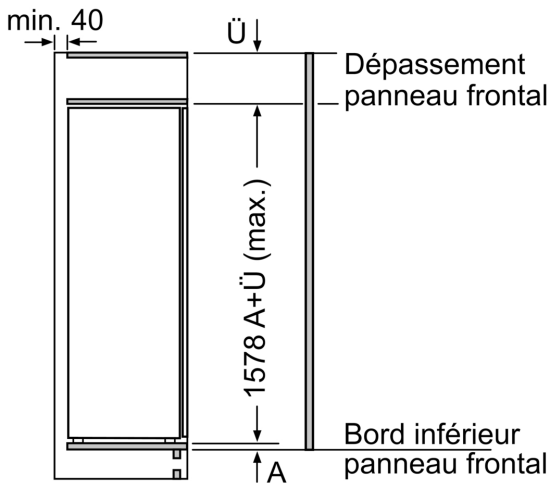
A: Hauteur de la porte de l'appareil, charnières comprises, en mm
 B: Charnière non amortie, façade de l'appareil en kg
 C: Charnière amortie, façade de l'appareil en kg

D: Charge supplémentaire possible en kg avec le kit de charge lourde

A	B	C	D
1500-1750	22	22	B+5 / C+5
720-1400	19	19	
A1	15	19	
A2	15	19	



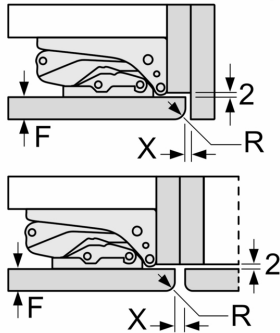
Cotes



Mesures en mm

Mesures en mm

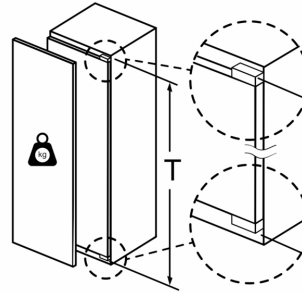
Recommandation de dimension d'espace libre pour charnière plate



F	R	X
16-19	0-3	2,5
20	0-1	3
	2-3	2,5
21	0-1	3
	2-3	2,5
22	0	4
	1	3,5
	2-3	3

Les dimensions d'espace libre recommandées dans le tableau doivent être respectées afin d'assurer une ouverture sans collision des portes de l'appareil, et d'éviter ainsi d'endommager les meubles de cuisine.

Poids maximum autorisé des façades de meubles



Les portes de meubles montées qui dépassent le poids autorisé peuvent endommager la charnière et nuire à son fonctionnement.

T : hauteur de porte de l'appareil incluse	charnière non amortie, Porte en kg :	charnière amortie, Porte en kg :
Charnières en mm : 1500-1750	22	22