

## iQ700, Réfrigérateur intégrable, 139.7 x 55.8 cm, Charnières pantographes softClose KI51FADE0



Réfrigérateur intégrable avec hyperFresh premium 0 °C sur rails télescopiques pour garder les fruits et légumes frais jusqu'à 3 fois plus longtemps

- ✓ Tiroirs hyperFresh premium 0 °C : des conditions de stockage optimales pour vos produits frais.
- ✓ Fonction Super-réfrigération : refroidit rapidement tous vos produits frais.
- ✓ Avec le SoftClosing Door, la porte se ferme automatiquement une fois l'angle des 20° dépassé
- ✓ Contrôle électronique de la température : sélection précise et facile de la température souhaitée
- ✓ Clayette varioShelf : l'étagère qui s'adapte à vos besoins d'espace.

### Équipement

#### Données techniques

Classe d'efficacité énergétique <sup>1</sup> :	..... E
Consommation énergétique annuelle moyenne <sup>2</sup> :	..... 139 kWh / an
Volume utile partie congélation:	..... 0 l
Volume utile partie réfrigération:	..... 220 l
Niveau sonore:	..... 37 dB(A) re 1pW
Classe de niveau sonore:	..... C
Design:	..... Encastrable
Habillage de porte:	..... Non disponible
Hauteur:	..... 1397 mm
Largeur:	..... 558 mm
Profondeur:	..... 545 mm
Niche d'encastrement:	..... 1400x560x550 mm
Poids net:	..... 52.8 kg
Intensité:	..... 10 A
Charnière de porte:	..... Droite réversible
Tension:	..... 220-240 V
Fréquence:	..... 50 Hz
Longueur du cordon électrique:	..... 230 cm
Nombre de compresseurs:	..... 1
Nombre de circuit de froid:	..... 2
Ventilateur dans le compartiment réfrigérateur:	..... non
Porte réversible:	..... Oui
Nombre de clayettes réglables dans le réfrigérateur:	..... 4
Clayettes spéciales bouteille:	..... non
Code EAN:	..... 4242003873335
Marque:	..... Siemens
Référence Commerciale:	..... KI51FADE0
Type de congélateur:	..... Réfrigérateur
Type d'installation:	..... Tout intégrable



<sup>1</sup> Echelle d'efficacité énergétique allant de A à G

<sup>2</sup> Sur base des résultats du test normalisé de 24 heures.  
Consommation réelle en fonction de l'usage/emplacement de l'appareil.

## iQ700, Réfrigérateur intégrable, 139.7 x 55.8 cm, Charnières pantographes softClose KI51FADE0

### Équipement

#### INFORMATIONS GENERALES

- Volume total : 220 l
- Classe d'efficacité énergétique E sur une échelle allant de A à G
- Consommation énergétique : 139 kWh/an
- Fixation de porte à pantographe

#### Confort et sécurité

- Commande sensitive touchControl : régulation électronique avec affichage digital de la température
- Eclairage LED dans le réfrigérateur
- Dégivrage automatique dans le réfrigérateur
- Alarme sonore de porte ouverte

#### REFRIGERATEUR

- Volume réfrigérateur: 220 l
- Super-réfrigération avec arrêt automatique
- freshSense : température constante par technologie de capteurs intelligents
- 5 clayettes en verre de sécurité, dont 4 réglables en hauteur, 1 coulissante EasyAccess
- 4 balconnets

#### Système de conservation

- 1 compartiment hyperFresh premium "zone humide" avec ajustement du taux d'humidité - garde fruits et légumes frais jusqu'à 3 fois plus longtemps
- 1 compartiment hyperFresh premium "zone sèche" - garde viande et poisson frais jusqu'à 3 fois plus longtemps

#### INFORMATIONS TECHNIQUES

- Encastrement H x L x P : 140 cm x 56 cm x 55 cm
- Classe climatique : SN-ST
- Niveau sonore : 37 DB, classe d'efficacité sonore : C
- Charnières à droite, réversibles
- Montage facile EasyInstallation

#### Accessoires

## iQ700, Réfrigérateur intégrable, 139.7 x 55.8 cm, Charnières pantographe softClose KI51FADE0

### Cotes

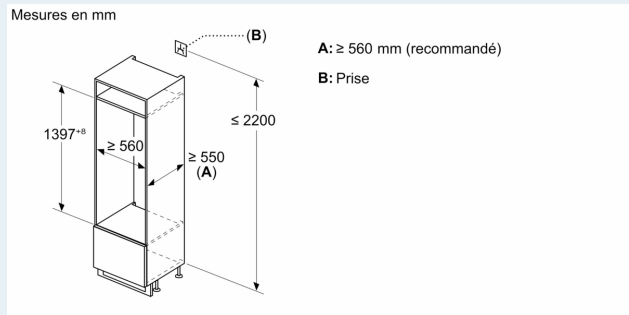
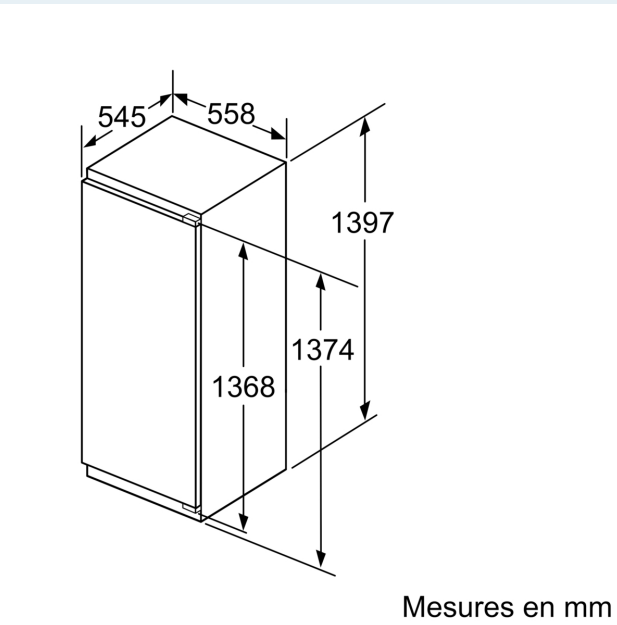


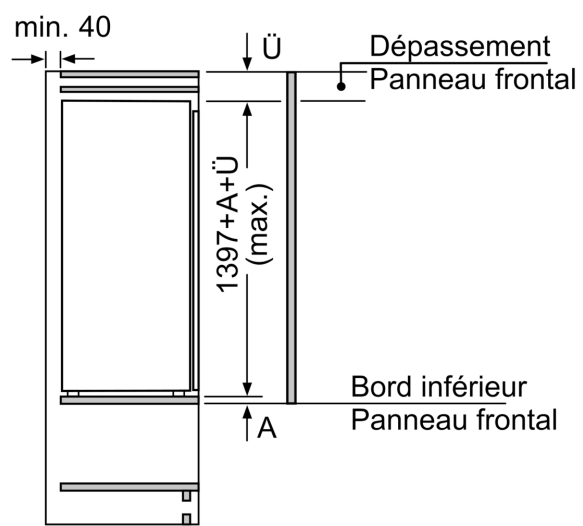
**Poids maximal admissible des façades de l'appareil**

Les façades d'appareils montés qui dépassent le poids autorisé peuvent provoquer des dommages et entraîner un dysfonctionnement des charnières

**Δ** Poids  
**A:** Hauteur de la porte de l'appareil, charnières comprises, en mm  
**B:** Charnière non amortie, façade de l'appareil en kg  
**C:** Charnière amortie, façade de l'appareil en kg  
**D:** Charge supplémentaire possible en kg avec le kit de charge lourde

A	B	C	D
1500-1750	22	22	B+5 / C+5
720-1400	19	19	
A1	15	19	
A2	15	19	





Mesures en mm