

Série 6, Hotte murale, 80 cm, Blanc avec finition en verre, Blanc DWK81AN20



Accessoires en option

DWZ0BX3K1	RALLONGE CHEMINEE DE HOTTE 1000MM
DWZ0BX3L1	RALLONGE DE CHEMINEE DE HOTTE 1500MM
DWZ1BK1B6	FILTRE A CHARBON CLEANAIR PLUS
DWZ1BK1I6	KIT DE RECYCLAGE CLEANAIR PLUS
DWZ1BK1P1	FILTRE A CHARBON REGENERANT
DWZ1BK1R1	KIT DE RECYCLAGE REGEN SS CHEMIN
DWZ1BK1S1	Kit de recyclage régénérable ext.
DWZ1BK1V6	KIT DE RECYCLAGE CLEANAIR+ (SS CHEMINEE)

La hotte inclinée la plus silencieuse d'Europe, lorsqu'elle est installée en mode recyclage

- **Silence extrême** : la hotte inclinée la plus silencieuse d'Europe, en mode recyclage.
- **Technologie EcoSilence Drive™** : pour des hottes alliant puissance et économie d'énergie.
- **Hotte intelligente automatique** : la hotte qui s'adapte aux réglages de votre table de cuisson.
- **Température d'éclairage** : l'éclairage LED qui s'adapte à vos envies, en un instant.
- **Commande tactile TouchSelect** : votre hotte vous obéit au doigt et à l'œil.

Données techniques

Typologie:	Montage mural
Longueur du cordon électrique:	130 cm
Hauteur de la cheminée:	420-663/457-750 mm
Hauteur:	450 mm
Ecart minimal avec la table de cuisson électrique:	450 mm
Ecart minimal avec la table de cuisson gaz:	650 mm
Poids net:	25.0 kg
Type de commandes:	Electronique
Nombre de vitesses:	3 vitesses + 1 intensive
Débit d'aspiration max. en évacuation:	432 m ³ /h
Débit d'air position intensive en recyclage:	886 m ³ /h
Débit d'aspiration max. en recyclage:	438 m ³ /h
Débit d'air position intensive en évacuation:	915 m ³ /h
Débit d'air maximum:	432 m ³ /h
Nombre de lampes:	2
Niveau sonore:	51 dB(A) re 1pW
Diamètre du réducteur d'évacuation d'air:	150 mm
Matériau du filtre à graisses:	Inox résistant au lave-vaisselle
Code EAN:	4242005360802
Puissance de raccordement:	200 W
Intensité:	10 A
Tension:	220-240 V
Fréquence:	50; 60 Hz
Type de prise:	Fiche cont.terre/Gard.fil ter.
Type d'installation:	Mural



Série 6, Hotte murale, 80 cm, Blanc avec finition en verre, Blanc DWK81AN20

La hotte inclinée la plus silencieuse d'Europe, lorsqu'elle est installée en mode recyclage

Design:

- Hotte inclinée
- Montage mural
- KSW
- En mode évacuation, recyclage
- En mode recyclage, installation sans cheminée possible
- Pour un fonctionnement en recyclage, le kit Clean Air Plus (accessoire) ou le kit longue durée (accessoire) est nécessaire.

Caractéristiques principales :

- Moteur EcoSilence Drive : moteur induction à basse consommation
- 2, LED, 3W, avec température de couleur réglable
- Variateur d'intensité lumineuse softLight : les éléments d'éclairage s'allument et s'éteignent en douceur.
- Variateur d'intensité lumineuse : la luminosité produit par l'éclairage peut être réglée.
- Température de couleur : 3500 K
- Intensité lumineuse : 422 lux
- Position Powerboost : La hotte peut s'entrouvrir afin d'augmenter le taux d'aspiration des odeurs de cuisson particulièrement fortes et des grandes quantités de vapeur.
- 2 zones d'aspiration : face avant et face inférieure
- 3 filtre(s) à graisse métallique(s)

Confort d'utilisation :

- TouchSelect rétroéclairé
- Touches, 4 vitesses d'aspiration dont 1 intensive
- Ventilation automatique par intermittence pendant 10 min après utilisation
- Réinitialisation automatique de la position intensive à la position normale après 6 min.

Connectivité :

- Home Connect : commandez, contrôlez et réglez les préférences de votre hotte via un smartphone ou une tablette (uniquement dans les pays où le service Home Connect est disponible).
- CookConnect : contrôle via la table de cuisson: active automatiquement la hotte lors de la cuisson grâce à la connexion WiFi (avec table de cuisson compatible).
- Fonction centralisée table/hotte : la hotte adapte automatiquement la vitesse du ventilateur grâce aux données de cuisson fournies en continu par la table de cuisson (avec une table de cuisson adaptée et un compte Home Connect connecté).
- Hotte entièrement automatique
- Contrôle vocal de la hotte (ex. Amazon, Google)
- Niveau de performance : choisissez entre les niveaux standards de performance ou de silence pour augmenter le taux d'extraction ou réduire le bruit du ventilateur via l'application Home Connect.
- Lumière LED avec température de lumière réglable : permet d'adapter la température de la lumière à vos besoins personnels via l'application Home Connect.

- Indicateur de saturation, fonction de réglage et de réinitialisation du filtre à graisse et du filtre à odeurs disponible via l'appli Home Connect.
- Fonction arrêt automatique après fonctionnement : disponible via l'application Home Connect
- Fonction d'intervalle : disponible via l'application Home Connect
- Home Connect : contrôle à distance
- Appareil pouvant être mis à jour (disponible avec un compte Home Connect connecté) : l'appareil est toujours actualisé avec la dernière mise à jour.

Confort de nettoyage :

- Angle d'ouverture extrêmement large pour un accès facile au filtre et un nettoyage aisé.
- Nettoyage facile
- easy to clean Avec cadre aérodynamique intérieur
- filtre(s) à graisse métallique(s) lavable au lave-vaisselle

Performances en évacuation :

- Selon les normes EN 61591 et EN/ IEC 60704-2-13, votre appareil peut atteindre les valeurs suivantes en mode extraction : Vitesse 1 : puissance d'extraction 223 M3H; niveau sonore 35 DB (A) re1pW Vitesse 2 : puissance d'extraction 320 M3H; niveau sonore 43 DB (A) re1pW Vitesse 3 : puissance d'extraction 432 M3H; niveau sonore 51 DB (A) re1pW Vitesse intensive 1: puissance d'extraction 915 M3H; niveau sonore 68 DB (A) re1pW
- Classe d'efficacité énergétique A+* sur une échelle allant de A+++ à D
- Consommation énergétique moyenne : 35.5 kWh/an*
- Classe d'efficacité ventilateur : A*
- Classe d'efficacité éclairage : A*
- Classe d'efficacité filtre à graisse : C*

Performances en recyclage :

- Conformément aux normes EN 61591 et EN/ IEC 60704-2-13, votre appareil peut atteindre les valeurs suivantes en mode recyclage avec le kit de recyclage Clean Air plus, pour installation avec cheminée (disponible en option) : Vitesse 1 : taux d'extraction 212 M3H; niveau sonore 42 DB (A) re1pW Vitesse 2 : taux d'extraction 315 M3H; niveau sonore 51 DB (A) re1pW Vitesse 3: taux d'extraction 433 M3H; niveau sonore 59 DB (A) re1pW Vitesse intensive : taux d'extraction 896 M3H; niveau sonore 76 DB (A) re1pW)
- Conformément aux normes EN 61591 et EN/ IEC 60704-2-13, votre appareil peut atteindre les valeurs suivantes en mode recyclage avec le kit de recyclage Clean Air plus, pour une installation sans cheminée (disponible en option) : Vitesse 1 : taux d'extraction 215 M3H ; niveau sonore 42 DB (A) re1pW Vitesse 2 : taux d'extraction 315 M3H ; niveau sonore 51 DB (A) re1pW Vitesse 3 : taux d'extraction 438 M3H ; niveau sonore 60 DB (A) re1pW Vitesse intensive 1 : taux d'extraction 886 M3H ; niveau sonore 78 DB (A) re1pW)

Information technique et durabilité :

- Données de consommation :
- Puissance de raccordement : 200 W
- Tension : 220 - 240 V.
- Durabilité :
- Fabriqué en Allemagne : produit sur un site de production neutre en CO2
- Emballage respectueux de l'environnement
- Système de ventilation le plus efficace disponible sur le marché
- Filtre régénérant longue durée disponible en option. Ce filtre a une durée de 10 ans.

- Fonction centralisée table/hotte pour de meilleurs résultats avec une consommation d'énergie minimale

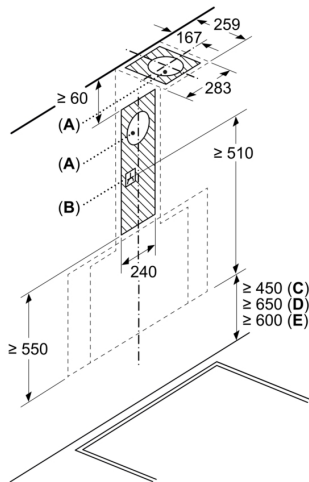
test

Informations sur la configuration et l'installation :

- Dimensions appareil en évacuation d'air (HxLxP) : 855-1098 x 790 x 433 mm
- Dimensions appareil en mode recyclage (HxLxP) : 892-1185 x 790 x 433 mm
- Dimensions de l'installation en recyclage, sans cheminée (HxLxP) : 471mm x 790 mm x 433 mm
- Montage simplifié grâce au nouveau système d'installation facile
- Diamètre du tuyau Ø 150 mm
- Câble de raccordement avec prise : 1.3 m
- avec clapet anti retour

Série 6, Hotte murale, 80 cm, Blanc avec finition en verre, Blanc DWK81AN20

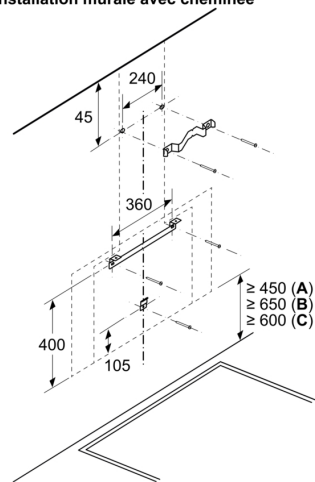
Mesures en mm



- A: Sortie d'air
- B: Prise
- C: Électrique
- D: Gaz - depuis le bord supérieur du support casserole
- E: Électrique - pour l'Australie et la Nouvelle-Zélande

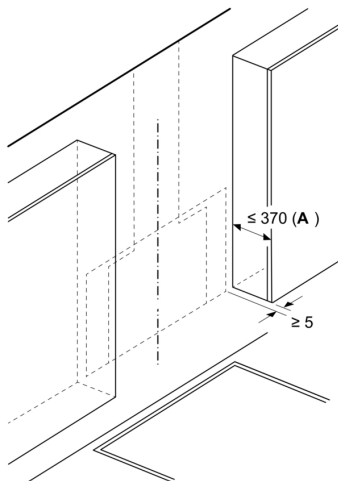
Mesures en mm

Installation murale avec cheminée



- A: Électrique
- B: Gaz - depuis le bord supérieur du support casserole
- C: Électrique - pour l'Australie et la Nouvelle-Zélande

Mesures en mm

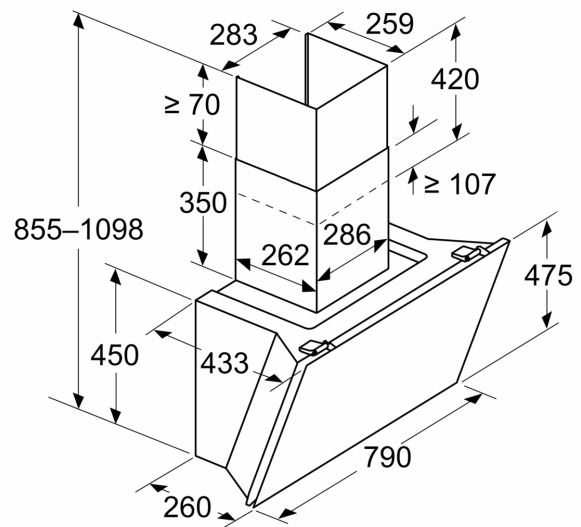


- A: Profondeur max. des meubles hauts latéraux (porte comprise) en raison de l'installation du plateau en verre

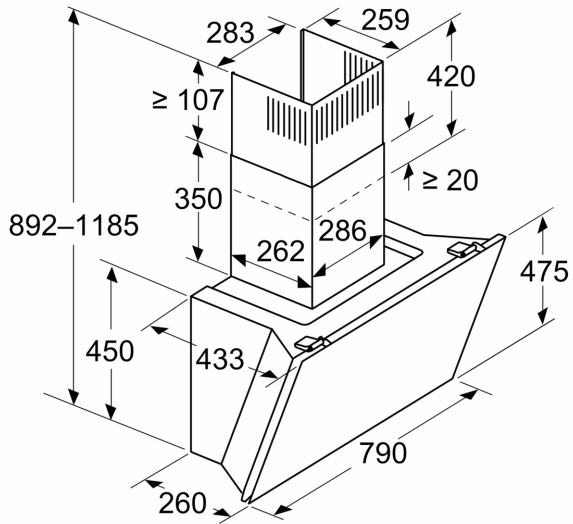
L'appareil doit être installé avant les meubles hauts si leur profondeur est supérieure à 370 mm

Mesures en mm

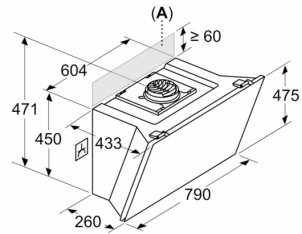
Appareil en mode d'évacuation d'air



Mesures en mm
Appareil en mode circulation d'air



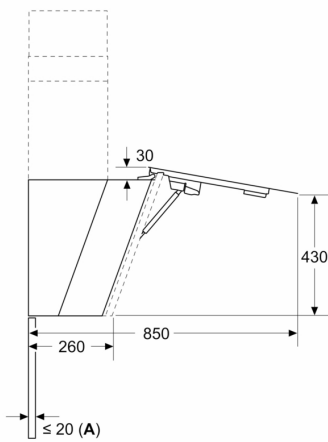
Mesures en mm
Appareil en mode circulation d'air sans conduit



La prise peut être installée sur le côté ou au-dessus de l'appareil

A: Prise uniquement en dehors de l'espace marqué

Mesures en mm



A: Épaisseur max. de la paroi arrière