

iQ500, Four encastrable, 90 x 60 cm, Inox VB578D0S0



Le four 90 cm vous offre une capacité maximum en réduisant le temps de cuisson grâce au préchauffage.

- ✓ Votre four atteint plus rapidement la température souhaitée - Préchauffage rapide
- ✓ activeClean® : votre four se nettoie automatiquement grâce au nettoyage pyrolyse.
- ✓ Boutons rétroéclairés pour une manipulation simple - lightControl
- ✓ 112 litres - Cavité XL
- ✓ Installez vos rails telescopiques sur le niveau de votre choix tout en simplicité - Cliprails

Équipement

Données techniques

Design: Encastrable
 Système de nettoyage intégré: Pyrolyse + Hydrolyse
 Niche d'encastrement: 600-604 x 860-864 x 560 mm
 Dimensions appareil H x L x P: 594x896x570 mm
 Dimensions du produit emballé (HxLxP): 693x968x680 mm
 Matériau du bandeau: Acier inox, Verre
 Matériau de la porte: Verre
 Poids net: 60.8 kg
 Volume utile du four: 112 l
 Modes de cuisson: Décongélation, Gril grande surface, Hot Air Standard, Gril petite surface, Convection naturelle, Convection naturelle douce, Position pizza, Chaleur de sole, Gril chaleur tournante, Air pulsé
 Longueur du cordon électrique: 115 cm
 Code EAN: 4242003803349
 Nombre de cavités - (2010/30/CE): 1
 Classe d'efficacité énergétique¹: A+
 Energy consumption per cycle conventional (2010/30/EC): 0.83 kWh/cycle
 Energy consumption per cycle forced air convection (2010/30/EC): 1.40 kWh/cycle
 Indice de classe énergétique - NOUVEAU (2010/30/CE): 81.4 %
 Puissance de raccordement: 4200 W
 Intensité: 12; 20 A
 Tension: 220-240 V
 Fréquence: 60; 50 Hz
 Type de prise: sans fiche (raccordement électrique par un électricien)
 Accessoires inclus: 1 x tôle de cuisson émaillée, 1 x grille, 1 x lèchefrite pour pyrolyse



¹ Sur une échelle de classes d'efficacité énergétique de A+++ à D

iQ500, Four encastrable, 90 x 60 cm, Inox VB578D0S0

Équipement

- Préchauffage rapide

Design :

- électronique, Ecran LCD
- Poignée inox
- Cavité en email gris
- lightControl : bouton rétroéclairé
- Intérieur de porte plein verre

Nettoyage :

- Nettoyage Pyrolyse
- humidClean (nettoyage par hydrolyse)

Confort d'utilisation

- EasyClock : Programmateur électronique
- Bouton de commande centralisé, escamotable et rétro-éclairé (Bandeau "lightControl"), Boutons rotatifs, rond, Commandes par touchControl
- Eclairage halogène
- Porte abattante
- Ventilateur de refroidissement
- Faible température de porte
- Sécurité enfants, indicateur de chaleur résiduelle, coupure automatique du four, interrupteur au contact de la porte, Verrou de porte électronique

Supports d'enfournement / Système d'extraction:

- ClipRails télescopiques 1 niveau

Accessoires inclus :

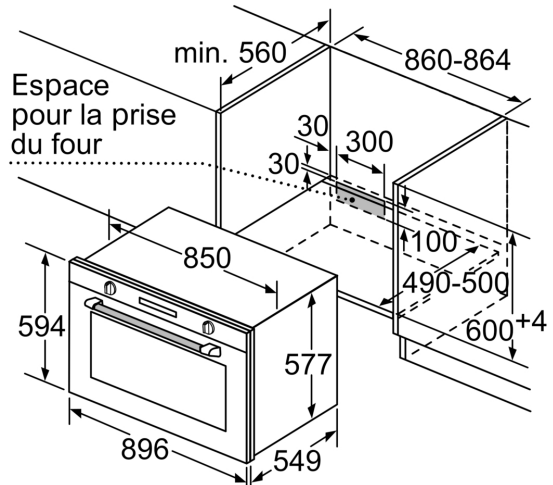
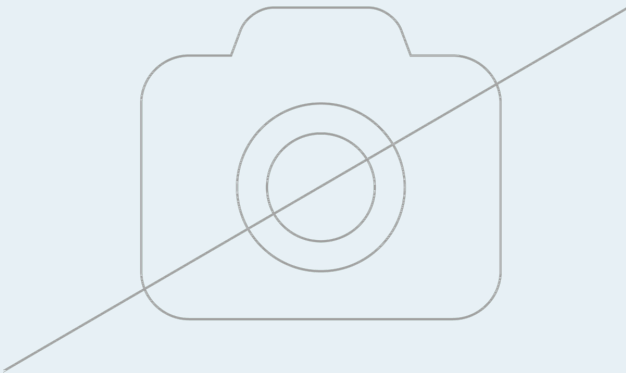
- Lèchefrite émaillée, grille, lèchefrite
- Volume 112 l
- Réglage de température : 50 °C - 280 °C
- Classe d'efficacité énergétique (selon norme EU 65/2014) : A+(sur une échelle allant de A+++ à D)
- Câble de raccordement : 115 cm
- Puissance totale de raccordement : 4.2 kW
- Tension nominale : 220 - 240 V

Dimensions:

- Dimensions d'encastrement (HxLxP): 860 mm - 864 mm x 600 mm - 604 mm x 560 mm
- Dimensions appareil (HxLxP): 594 x 896 x 570 mm
- Veuillez vous référer aux dimensions d'encastrement indiquées dans le plan d'installation.

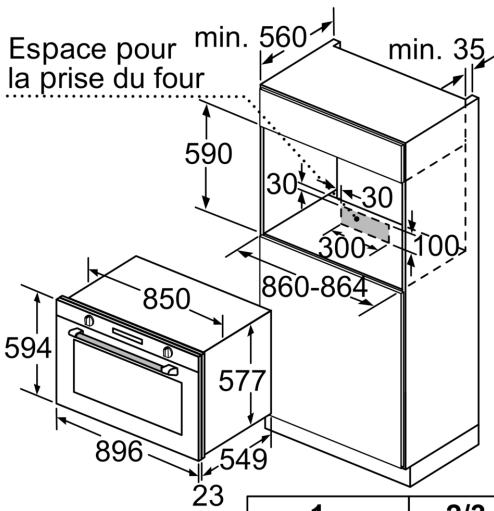
**iQ500, Four encastrable, 90 x 60 cm, Inox
VB578D0S0**

Cotes



23	1~	2/3 N ~
4,2 kW	min. 20 A	min. 12 A

Mesures en mm



23	1~	2/3 N ~
4,2 kW	min. 20 A	min. 12 A

Mesures en mm