

Table aspirante



Surface verre noir

La solution parfaite pour une installation discrète dans des cuisines modernes



Moteur induction aux performances d'aspiration exceptionnelles couplées à une très faible consommation énergétique



Fonction boost pour une aspiration intensive des fumées pendant 5 minutes



Moteur 100% étanche, tous débords s'écoulent jusqu'au collecteur de liquide, sans mise en sécurité du moteur



Arrêt temporisé qui permet une aspiration des fumées résiduelles pendant 15 minutes après la cuisson



Fonctionnement automatique de la table et de la hotte, qui adapte son débit d'aspiration à la puissance de cuisson



Témoin de saturation des filtres pour savoir quand nettoyer les filtres à graisse et remplacer les filtres à charbon



Fonction vitesse intensive pour une aspiration intensive des fumées pendant 10 minutes



Produit ultra compact avec possibilité d'aménager le caisson sous la table de cuisson



Fonction boost pour activer la puissance maximale de la zone de cuisson



4 timers



Fonction Bridge pour coupler 2 zones de cuisson, dimensions 38 x 18 cm



Sécurités enfant et chaleur résiduelle



Fonctions Fonte et Pause



Fonction Rappel pour un gel des paramètres de la table pendant 10 minutes

Table aspirante

Caractéristiques & performances

HOTTE				
Commandes				
Type de commandes	Sensitive centralisé, éclairage LED rouge			
Nombre de vitesse	3 + 2 Intensives			
Performance				
Nombre de moteur	1			
	min	moy	max	int
Débit d'aspiration d'air (m³/h)	200	290	390	680
Puissance moteur (W)	20	30	60	240
Pression moteur (Pa)	45	90	170	500
Niveau sonore* (db(A))	43	52	59	72
Filtration				
Nombre de filtres à graisse	1			
Matériau du filtre à graisse	Aluminium			
Filtre à charbon	Inclus dans version recyclage			
TABLE				
Nombre de foyers + niveaux de puissance	4 / 9 niveaux de puissance + boost			
Type de foyers	Inducteurs ronds			
Dimensions des foyers	180 mm			
Puissance mini/boost	2 / 3 kW / 7,2 kW (total)			
Power Management	Oui 2,8 / 3,5 / 4,5 kW			
Zones BRIDGE	2			
Dimensions des zones BRIDGE	180 x 360 mm			
Témoin de chaleur résiduelle	x 4			
Protection anti-surchauffe	Oui			
Protection anti-débordement	Oui			
Sécurité enfant	Oui			

*Selon la norme UE 65/2014

Etiquette énergie

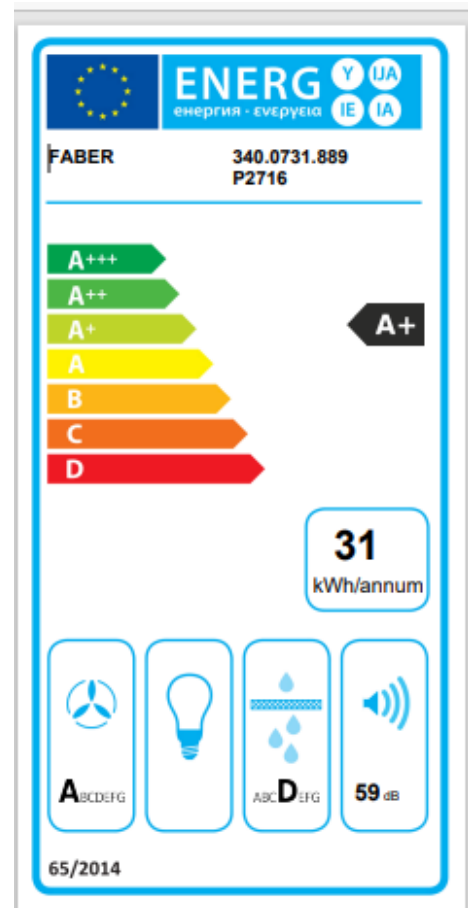
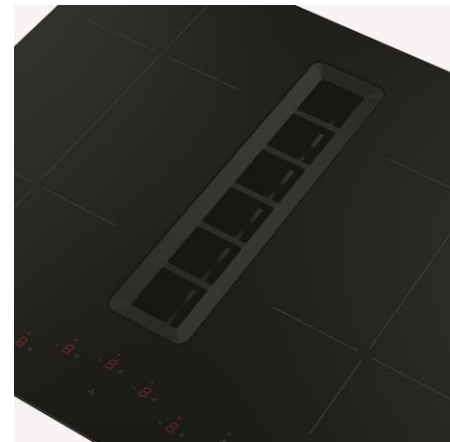


Table aspirante

Dimensions	
Dimensions du produit (H x L x P – mm)	2270 x 830 x 520
Poids brut (kg)	23,0
Poids net (kg)	16,0
Installation	
Mode de fonctionnement	Recyclage - sortie arrière incluse
Clapet anti-retour	Non
Diamètre de sortie	89 x 222 mm
Fréquence (Hz)	50 – 60
Fusible (A)	32
Tension (V)	220 – 240
Cordon électrique	Inclus



Codes

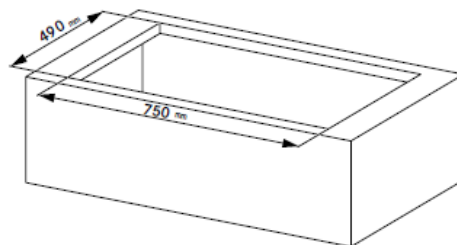
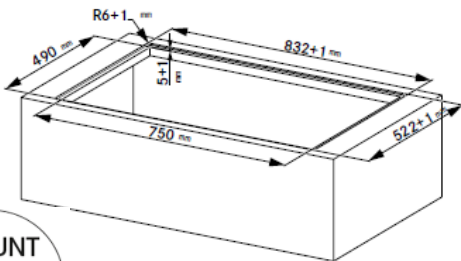
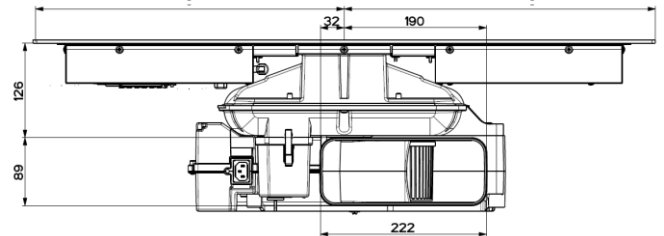
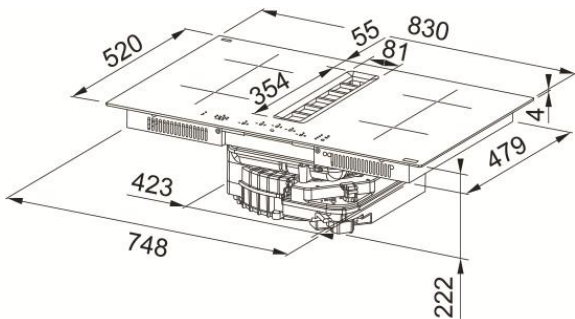
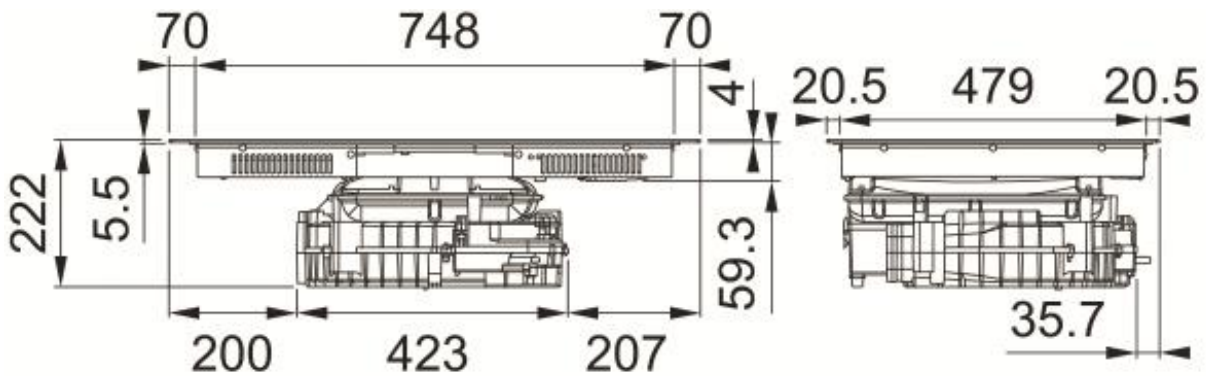
Désignation	Code	FUN	EAN
Galileo Ring F 830 Version recyclage	5484328	340.0731.889	7612986484328
Kit recyclage avant plinthe	5386356	112.0711.987	7612986386356
Kit recyclage hors plinthe	5386363	112.0711.988	7612986386363
Filtre chenille (renouvellement)	5488517	112.0732.429	7612986488517
Filtres céramiques	5488357	112.0732.758	7612986488357
Filtres longue vie	5488517	112.0732.801	7612986488517



*Hors main d'œuvre & déplacement

Table aspirante

INSTALLATION



KIT RECYCLAGE AVANT PLINTHE

- Composé de :
- un coude à 90° F RBV
 - 1 coude à 90°
 - 1 gaine de 1 m
 - 1 adaptateur
 - 1 connecteur rectangulaire
 - 1 connecteur RBV 125
 - 1 coude RBV 125
 - 1 gaine 500 mm
 - 1 bride 220 x 55
 - 1 buse sortie échappement



KIT RECYCLAGE HORS PLINTHE

- Composé de :
- un coude à 90° F RBV
 - 1 coude à 90°
 - 1 gaine de 1 m
 - 1 adaptateur
 - 1 connecteur rectangulaire
 - 1 connecteur RBV 125
 - 1 coude RBV 125
 - 1 gaine 125 1000 mm
 - 1 buse sortie échappement