



Fonctions de cuisson avancées. Pour des résultats parfaits

Le four 9000 ProAssist CombiQuick® associe la circulation de l'air chaud avec la technologie micro-ondes pour une cuisson uniforme et jusqu'à deux fois plus rapide. Les fonctions automatiques ajustent les réglages du four pour obtenir des plats parfaits à chaque fois.

Bénéfices et Caractéristiques

Four combiné micro-ondes. Deux fonctions pour des plats délicieux

Ce produit associe la circulation de l'air chaud avec la technologie avancée des micro-ondes pour faire griller, rôtir et cuire les aliments en deux fois moins de temps qu'avec un four sans micro-ondes.



Améliorez votre expérience et vos résultats de cuisson avec CookSmart Touch+

CookSmart Touch+, une interface intuitive qui vous guide vers des résultats parfaits tout en réduisant votre consommation d'énergie. Enregistrez vos recettes et modes de cuisson favoris dans l'application et envoyez-les directement à votre four d'une simple pression, sur l'écran



Cuisson Assistée.

La fonction AssistedCooking vous donne un accès intuitif à une large gamme de plats pour lesquels le four ajuste automatiquement les paramètres de cuisson. Vous pouvez également contrôler le temps et la température de cuisson.



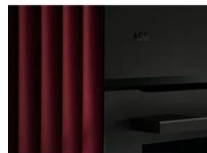
Une cuisson précise grâce à la nouvelle sonde de cuisson

La nouvelle sonde de cuisson vous avertit quand la température souhaitée est atteinte et vous permet de maîtriser précisément le processus de cuisson afin d'obtenir des résultats parfaits à chaque fois.



Design noir mat : une finition élégante et haut de gamme

Le design noir mat est une finition haut de gamme et sophistiquée composée de surfaces de verre mates et brillantes contrastant avec une teinte sombre et des bords biseautés. Élégante et esthétique, cette finition résiste également aux traces de doigts

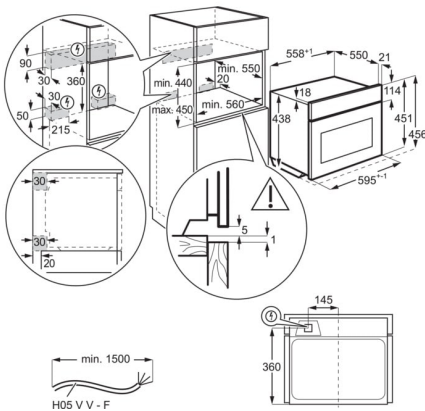


- Four encastrable Email lisse Série 9000 ProAssist
- Gamme compact
- Niche 45 cm
- Micro-ondes combiné / Multifonction
- Connexion : Wifi
- Fermeture douce assistée "SoftMotion"
- Fonctions de cuisson : AirFry, Cuisson de sole, Cuisson du pain, Cuisson traditionnelle et micro-ondes, Décongélation, Déshydratation, Levée de pâte / pain, Gril, Gril + micro-ondes, Chaleur tournante pulsée, Chaleur tournante pulsée + cuisson de sole, Chaleur tournante pulsée + cuisson de voûte, Chaleur tournante pulsée + cuisson de voûte + cuisson de sole, Maintien au chaud, Fondre, Micro-ondes, Chauffe-plats, Stérilisation, Réchauffer, Rôtir, Cuisson basse température, Mijoter, Cuisson de voûte, Cuisson traditionnelle, Chaleur tournante pulsée + micro-ondes, Turbo gril + micro-ondes
- Email lisse
- Puissance micro-ondes : 1000 W
- Commandes sensibles
- Préconisation de température
- Indicateur de montée en température
- Fonctionnalités : 109 recettes préprogrammées, 20 Favorites, 6 programmes cuisson guidés, Ecran tactile 7,8 pouces (16x5), Preheat (none, eco, fast)
- Sonde de cuisson intégrée
- Fonction préchauffage rapide
- Accessoires inclus : 1 grille, 1 plaque de cuisson, 1 lèche-frite

Spécifications techniques

Couleur	Noir mat	Mode de nettoyage	Email lisse	
Dimensions d'encastrement HxLxP (mm):	450x560x550	Dimensions HxLxP (mm)	456x595x571	
Fonctions de cuisson	AirFry, Cuisson de sole, Cuisson du pain, Cuisson traditionnelle et micro-ondes, Décongélation, Déshydratation, Levée de pâte / pain, Gril, Gril + micro-ondes, Chaleur tournante pulsée, Chaleur tournante pulsée + cuisson de sole, Chaleur tournante pulsée + cuisson de voûte, Chaleur tournante pulsée + cuisson de voûte + cuisson de sole, Maintien au chaud, Fondre, Micro-ondes, Chauffe-plats, Stérilisation, Réchauffer, Rôtir, Cuisson basse température, Mijoter, Cuisson de voûte, Cuisson traditionnelle, Chaleur tournante pulsée + micro-ondes, Turbo gril + micro-ondes	Commandes du four	Commande tactile	
	Connectivité	Oui	Puissance du gril (W)	1900
	Puissance électrique totale (W)	3000	Températures réglables	30°C - 230°C
	Four vapeur	Non	Surface cuisson plus large support (cm²)	1424
	Interface	SUPEX8	Eclairage intérieur	1, halogène haut
	Volume utile cavité (L)	44	Éclairage (W)	25
			Source de chaleur	Electrique
			Type de l'appareil	Four électrique
			Niveau sonore dB(A)**	52
			Poids appareil brut (Kg)	37
		Poids appareil net (Kg)	35.3	
		Type de plats	1 plaque de cuisson, 1 lèche-frite	
		Nombre de grille(s):	1 grille	
		Rails/gradins du four	Side grids Easy entry	
		Longueur du câble (m)	1.5	
		Livré avec prise	Oui	
		Accessoires inclus	1 Kit d'installation	
		Bottom - Top Oven	Grey Enamel	
		Nombre de cavités	1	
		PNC	944 005 177	
		Code EAN	7333394105727	
		Ampérage (A)	16	

PSGBOV230DE00001



PSGBOV230DE00002

