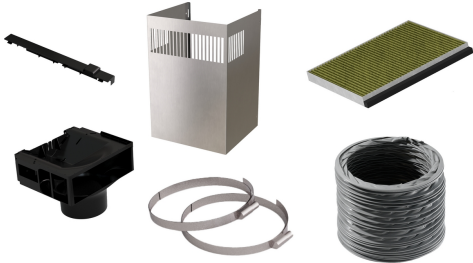


**Long-life Clean Air recirculation kit,  
Couleur inox  
DWZ1FB3I6**



**Données techniques**

Dimensions du produit emballé (HxLxP): .....300x300x400 mm  
Dimensions de la palette (mm): .....105.0 x 80.0 x 120.0  
Colisage par palette: .....24  
Poids net: .....0.0 kg  
Poids brut: ..... 2.9 kg  
Code EAN: ..... 4242005535088



4 242005 535088



## **Long-life Clean Air recirculation kit, Couleur inox DWZ1FB3I6**

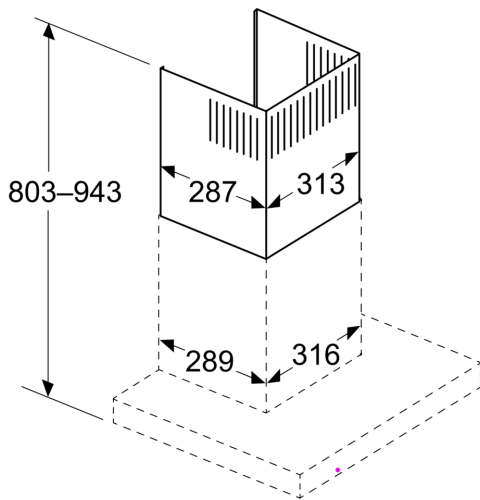
---

### **Accessoire en option**

- Accessoire obligatoire pour une installation en mode recyclage
- Convient aux hottes horizontales/box
- Durée de vie prolongée jusqu'à 4 fois en régénérant le filtre au four (pendant 3 heures à 100 °C)
- Solution économique et anti-gaspillage
- Réduction optimale et hautement efficace des odeurs
- Filtre traité anti-odeur de poisson
- Filtre anti-pollen : retient 99% des particules de pollen et des allergènes contenus dans le filtre
- Comprend 1 filtre à charbon actif CleanAir longue durée, un déflecteur, un tuyau flexible, 2 colliers de serrage et le matériel de montage

**Long-life Clean Air recirculation kit,  
Couleur inox  
DWZ1FB3I6**

Mesures en mm



Mesures en mm

