



CONÇU EN SUÈDE.
PRODUIT EN EUROPE.

20
YEARS
TESTED

Sèche-linge

T509HRW

140296

Style

Capacité: 9 kg

Pompe à chaleur

Nombre de programmes : 18

Installation: Pose libre

Classe énergétique : B

Butterfly Drying™: Séchage uniforme et efficace
Pompe à chaleur: Faible consommation d'énergie
Moteur à induction silencieux et puissant
Multi-filtres triple filtration et facile d'entretien
Bundle Guard™ : détecte les balourds et démêle le linge
Connexion WIFI: Contrôle et suivi personnalisés à distance



Programmes et options

- Nombre de programmes : 18
- Programmes de séchage : Laine, Durée programmée, Draps, Rafrâichissement, Coton prêt à ranger, Prêt à repasser, Linge délicat, Eco, Synthétiques, Mixtes, Rapide Quick Pro, Anti-allergie, Duvet; Traitement déperlant, Sport,, jeans, Chemises, nettoyage Tambour
- Réglages: Option basse température , Réglage de la quantité de linge, Départ différé, Réglage du degré de séchage, Séchage à durée programmée, Fonction anti froissage, 1/2 charge, Pause , Mode désinfection, séchage rapide

Construction et performance

- Tambour: Acier inoxydable
- Moteur: Moteur à induction sans balai, silencieux et durable
- Système de chauffe: Pompe à chaleur
- Types de séchage: Contrôle par capteur ou par la durée
- Taille du tambour: 117 l
- Programme rapide Quick Pro: 4kg en 45min
- Bundle Guard™: Capteur intelligent permettant de détecter les balourds et démêler le linge.
- Triple-filtre à peluche Asko

Usage et flexibilité

- Volume du réservoir d'eau: 6.5 l
- Programmes automatiques: Oui
- Diamètre d'ouverture du hublot: 340 mm
- Angle d'ouverture maximale du hublot: 180 °
- Capteurs : Détecteur d'humidité / détecteur de balourd
- Autonettoyage du condenseur : Oui
- Éclairage intérieur du tambour: Oui
- Wifi: Oui
- Application ConnectLife: Contrôle et personnalisation à distance: oui
- Dryer link: le sèche-linge propose un programme adapté à celui effectué dans le lave-linge Asko

Bandeau de commandes

- Indication du temps restant: Oui
- Type d'écran: TFT 7 " - Affichage tactile couleur (possible d'interagir avec le bouton rotatif également)
- Indicateur signalant que le programme est terminé: Oui
- Paramètres de langue: US Anglais, Serbe, Suédois, Slovène, Slovaque, Russe, Polonais, Norvégien, Néerlandais, Letton, Lituanien, Japonais, Italien, Croate, Français, Finlandais, Estonien, Espagnol, Anglais, Allemand, Danois, Tchèque, Portugais, AU Anglais

Design et installation

- Couleur principale: Blanc

Accessoire inclus



TDBASKET_140641

Panier pour sécher les chaussures et autres articles délicats

- Emplacement des charnières de la porte: Droite/Gauche
- Pieds réglables : 15 mm
- Superposition facile du sèche-linge ASKO sur le lave-linge: Oui
- Chargement : Frontal

Sécurité et entretien

- Sécurité enfant: Oui
- Protection contre la surchauffe: Pour le moteur et l'électronique

Caractéristiques techniques

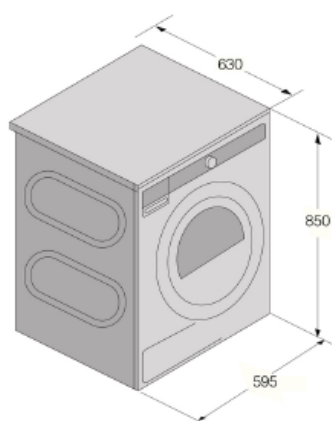
- Émissions de bruit acoustique : 59 dB(A)
- La durée du programme eco : 3h18min
- Consommation d'énergie pour 100 cycles de séchage : 92 kWh
- Taux de condensation moyen à pleine charge (Cdry) : 91 %
- Classe d'émissions de bruit acoustique : A
- Classe énergétique : B
- Classe du taux de condensation : B
- Type de prise : Euro
- Puissance de raccordement : 700 W
- Tension (V): 220-240 V
- Nombre de paliers : 1
- Fusible: 10 A
- Fréquence : 50 Hz
- Norme environnement ISO14001 : Oui
- Gaz utilisé: R290

Dimensions

- Largeur: 595 mm
- Hauteur: 850 mm
- Profondeur: 630 mm
- Profondeur avec porte ouverte: 1080 mm
- Longueur du câble de raccordement : 2100 mm

Information logistique

- Largeur de l'emballage: 636 mm
- Hauteur de l'emballage: 920 mm
- Profondeur de l'emballage: 743 mm
- Poids brut : 62.5 kg
- Poids net : 58 kg
- Code EAN : 3838782959394



T07668448.ppt

