

## G 7210 SCi Lave-vaisselle intégré



- Classe d'efficacité énergétique A – économies et protection de la planète
- Confort, résultats optimaux et praticité au quotidien – paniers ExtraComfort
- De meilleurs résultats en moins d'une heure – QuickPowerWash
- Un séchage parfait – le séchage AutoOpen de Miele



Code EAN: 4002516740612 / Numéro de matériel: 12428310 /  
Ancien Numéro de matériel: 21721057F

Informations générales	
Référence du modèle	G 7210 SCi
Référence mat. du fabricant	12428310
Numéro EAN	4002516740612
Classe	Platinum
Type	
Lave-vaisselle intégrables	•
Lave-vaisselle 60 cm	•
Design	
Coloris du bandeau	Inox CleanSteel
Type de bandeau de commande	Panneau droit
Type de commande	Touches prog.
Écran	Affichage en texte clair sur 1 ligne
Couleur de l'écran	Blanc
MultiLingua	•
Confort	
Dispositif d'aide à la fermeture de porte	AutoClose
Affichage du temps restant	•
Départ différé jusqu'à 24 h à l'avance	•
Indicateur de fonctionnement	Écran
Choix de la langue d'affichage	•
Efficacité et durabilité	
Classe d'efficacité énergétique (A-G)	A
Consommation d'eau du programme Automatic en l à partir de	6,0
Consommation d'eau du programme ECO par programme de lavage en l (cycle)	8,4
Consommation électrique du programme ECO en kWh	0,54
Consommation d'énergie du programme ECO pour 100 lavages (cycles) en kWh	54
Valeur de consommation avec raccordement à l'eau chaude du programme ECO en kWh	0,29
Durée du programme ECO en minutes	230
Consommation avec départ différé en W	0,30
Consommation en mode Arrêt en W	0,30
Consommation en mode veille en W	0,30
Nombre de couverts	14
Classe d'émission sonore	B
Émissions sonores en dB(A)	43
EcoFeedback	•
EcoPower Technology	•
Hygiène testée	•
Raccordement à l'eau chaude	•
Demi-charge	•
Qualité du résultat	
Lave-vaisselle à eau renouvelée	•
Séchage AutoOpen	•
SensorDry	•

## G 7210 SCi Lave-vaisselle intégré



Code EAN: 4002516740612 / Numéro de matériel: 12428310 /

Ancien Numéro de matériel: 21721057F

Séchage actif par condensation	•
BrilliantGlassCare	•
<b>Programmes de lavage</b>	
QuickPowerWash	•
ECO	•
Automatic	•
ComfortWash 45 °C	•
Intensif 75 °C	•
PowerWash	•
ComfortWash+ 55 °C	•
Fragile	•
Extra silencieux 39 dB(A)	•
Nettoyage machine	•
Rinçage du sel	•
<b>Options de lavage</b>	
BottleClean	•
Quick	•
IntenseZone	•
Extra propre	•
Séchage +	•
<b>Aménagement des paniers</b>	
Rangement des couverts	Tiroir 3D MultiFlex
Support pour verres FlexCare	2
Support pour tasses FlexCare	1
Aménagement des paniers	ExtraComfort
MultiClip	•
FlexCare Glass & Bottle	•
XL Assist	•
<b>Sécurité</b>	
Système AquaSécurité	•
Indication de nettoyage de filtre	•
Sécurité enfants	•
<b>Caractéristiques techniques</b>	
Largeur minimale de la niche en mm	600
Largeur maximale de la niche en mm	600
Hauteur minimale de la niche en mm	805
Hauteur maximale de la niche en mm	870
Profondeur de la niche en mm	570
Largeur des appareils en mm	598
Hauteur de l'appareil en mm	805
Profondeur de l'appareil en mm	570
Profondeur de l'appareil porte ouverte en cm	116,5
Poids net en kg	48,2
Puissance totale de raccordement en kW	2,00
Tension en V	230
Protection par fusible en A	10
Nombre de phases	1
Norme de fréquence électrique	50

G 7210 SCi  
Lave-vaisselle intégré



Code EAN: 4002516740612 / Numéro de matériel: 12428310 /  
Ancien Numéro de matériel: 21721057F

Longueur du tuyau d'arrivée d'eau en cm	1,50
Longueur du tuyau d'évacuation d'eau en cm	1,50
Longueur du câble d'alimentation électrique en m	1,70
Poids min. du panneau d'habillage en kg	3,0
Poids max. du panneau d'habillage en kg	10,0
[rééquipement disponible auprès du service après-vente pour min.]	8,0
[rééquipement disponible auprès du service après-vente pour max.]	18,0

**Accessoires fournis**

Bon d'achat pour un paquet d'UltraTabs (20 pièces) ou trois paquets (de 60 pièces) à un prix spécial

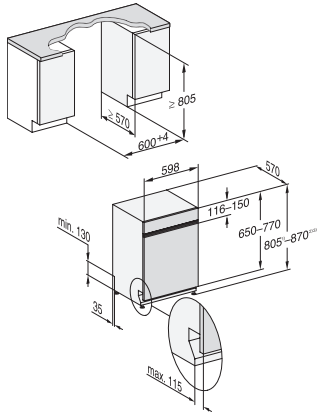
•

**Langues affichage dispo.**

Langues d'affichage disponibles avec MultiLingua

deutsch, english, français,  
italiano, nederlands,  
português, español, türkçe

## G 7210 SCi Lave-vaisselle intégré



G7000, integrated dishwasher, 60cm (installation drawing)