

G 5856 SCVi XXL Active Plus
Lave-vaisselle totalement intégrable XXL
pour un séchage optimal grâce au séchage AutoOpen.



- Classe d'efficacité énergétique A – économies et protection de la planète
- De meilleurs résultats en moins d'une heure – QuickPowerWash
- Un miracle d'organisation – le tiroir 3D Multiflex offre encore plus de place
- Lave-vaisselle à eau renouvelée – dès une conso. d'eau de 6.0 l en prog. Automatic
- Économisez jusqu'à 50 % d'électricité grâce au raccordement à l'eau chaude Miele
- Aménagement flexible des paniers au quotidien – paniers Comfort



Code EAN: 4002516908500 / Numéro de matériel: 12852250 /
Ancien Numéro de matériel: 21585662F

Type	
Lave-vaisselle totalement intégrable	•
Lave-vaisselle 60 cm	•
Lave-vaisselle XXL	•
Design	
Coloris du bandeau	Inox
Type de bandeau de commande	Panneau entièrement intégré
Type de commande	Touche de sélection de progr.
Écran	Affichage à 7 segments à 3 positions
Couleur de l'écran	Blanc
Confort	
Dispositif d'aide à la fermeture de porte	AutoClose
Affichage du temps restant	•
Départ différé jusqu'à 24 h à l'avance	•
Contrôle de fonctionnement	sonore
Efficacité et durabilité	
Classe d'efficacité énergétique (A-G)	A
Consommation d'eau du programme Automatic en l à partir de	6,0
Consommation d'eau du programme ECO par programme de lavage en l (cycle)	8,2
Consommation électrique du programme ECO en kWh	0,54
Consommation d'énergie du programme ECO pour 100 lavages (cycles) en kWh	54
Valeur de consommation avec raccordement à l'eau chaude du programme ECO en kWh	0,30
Durée du programme ECO en minutes	258
Nombre de couverts	14
Classe d'émission sonore	B
EcoPower Technology	•
Hygiène testée	•
Raccordement à l'eau chaude	•
Demi-charge	•
Consommation en veille (mode sommeil)	0,30
Qualité du résultat	
Lave-vaisselle à eau renouvelée	•
Séchage AutoOpen	•
BrilliantGlassCare	•
Programmes de lavage	
QuickPowerWash	•
ECO	•
Automatic	•
Intensif 75 °C	•
Fragile	•
Options de lavage	
Programme Express	•

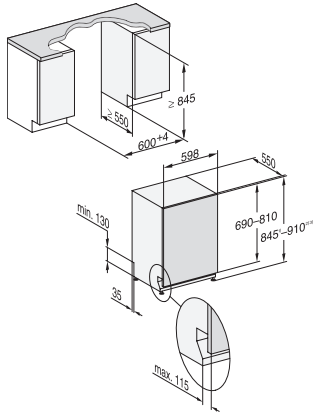
G 5856 SCVi XXL Active Plus
Lave-vaisselle totalement intégrable XXL
pour un séchage optimal grâce au séchage AutoOpen.



Code EAN: 4002516908500 / Numéro de matériel: 12852250 /
Ancien Numéro de matériel: 21585662F

Extra propre	•
Séchage +	•
Aménagement des paniers	
Rangement des couverts	Tiroir 3D MultiFlex
Support pour tasses FlexCare	1
Aménagement des paniers	Comfort
Sécurité	
Système AquaSécurité	•
Caractéristiques techniques	
Largeur minimale de la niche en mm	600
Largeur maximale de la niche en mm	600
Hauteur minimale de la niche en mm	845
Hauteur maximale de la niche en mm	910
Profondeur de la niche en mm	550
Largeur des appareils en mm	598
Hauteur de l'appareil en mm	845
Profondeur de l'appareil en mm	550
Profondeur de l'appareil porte ouverte en cm	120,5
Poids net en kg	45,0
Puissance totale de raccordement en kW	2,00
Tension en V	230
Protection par fusible en A	10
Nombre de phases	1
Norme de fréquence électrique	50
Longueur du tuyau d'arrivée d'eau en cm	1,50
Longueur du tuyau d'évacuation d'eau en cm	1,50
Longueur du câble d'alimentation électrique en m	1,70
Poids min. du panneau d'habillage en kg	4,0
Poids max. du panneau d'habillage en kg	11,0
[rééquipement disponible auprès du service après-vente pour min.]	7,0
[rééquipement disponible auprès du service après-vente pour max.]	14,0
Accessoires fournis	
Bon d'achat pour un paquet d'UltraTabs (20 pièces) ou trois paquets (de 60 pièces) à un prix spécial	•

G 5856 SCVi XXL Active Plus
Lave-vaisselle totalement intégrable XXL
pour un séchage optimal grâce au séchage AutoOpen.



G7000, fully integrated dishwasher, XXL, 60cm
(installation drawing)