



**PLAQUE
GARANTIE
À VIE**

structure
garantie
2 ans

ORIGINE
FRANCE
GARANTIE



Plancha Initial 65 électrique
1 - Résistance blindée à serpentin
2 - Bac récupérateur
3 - Écran digital

Chariot
4 - Tablette/plateau amovible
5 - Rideau noir
6 - 2 roues tout terrain

COMBO INITIAL 65 électrique inox

REF: 55528385
EAN: 3224780044925

⚡ **8/12** **3 kW**

Surface cuisson : 62 x 36 cm

DESCRIPTION PRODUIT

- Plancha Initial électrique 65 encastrée
- Structure acier galvanisé noir
- 2 tablettes amovibles noires 3 positions / fonction plateau
- 2 grosses roues tout terrain
- 1 rideau noir
- Fonctionne sur prise électrique 16A
- Température de chauffe : 40 - 360°C / 100 - 680°F

LES OPTIONS

- Capot de protection CPI65
- Housse pop-up HCI065
- Tablette /plateau EPA5585

LES + PRODUIT

**CUISSON
PRÉCISE**

De 40 à 360°C /
100 - 680°F

FONCTIONNEL

Tablette
ou plateau
amovible

**FACILE À
DÉPLACER**

2 roues
tout terrain

**MATÉRIAUX
RÉSISTANTS**

**Acier
galvanisé**

**UTILISATION
INTÉRIEUR / EXTÉRIEUR**

Résiste aux
projections d'eau

Code article	55528385
Gencode	3224780044925
Nom article	Combo INITIAL 65 Plancha électrique sur chariot-Inox
Description	Plancha électrique en inox 2 zones sur chariot
+ Produit	Plancha électrique Initial 65 encastrée sur chariot Chariot acier galvanisé 1 rideau cache bouteille de gaz 2 tablettes amovibles noires fonction plateau 2 roues tout terrain Fonctionne sur prise électrique 13A
Nb Personnes	6/8
Surface cuisson	62 x 36cm / 24,41" x 14,17"
Homologation	CE, ALIMENTAIRE, Longtime
Utilisation	Intérieur / Extérieur
Dim. Produit (H x L x P)	95 x 115 x 53 cm / 37,4" x 45,28" x 20,87"
Dim. emballage (H x L x P)	40 x 110 x 55 cm / 15,75" x 43,31" x 21,65"
Poids net	32,5 kg / 71,66 lbs
Poids Emballé	36 kg / 79,38 lbs
PCB	1
Nb colis/article	1
Nb pces/pal	12
Energie	Electrique 240V AC-50/60Hz
Type branchement	Prise Male E/F 220V
Nb brûleurs	2
Puissance brûleurs kW	3 kW / 10236 BTU
Consommation	13 Amp.
Allumage sécurité	Témoin de chaleur résiduelle, limiteur de température
Plaque	Fonte émaillée
Revêtement plaque	Email multicouche, finition lisse
Détails plaque	Evacuation des jus
Châssis	Inox
Protection	Finition marine
Coloris	Poli
Détails	4 pieds réglables, bol récupérateur de jus
Garanties: plaque, brûleurs, autres pieces	
Origine	Origine France Garantie
Ecotaxe DEEE HT	0,3
Taxe Ecomobilier HT	0,3
Taux TVA	20%
Code douanier	85166070
Notice	85510.pdf, 85589.pdf

COMBO INITIAL 65 électrique inox

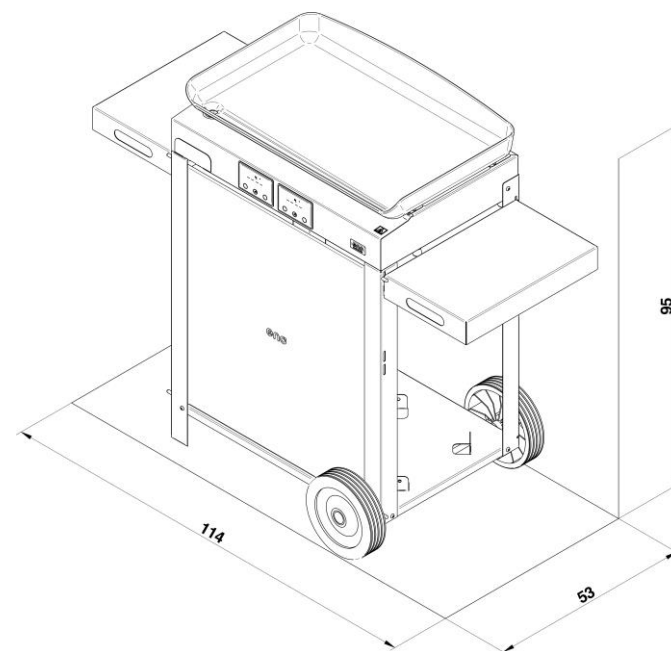




plate
lifetime
warranty

structure
2 years
warranty



COMBO INITIAL 65 electric stainless

REF: 55528385
EAN: 3224780044925

⚡ **⌚** **3 kW**

Cooking surface : 62 x 36 cm

PRODUCT DESCRIPTION

- Plancha Initial 65 built-in electric griddle
- Black galvanized steel frame
- 2 black removable shelves 3 positions / function tray
- 2 large all-road wheels
- 1 black curtain
- Operate on 16A power supply
- Heating temperature : 40 – 360°C / 100 - 680°F

OPTIONS

- Protective lid
CPI65
- Cover cart
HCI065
- Shelf /tray
EPA5585

Plancha Initial 65 electric

- 1 - Coil heater
- 2 - Drip tray
- 3 - Digital screen

Cart

- 4 - Shelf/tray removable
- 5 - Black curtain
- 6 - 2 large wheels

+ PRODUCT

PRECISE
COOKING

40 to 360°C /
100 to 680°F

FUNCTIONAL

Shelf or tray
removable

EASY TO MOOVE

2 large wheels

RESISTANT
MATERIALS

**Galvanized
steel**

INDOOR/ OUTDOOR

Resists water
splashes

# article	55528385
Gencod	3224780044925
Article name	Combo INITIAL 65 Electric griddle on cart-Stainless
Description	2 zone electric plancha on cart
+ Product	Initial 65 electric griddle on cart Galvanized steel cart 1 gas bottle cover curtain 2 removable shelves, tray function 2 all-terrain wheels
Capacity	6/8
Cooking Area	62 x 36cm / 24,41" x 14,17"
Certification	CE, FOOD CONTACT, Longtime_en
Usage	Indoor / Outdoor
Product dim.(H x L x P)	95 x 115 x 53 cm / 37,4" x 45,28" x 20,87"
Packaging dim. (H x L x P)	40 x 110 x 55 cm / 15,75" x 43,31" x 21,65"
Net weight	32,5 kg / 71,66 lbs
Gross weight	36 kg / 79,38 lbs
Per outer	1
Nb box/SKU	1
Nb SKU/pal	12
Energy	Electric 240V AC-50/60Hz
Connexion	Male plug E/F 220V
Nb burners	2
Output	3 kW / 10236 BTU
Consumption	13 Amp.
Ignition	
Safety	Residual heat light, thermostatic heat control
Plate	Cast enamelled plate
Plate coating	Smooth multilayer enamel
Plate details	Juices recovering gap
Frame	Stainless
Coating	Bright annealed
Colour	Polished
Details	4 adjustable legs, juice collector pot
Waranty	
Manufacturing origin	Origine France Garantie
Customs code	85166070
User manual	85510.pdf, 85589.pdf

COMBO INITIAL 65 electric stainless

