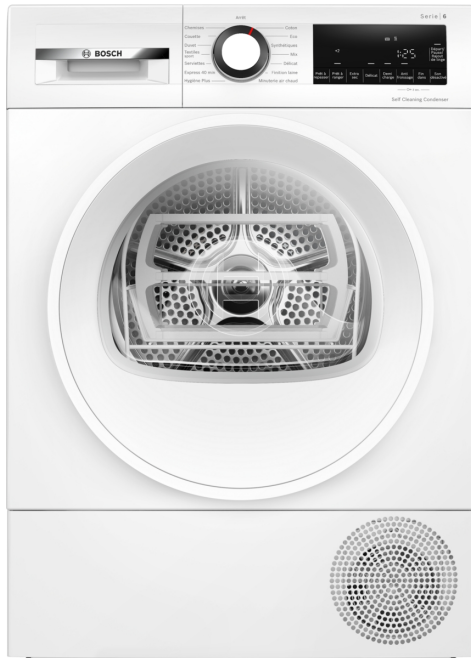


Série 6, Sèche-linge pompe à chaleur, 9 kg WQG13500FR



Accessoires en option

WMZ20600	Corbeille pour lainages
WTZ27400	Kit de superposition avec tablette
WTZ27410	Kit de superposition
WTZPW40D	Soacle pour sèche-linge avec tiroir

Sèche-linge pompe à chaleur à faible consommation d'énergie constante grâce au condenseur autonettoyant. Sachez quand votre linge est prêt grâce au séchage automatique.

- **AutoDry** : sèche votre linge automatiquement et précisément comme vous l'aimez.
- **Self Cleaning Condenser** : conserve le condenseur exempt de peluches pour une efficacité énergétique optimale.
- **Option demi-charge** : optez pour le programme le mieux adapté aux petites charges (poids et durée).
- **Écran LED ultra-large** : une utilisation simplifiée et des fonctions supplémentaires disponibles.
- **Système Sensitive Drying** : un séchage en douceur pour un linge propre, sec et sans pli.

Données techniques

Type d'installation:	Pose-libre
Top amovible:	non
Charnière de porte:	À droite
Longueur du cordon électrique:	145 cm
Dimensions appareil H x L x P:	842x598x613 mm
Poids net:	53.0 kg
Gaz à effet de serre fluorés:	R290
Équipement hermétiquement scellé:	Oui
Quantité exprimée en équivalent CO ₂ :	0.000 t
Code EAN:	4242005553570
Puissance de raccordement:	800 W
Intensité:	10 A
Tension:	220-240 V
Fréquence:	50 Hz
Capacité maximale:	9.0 kg
Classe d'efficacité énergétique ¹ :	D
Consommation d'énergie pondérée par cycle (UE 2017/1369): ..	1.28 kWh/cycle
Consommation énergétique pondérée:	128 kWh/100 cycles
Efficacité de condensation:	91 %
Durée du programme à mi-capacité (UE 2017/1369):	1:44
Durée du programme Eco à la capacité nominale (h:min):	2:54



¹ Echelle d'efficacité énergétique allant de A à G

Série 6, Sèche-linge pompe à chaleur, 9 kg WQG13500FR

Sèche-linge pompe à chaleur à faible consommation d'énergie constante grâce au condenseur autonettoyant. Sachez quand votre linge est prêt grâce au séchage automatique.

- Profondeur appareil hors porte : 61.3 cm
- Profondeur appareil porte incluse : 64.8 cm
- Profondeur appareil porte ouverte : 109.6 cm

¹ Sur une échelle de classes d'efficacité énergétique de A à G

² Consommation d'énergie moyenne pondérée pour 100 cycles de séchage en kWh, avec le programme Eco

³ Programme Eco en charge pleine

Caractéristiques principales

- Classe d'efficacité énergétique¹: D
- Energie²: 128 kWh
- Capacité³: 9 kg
- Durée programme³: 2:54 h:min
- Classe d'efficacité sonore : B (sur une échelle de A à D)
- Niveau sonore³: 62 dB (A) re 1 pW
- Classe d'efficacité de condensation : B (sur une échelle de A à D)
- Efficacité de condensation³: 91%

Programmes

- Programmes standard : Coton, Synthétiques
- Programmes : Coton, Synthétiques, Coton, Chemises, Cotton Eco, downs clothes, Délicat, Serviettes, Mix, Express 40 min, Textiles sport, Couette, Synthétiques, Séchage laine en panier, Minuterie air chaud

Options

- Option demi-charge : optimise le séchage pour les petites charges
- Options (touches): Prêt à repasser, Prêt à ranger, Extra sec, Fin différée, Anti froissage, Délicat, Signal sonore, Départ/Pause/Rajout, Fin différée 24 h

Confort/Sécurité

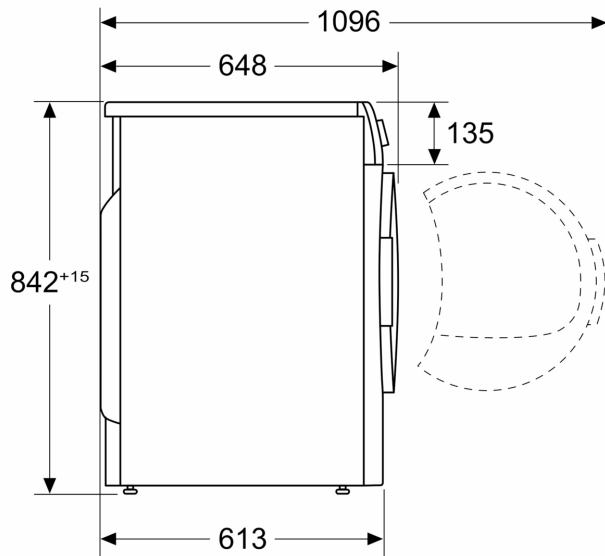
- SelfCleaning Condenser : le condenseur se nettoie tout seul
- Technologie AutoDry : séchage parfait
- Cycle anti-froissage 120 min
- Panier à laine
- Moteur à induction
- Recommandation de charge
- Compteur de cycles : suivez le nombre de programmes effectués
- Ecran LED pour temps restant et fin différée 24 h, déroulement du programme, fonctions spéciales
- Tambour inox 112L, SensitiveDrying System : un séchage tout en douceur
- Eclairage du tambour par LED
- Design AntiVibration : stabilité et silence
- Signal sonore fin de programme
- Sécurité enfants
- Hublot blanc
- Tuyau de vidange
- Technologie pompe à chaleur avec agent de refroidissement eco-friendly R290 (gaz sans émission à effet de serre)

Caractéristiques techniques

- Charnières à droite
- Mise sous plan dans niche hauteur 85cm
- Dimensions (H x L) : 84.2 cm x 59.8 cm

**Série 6, Sèche-linge pompe à
chaleur, 9 kg
WQG13500FR**

Mesures en mm



Mesures en mm

