



## Four à micro-ondes et à vapeur

OCSM66SSH

**Craft**

**Séries 6**

**Installation: Encastrable**

**Inox**

**Four 5 en 1 combiné**

**Volume du four: 68 l**

**Glissières télescopiques partiellement extensibles sur 1 niveau**

### Construction et performance

- Type de four: Four 5 en 1 combiné
- Production des micro-ondes : Technologie de l'antenne tournante (Stirrer)
- Technologie de production des micro-ondes : Inverter
- Puissance des micro-ondes : 1000 W
- Steam system: Perfect steam quality instantly delivered
- Smart algorithms that adapts to cooking methods: Yes
- Easy door glass removal for cleaning: No

### Usage et flexibilité

- Éclairage du four: Au-dessus et sur le côté
- Volume du réservoir d'eau: 1.3 l
- Glissières: Glissières télescopiques partiellement extensibles sur 1 niveau
- Grille du gril: 1 pièce(s)
- Plaques à pâtisserie et lèche-frite: 1 x lèche-frite en verre, 1 x bac vapeur, 1 x bac vapeur largeur 1/1, 2 middle baking pans
- Tournebroche: Non
- Temperature calibration: Yes
- Stage cooking: 5
- Moist reduction function: Full control of the steaming process: Yes
- Charnière : Soft opening and closing

### Bandeau de commandes

- Boutons: Grand et tactile
- Type d'écran: Écran tactile couleur TFT de 6 pouces avec molette de commande
- ConnectLife: Monitoring and control in the palm of your hand: ConnectLife
- Fan supported fast cooling: Yes

### Programmes

- Modes de cuisson et fonctions : Chaleur tournante avec résistance circulaire
- Modes de cuisson et fonctions : ECO Hot Air
- Modes de cuisson et fonctions : Dry Hot Air
- Modes de cuisson et fonctions : Convection naturelle
- Modes de cuisson et fonctions : Upper heater 70% and lower heater 30%
- Modes de cuisson et fonctions : Upper heater 30% and lower heater 70%
- Modes de cuisson et fonctions : Convection brassée
- Modes de cuisson et fonctions : Voûte avec chaleur pulsée
- Modes de cuisson et fonctions : Chaleur tournante et sole
- Modes de cuisson et fonctions : Grand gril
- Modes de cuisson et fonctions : Gril ventilé
- Modes de cuisson et fonctions : Sole
- Modes de cuisson et fonctions : Cuisson vapeur
- Modes de cuisson et fonctions : Hot air and steam
- Modes de cuisson et fonctions : Upper heater, lower heater, fan and steam
- Modes de cuisson et fonctions : Micro-ondes
- Modes de cuisson et fonctions : Micro-ondes et chaleur tournante
- Modes de cuisson et fonctions : Large grill, fan and microwaves
- Modes de cuisson et fonctions : Upper heater, lower heater, fan and microwaves
- Modes de cuisson et fonctions : Upper heater, hot air and microwaves
- Modes de cuisson et fonctions : SteamClean

- Modes de cuisson et fonctions : Descale
- Modes de cuisson et fonctions : Mode dégivrage
- Modes de cuisson et fonctions : Reheating with hot air and steam
- Modes de cuisson et fonctions : KeepWarm
- Modes de cuisson et fonctions : Plateau chauffant
- Modes de cuisson et fonctions : Hot Stones
- Modes de cuisson et fonctions : Oshibori

#### **Design et installation**

- Matériau de la porte : Vitrocéramique
- Couleur : Inox
- Pieds supports: 4 pieds ajustables
- Largeur minimale de la niche: 560 mm
- Hauteur minimale de la niche: 590 mm
- Profondeur (y compris l'espace devant le mur): 550 mm

#### **Sécurité et entretien**

- Système de ventilation: Refroidissement actif du four et des vitres de la porte
- Température de la porte : Porte tempérée
- Sécurité enfant: Non
- Vitres de la porte lavables: Non

#### **Caractéristiques techniques**

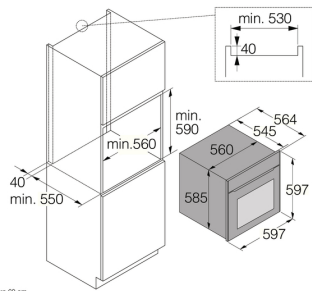
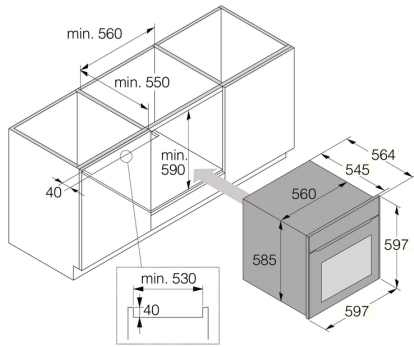
- Consommation en mode veille : 0.41 W
- Tension (V): 220-240 V
- Fusible: 16
- Fréquence : 50 Hz
- Temps nécessaire pour que l'appareil atteigne le mode ou la condition de faible consommation applicable : 15 min
- Consommation d'électricité en mode veille en condition de maintien de la connexion au réseau (affichage d'état excepté - WiFi activé) : 2 W
- Consommation d'électricité en mode veille - affichage d'état excepté : 0.5 W

#### **Dimensions**

- Hauteur: 597 mm
- Largeur: 597 mm
- Profondeur: 564 mm
- Longueur du câble de raccordement : 2000 mm
- Poids net : 46.2 kg

#### **Information logistique**

- Hauteur de l'emballage: 660 mm
- Largeur de l'emballage: 640 mm
- Profondeur de l'emballage: 695 mm
- Poids brut : 49.4 kg
- Code produit : 744520
- Code EAN : 3838782875694



BC24 Frame non-pyro 60 cm

