



Four combiné avec vapeur

OCS64BSH

Classe énergétique : A++

Craft

Series 6

Installation: Encastrable

Inox noir brossé Black Steel

Four combiné à vapeur

Volume du four: 51 l

Glissières télescopiques totalement extensibles sur 1 niveau



Construction et performance

- Type de four: Four combiné à vapeur

Usage et flexibilité

- Éclairage du four: Au-dessus et sur le côté
- Volume du réservoir d'eau: 1.3 l
- Glissières: Glissières télescopiques totalement extensibles sur 1 niveau
- Grille du gril: 1 pièce(s)
- Plaques à pâtisserie et lèche-frite: 1 x bac vapeur, 1 x bac vapeur largeur 1/1, Middle baking pan
- Tournebroche: Non
- Charnière : Soft opening and closing

Bandeau de commandes

- Boutons: Grand et tactile
- ConnectLife: Monitoring and control in the palm of your hand: ConnectLife

Programmes

- Modes de cuisson et fonctions : Chaleur tournante avec résistance circulaire
- Modes de cuisson et fonctions : ECO Hot Air
- Modes de cuisson et fonctions : Dry Hot Air
- Modes de cuisson et fonctions : Convection naturelle
- Modes de cuisson et fonctions : Upper heater 70% and lower heater 30%
- Modes de cuisson et fonctions : Upper heater 30% and lower heater 70%
- Modes de cuisson et fonctions : Convection brassée
- Modes de cuisson et fonctions : Voûte avec chaleur pulsée
- Modes de cuisson et fonctions : Chaleur tournante et sole
- Modes de cuisson et fonctions : Grand gril
- Modes de cuisson et fonctions : Gril ventilé
- Modes de cuisson et fonctions : Sole
- Modes de cuisson et fonctions : Cuisson vapeur
- Modes de cuisson et fonctions : Hot air and steam
- Modes de cuisson et fonctions : Upper heater, lower heater, fan and steam
- Modes de cuisson et fonctions : SteamClean
- Modes de cuisson et fonctions : Descale
- Modes de cuisson et fonctions : SteamDefrost
- Modes de cuisson et fonctions : Reheating with hot air and steam
- Modes de cuisson et fonctions : KeepWarm
- Modes de cuisson et fonctions : Plateau chauffant
- Modes de cuisson et fonctions : Hot Stones
- Modes de cuisson et fonctions : Oshibori
- Modes de cuisson et fonctions : Sterilising/Disinfection
- Modes de cuisson et fonctions : Drying
- Modes de cuisson et fonctions : Drying herbs
- Modes de cuisson et fonctions : Canning

- Modes de cuisson et fonctions : Pasteurization

Design et installation

- Matériau de la porte : Vitrocéramique
- Couleur : Inox noir brossé Black Steel
- Pieds supports: 4 pieds ajustables
- Largeur minimale de la niche: 560 mm
- Hauteur minimale de la niche: 450 mm
- Profondeur (y compris l'espace devant le mur): 550 mm

Sécurité et entretien

- Système de ventilation: Refroidissement actif du four et des vitres de la porte
- Température de la porte : Porte tempérée
- Vitres de la porte lavables: Vitres de porte faciles à démonter pour les nettoyer

Caractéristiques techniques

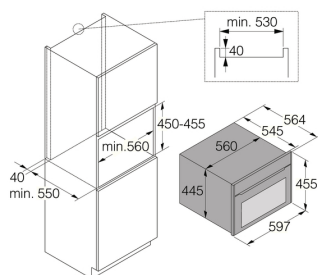
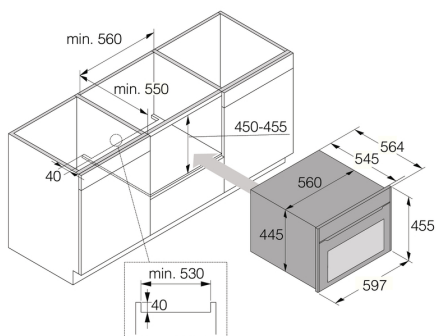
- Consommation en mode veille : 0.31 W
- Classe énergétique : A++
- Consommation d'électricité en chaleur tournante: 0.47 kWh
- Tension (V): 220-240 V
- Fusible: 16
- Fréquence : 50 Hz
- Temps nécessaire pour que l'appareil atteigne le mode ou la condition de faible consommation applicable : 15 min
- Consommation d'électricité en mode veille en condition de maintien de la connexion au réseau (affichage d'état excepté - WiFi active) : 2 W
- Consommation d'électricité en mode veille - affichage d'état excepté : 0.5 W

Dimensions

- Hauteur: 458 mm
- Largeur: 597 mm
- Profondeur: 564 mm
- Longueur du câble de raccordement : 2000 mm
- Poids net : 35.3 kg

Information logistique

- Hauteur de l'emballage: 520 mm
- Largeur de l'emballage: 640 mm
- Profondeur de l'emballage: 695 mm
- Poids brut : 38.3 kg
- Code produit : 745628
- Code EAN : 3838782944628



BIG24 Frame 45cm non-pyre

