

## iQ300, Hotte design intégré, 80 cm, , Noir mat LJ85BCC60



### Accessoires en option

- LZ11IBB16 :
- LZ11IBI16 :
- LZ11IBK62      EXTENSION DE CHEMINEE 450-854 MM
- LZ11IBN62      EXTENSION DE CHEMINEE 187-360 MM

### Équipement

#### Données techniques

Typologie: ..... Built-in/Built-under  
 Longueur du cordon électrique: ..... 130 cm  
 Niche d'encastrement: ..... 340mm x 760.0mm x 300mm mm  
 Hauteur: ..... 60 mm  
 Ecart minimal avec la table de cuisson électrique: ..... 430 mm  
 Ecart minimal avec la table de cuisson gaz: ..... 650 mm  
 Poids net: ..... 8.8 kg  
 Type de commandes: ..... Mécanique  
 Nombre de vitesses: ..... 3  
 Débit d'aspiration max. en évacuation: ..... 582 m³/h  
 Débit d'aspiration max. en recyclage: ..... 521 m³/h  
 Débit d'air maximum: ..... 582 m³/h  
 Nombre de lampes: ..... 2  
 Niveau Sonore: ..... 65 dB(A) re 1pW  
 Diamètre du réducteur d'évacuation d'air: ..... 150 mm  
 Matériau du filtre à graisses: ..... Inox résistant au lave-vaisselle  
 Code EAN: ..... 4242003976449  
 Puissance de raccordement: ..... 200 W  
 Tension: ..... 220-240 V  
 Fréquence: ..... 50 Hz  
 Type de prise: ..... Fiche cont.terre/Gard.fil ter.  
 Type d'installation: ..... Intégrable



## iQ300, Hotte design intégré, 80 cm, , Noir mat LJ85BCC60

### Équipement

#### Design:

- Installation dans un meuble haut
- Installation à fleur de surface pour une intégration parfaite dans les meubles hauts
- Panneau en verre : Verre clair
- Optimisation de l'espace de rangement : capacité maximale de 10 kg de chaque côté de la hotte
- En mode évacuation ou recyclage (avec kit en option)

#### Caractéristiques principales :

- Moteur capacitor
- 2 x 1,5 W LED
- Température de couleur : 3500 K
- Intensité lumineuse : 290 lux
- 2 filtre(s) à graisse métallique(s)

#### Confort d'utilisation :

- Visière en verre inclinable
- Protection des placards : protection latérale et arrière supplémentaire contre la vapeur
- Boutons poussoirs
- Touches, 3 vitesses

#### Confort de nettoyage :

- Nettoyage facile
- filtre(s) à graisse métallique(s) lavable au lave-vaisselle
- Surfaces enduites pour réduire la sensibilité aux empreintes digitales

#### Mode évacuation :

- Conformément aux normes EN 61591 et EN/IEC 60704-2-13, votre appareil peut atteindre les valeurs suivantes en mode extraction :  
Vitesse 1 : puissance d'extraction 349 M3H; niveau sonore 54 DB(A) re1pW
- Vitesse 2 : puissance d'extraction 458 M3H; niveau sonore 60 DB(A) re1pW
- Vitesse 3 : puissance d'extraction 583 M3H; niveau sonore 65 DB (A) re1pW
- Classe d'efficacité énergétique B\* sur une échelle allant de A+++ à D
- Consommation énergétique moyenne : 70.5 kWh/an\*
- Classe d'efficacité ventilateur : B\*
- Classe d'efficacité éclairage : A\*
- Classe d'efficacité filtre à graisse : B\*

#### Mode recyclage :

- Pour le fonctionnement en recyclage, un kit de recyclage Clean Air longue durée (accessoire) est nécessaire
- Le filtre anti-odeurs CleanAir longue durée absorbe les odeurs intenses, telles que celles du poisson, ainsi que le pollen. Sa durée de vie peut être prolongée jusqu'à 4 fois en renouvelant le filtre dans le four (pendant 3 heures à 100 °C)
- Conformément aux normes EN 61591 et EN/IEC 60704-2-13, votre appareil peut atteindre les valeurs suivantes en mode recyclage avec le kit de recyclage CleanAir longue durée (disponible en option) :  
Vitesse 1 : puissance d'extraction 333 M3H; niveau sonore 61 DB(A)

re1pW

- Vitesse 2 : puissance d'extraction 441 M3H; niveau sonore 68 DB(A) re1pW
- Vitesse 3 : puissance d'extraction 521 M3H; niveau sonore 72 DB (A) re1pW

#### Information technique et durabilité :

- Données de consommation :
- Puissance de raccordement : 200 W
- Tension : 220 - 240 V.
- Durabilité :
- Fabriqué en Allemagne : produit sur un site de production neutre en CO2
- Emballage respectueux de l'environnement
- Filtre à odeurs CleanAir longue durée disponible avec une durée de vie prolongée jusqu'à 4 fois

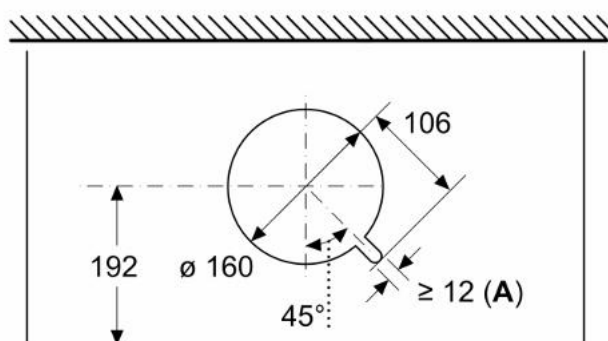
#### Informations sur la configuration et l'installation :

- Pour installation dans un meuble haut de 80 cm de large
- Conception intégrée : système d'installation facile
- Dimensions de l'appareil (H x L x P) : 340 x 798 x 298 mm
- Dimensions encastrées (H x L x P) : min. 340 mm x 760 mm x min. 300 mm
- Comprend des entretoises pour l'installation dans un meuble d'une profondeur maximale de 360 mm
- Pour une installation dans des meubles plus hauts, des extensions de cheminée décoratives sont disponibles comme accessoires en option
- Diamètre du tuyau Ø 150 mm
- Câble de raccordement avec prise : 1.3 m

## iQ300, Hotte design intégré, 80 cm, , Noir mat LJ85BCC60

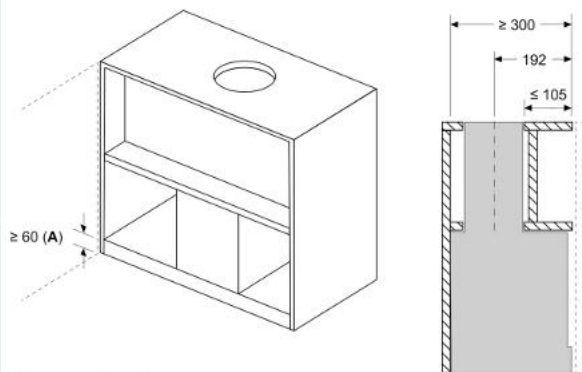
### Cotes

#### Mesures en mm Vue du dessus



A: Passage de câbles

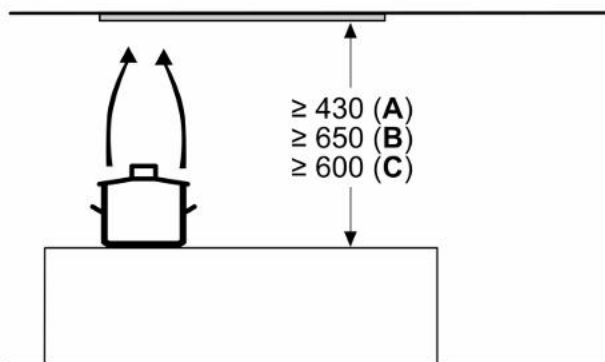
#### Mesures en mm Exemple d'installation avec présentoir à épices



A: Zone sans charnière

Exemple de montage dans des niches d'encastrement avec barre transversale, lorsque le montage avec une extension de cheminée (accessoire en option) est impossible

#### Mesures en mm

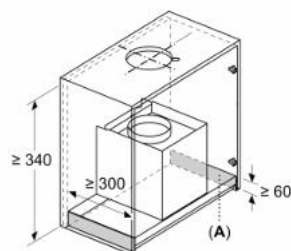


A: Électrique

B: Gaz - depuis le bord supérieur du support casserole

C: Électrique - pour l'Australie et la Nouvelle-Zélande

#### Mesures en mm Conditions d'installation en cas de remplacement

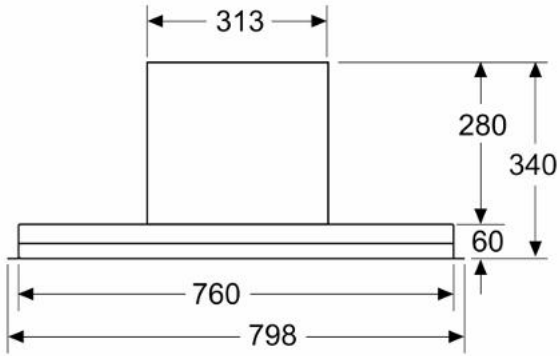


A: Zone sans charnière

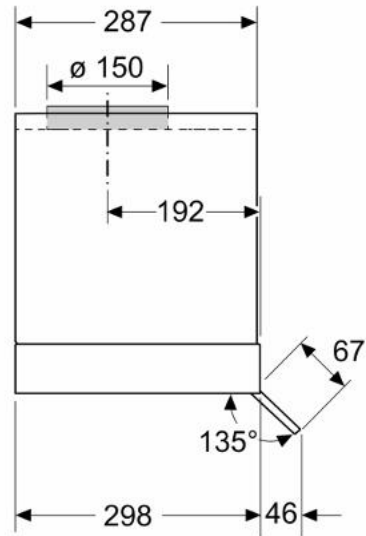
Conditions de montage requises pour le remplacement des solutions encastrables existantes avec la hotte design intégrée sans remplacement de la niche d'encastrement

Cotes

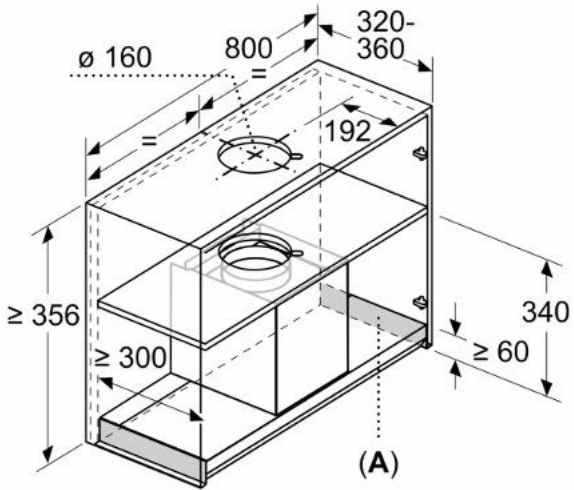
Mesures en mm  
Vue de face



Mesures en mm  
Vue latérale

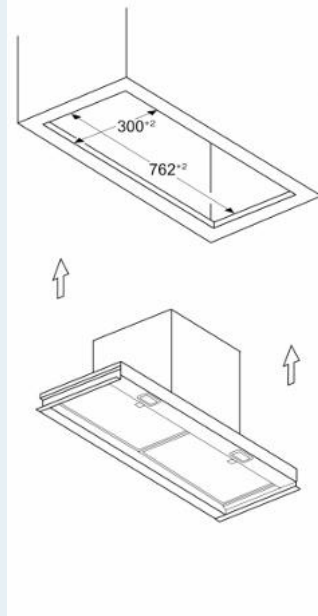


Mesures en mm  
Exemple de montage



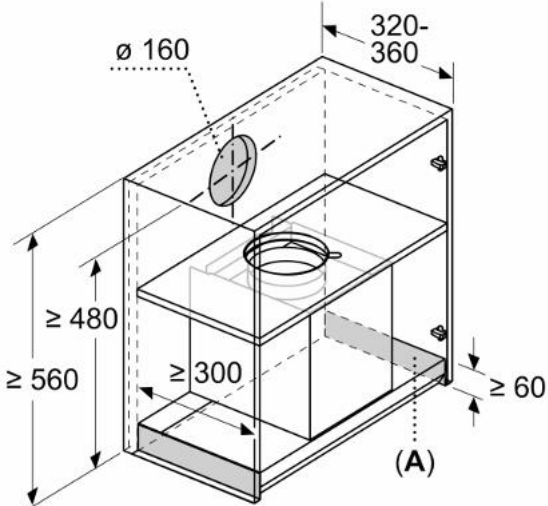
A: Zone sans charnière

Mesures en mm  
Exemple d'installation dans une découpe de meuble



Cotes

Mesures en mm



A: Zone sans charnière