

## KD70XE

Famille	Hotte
Type de hotte	Hotte décorative murale
Design	Pyramidale
Type d'aspiration	Evacuation
Matériau	Inox
Type d'inox	Brossé
Code EAN	8017709211585
Largeur hotte	70 cm
Esthétique	Classica
Couleur	Inox
Finition	Satiné
Logo	Embouti



## Commandes

Type de commandes	Manettes	Manettes de commande	Classica
Nombre de manettes	2	Couleur des manettes	Effet inox

## Programmes / Fonctions

Nombre de vitesses	3
Vitesse intensive	

## Technologie



Nombre de lampes	2	Nombre de filtres	2
Type d'éclairage	LED	Filtres anti-graisses	Inox
Puissance de l'éclairage	2 W	Diamètre de sortie du moteur	150 mm
Température de Couleur de la lumière (K)	4000 K	Distance minimale d'installation au dessus d'une table de cuisson gaz	750 mm
Capacité d'aspiration à l'air libre (P0)	820 m <sup>3</sup> /h	Distance minimale d'installation au dessus d'une table de cuisson électrique	650 mm
Puissance du moteur	275 W	Clapet anti-retour	Oui

	Capacité d'aspiration (IEC 61591) [m³/h]	Niveau sonore (IEC 60704-2-13) [dBA]
Vitesse 1	323	50
Vitesse 2	439	57
Vitesse 3	542	62
Vitesse intensive	761	70

## Performance / Etiquette Energétique



Consommation d'énergie annuelle (AEC)	63 kWh/a	Emission acoustique de l'air pondérée à la vitesse minimale (SPEmin)	50 dBA
Classe d'efficacité énergétique	B	Emission acoustique de l'air pondérée à la vitesse maximale (SPEmax)	62 dBA
Efficacité fluidodynamique (FDE)	28.5	Emission acoustique de l'air pondérée à la vitesse intensive (SPEboost)	70 dBA
Classe d'efficacité fluidodynamique	A	Facteur d'augmentation du temps (F)	1.00
Efficacité lumineuse (LE)	111.8 lux/W	Indice d'efficacité énergétique	57.7
Classe d'efficacité lumineuse	A	Débit d'air mesuré au point de rendement maximal	394 m³/h
Efficacité de filtration des graisses	77.8 %	Pression d'air mesurée au point de rendement maximal	436 Pa
Classe d'efficacité de filtration des graisses	C	Puissance électrique à l'entrée mesurée au point de rendement maximal	168 W
Débit d'air à la vitesse minimale	323 m³/h	Puissance nominale du système d'éclairage	2 W
Débit d'air à la vitesse maximale (Qmax)	542 m³/h	Eclairage moyen du système d'éclairage sur la surface de cuisson (Emiddle)	246 lux
Débit d'air en mode intensif ou "boost"	761 m³/h	Niveau de bruit au réglage le plus élevé	62 dBA

## Raccordement électrique

Puissance nominale électrique	278 W	Longueur du câble d'alimentation	1500 mm
Tension	220-240 V	Type de prise	Non
Fréquence	50-60 Hz		

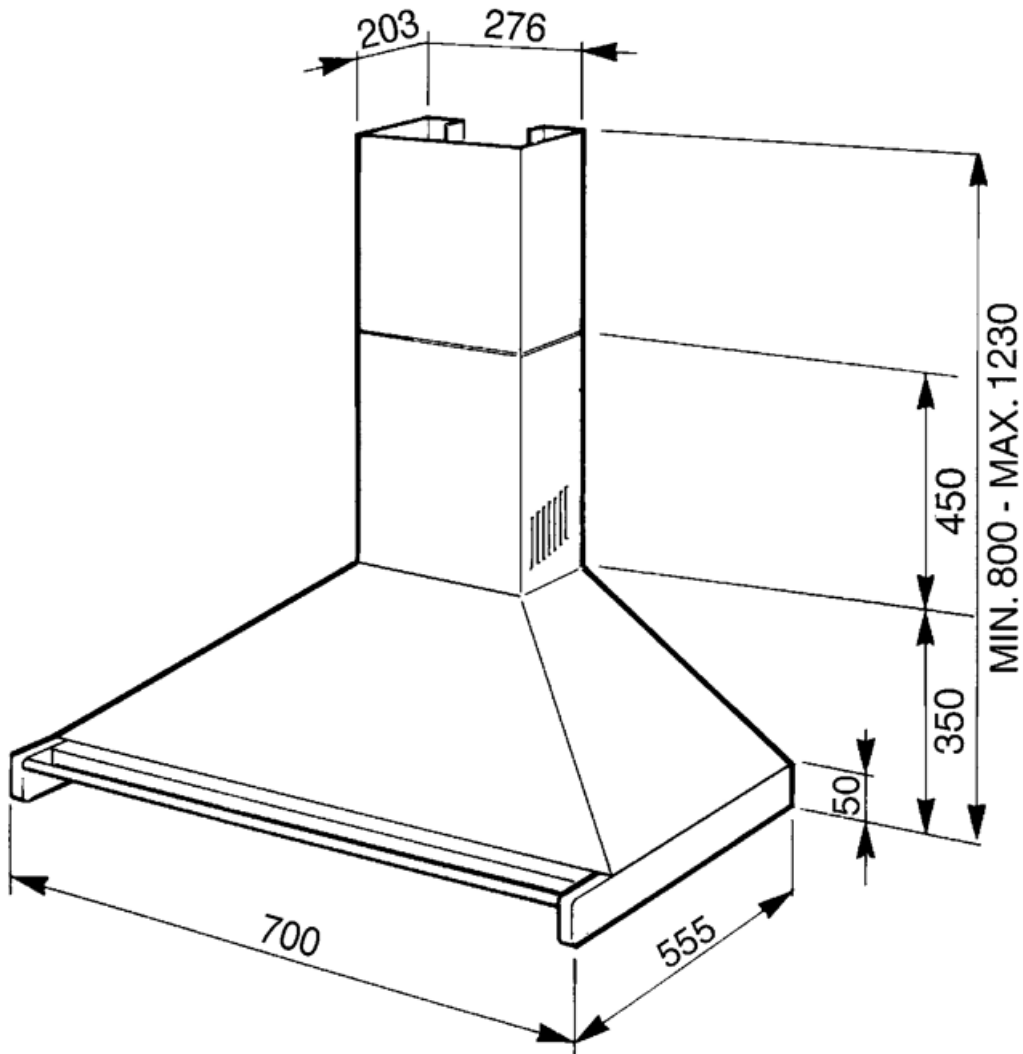
## Egalement disponible

Autres couleurs disponibles

Blanc

Références des autres versions de couleur

KD70WHE



---

## Accessoires Compatibles

---



### FLT6

Filtre charbon pour recyclage intérieur  
rond Kit 2 pièces



### KITCMNKD

Kit extension de cheminée Dimensions  
202,8 x 276 x 800



### KITALLFC

Filtre à charbon actif universel  
Structure en acier inox AISI 304  
Possibilité de régénération au lave-  
vaisselle à 50°C (compatible avec  
détergent et eau) et séchage au four à  
180°C pendant 25 minutes.

---

## Symbols glossary

---



**Filtres anti-graisses :** Ce modèle est équipé de filtres qui permettent d'éliminer les graisses de la vapeur qui s'échappe des casseroles pendant la cuisson.



**Eclairage :** Les hottes sont équipées de lampes LED. La lumière peut être allumée indépendamment du ventilateur d'aspiration, ce qui permet d'éclairer le plan de travail.



**Fonction Turbo :** La fonction Turbo permet de faire fonctionner la hotte à puissance maximale, pour accélérer l'élimination des odeurs les plus persistantes.