

KBCT900XE




Famille	Hotte
Type de hotte	Hotte décorative murale
Design	Box
Type d'aspiration	Evacuation
Contrôle électronique	Oui
Matériau	Inox
Type d'inox	Brossé
Code EAN	8017709287856
Largeur hotte	90 cm
Esthétique	Universel
Couleur	Inox
Finition	Satiné
Logo	Séigraphié



Commandes

Type de commandes	Touches électroniques
-------------------	-----------------------

Programmes / Fonctions

Nombre de vitesses	3
Vitesse intensive	
Fonction de purification de l'air 24h	
Option de programmation de la durée	

Technologie



Nombre de lampes	2	Filtres anti-graisses	Aluminium
Type d'éclairage	LED	Filtres charbon fournis	Oui
Puissance de l'éclairage	1,3 W	Témoin de remplacement des filtres	Oui
Température de Couleur de la lumière (K)	3000 K	Diamètre de sortie du moteur	150 mm
Capacité d'aspiration à l'air libre (P0)	730 m³/h	Distance minimale d'installation au dessus d'une table de cuisson gaz	650 mm
Puissance du moteur	230 W		
Nombre de filtres	3		

Distance minimale d'installation au dessus d'une table de cuisson électrique 500 mm

Clapet anti-retour Oui

	Capacité d'aspiration (IEC 61591) [m³/h]	Niveau sonore (IEC 60704-2-13) [dBA]
Vitesse 1	265	47
Vitesse 2	360	55
Vitesse 3	480	62
Vitesse intensive	713	72

Accessoires inclus

Tube de réduction sortie Oui

Performance / Etiquette Energétique



Consommation d'énergie annuelle (AEC)	54 kWh/a	Emission acoustique de l'air pondérée à la vitesse minimale (SPEmin)	46 dBA
Classe d'efficacité énergétique	A	Emission acoustique de l'air pondérée à la vitesse maximale (SPEmax)	62 dBA
Efficacité fluidodynamique (FDE)	31,2	Emission acoustique de l'air pondérée à la vitesse intensive (SPEboost)	71 dBA
Classe d'efficacité fluidodynamique	A	Facteur d'augmentation du temps (F)	0,9
Efficacité lumineuse (LE)	60,0 lux/W	Indice d'efficacité énergétique	52,0
Classe d'efficacité lumineuse	A	Débit d'air mesuré au point de rendement maximal	395 m³/h
Efficacité de filtration des graisses	76,5 %	Pression d'air mesurée au point de rendement maximal	451 Pa
Classe d'efficacité de filtration des graisses	C	Puissance électrique à l'entrée mesurée au point de rendement maximal	159 W
Débit d'air à la vitesse minimale	265 m³/h	Puissance nominale du système d'éclairage	3 W
Débit d'air à la vitesse maximale (Qmax)	480 m³/h	Eclairage moyen du système d'éclairage sur la surface de cuisson (Emiddle)	156 lux
Débit d'air en mode intensif ou "boost"	713 m³/h		

Niveau de bruit au réglage le plus élevé

62 dBA

Raccordement électrique

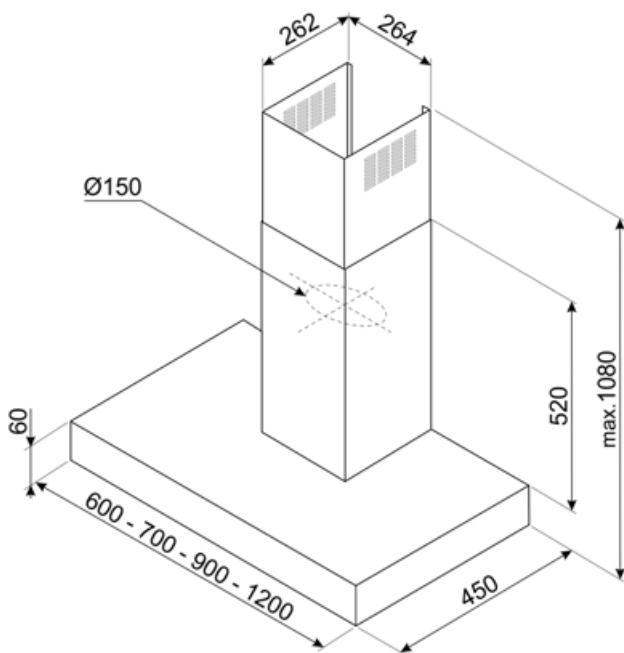
Puissance nominale électrique 230 W
Tension 220-240 V
Fréquence 50-60 Hz

Longueur du câble d'alimentation 1000 mm
Type de prise Non

Options non incluses

Filtres à charbon No
Télécommande No

Kit extension de cheminée No
Sortie moteur No



Accessoires Compatibles



KITCEKBT

Extension de la cheminée, dimensions 61,5 x 260 x 830 mm Compatible avec les hottes pyramidales KBT* et KBCT*, hauteur max. 1380 mm Inox



KITFCKBT

Filtre charbon pour recyclage intérieur Kit 1 pièce Pour hottes KBT/KBCT



KITFCKBTR

Filtre charbon pour recyclage intérieur régénérable Kit 1 pièce Pour hottes KBT/KBCT Il peut être lavé au lave-vaisselle jusqu'à 12 fois et séché au four à 90°C au maximum pendant 60 minutes Dimensions (HxLxP) 237,5x245x10mm

Symbols glossary



Fonction 24h : Cette fonction crée un recyclage de l'air continu dans la pièce pour profiter d'un air purifié toute la journée. Le moteur s'active à la vitesse d'aspiration minimum pendant 10 minutes toutes les heures sur une période de 24 heures.



A : La classe A des produits Smeg garantit de basses consommations d'énergie



Filtres à charbon actif inclus : Les filtres à charbon actif permettent de faire fonctionner la hotte en recyclage, garantissant une parfaite élimination des odeurs.



Eclairage : Les hottes sont équipées de lampes LED. La lumière peut être allumée indépendamment du ventilateur d'aspiration, ce qui permet d'éclairer le plan de travail.



Filtres anti-graisses : Ce modèle est équipé de filtres qui permettent d'éliminer les graisses de la vapeur qui s'échappe des casseroles pendant la cuisson.



Arrêt automatique : L'option Arrêt automatique vous permet de programmer le temps d'arrêt de la hotte qui continuera à purifier l'air jusqu'à son arrêt automatique.



Signal lumineux : Un signal lumineux s'allume lorsque les filtres à charbon actif doivent être remplacés.



Fonction Turbo : La fonction Turbo permet de faire fonctionner la hotte à puissance maximale, pour accélérer l'élimination des odeurs les plus persistantes.