

**Série 6, Four encastrable, 60 x 60 cm, Noir  
HBG578EB3**



**Accessoires intégrés**

1 x grille, 1 x lèchefrite pour pyrolyse, 1 x Plaque chauffante Air Fry

**Accessoires en option**

HEZ327000 PIERRE A PAIN, HEZ32WA00 SONDE A VIANDE SANS FIL, HEZ538000 CLIPRAIL, HEZ617000 PLAT A PIZZA, HEZ629070 LECHEFRITE PERFOREE AIR FRY, HEZ631070 Tôle à pâtisserie en émail, HEZ632070 Tôle à pâtisserie en émail, HEZ633001 Couvercle pour poêle professionnelle, HEZ633070 Plat ultra profond, HEZ633073 Plat ultra profond, HEZ634000 GRILLE DE CUISSON ET DE ROTISSAGE, HEZ636000 LECHEFRITE EN VERRE, HEZ638000 CLIPRAIL STANDARD, HEZ664000 Grille de cuisson et rôtissage, vapeur, HEZG0AS00 Câble de raccordement 3m

**Cuisine saine : fonction Air Fry pour des aliments parfaitement frits avec peu d'huile et l'autonettoyage pyrolytique.**

- **Lèchefrite Air Fry** : pour des aliments parfaitement frits, comme les légumes et les frites.
- **AutoPilot30** : 30 programmes automatiques pour des résultats de cuisson parfaits.
- **Ecran LCD, affichage blanc** : facile à utiliser.
- **Hotair 3D** : une répartition homogène de la chaleur pour des cuissons absolument parfaites, sur trois niveaux.
- **Boutons push-pull** : facilite le nettoyage.

**Données techniques**

Type d'installation: ..... Encastrable  
 Système de nettoyage intégré: Autonettoyage pyrolytique + Cleaning Assistance: nettoyage par hydrolyse  
 Niche d'encastrement: .....585-595 x 560-568 x 550 mm  
 Dimensions appareil H x L x P: .....595x594x548 mm  
 Dimensions du produit emballé (HxLxP): .....670x660x690 mm  
 Matériau du bandeau: ..... Verre  
 Matériau de la porte: ..... Verre  
 Poids net: ..... 37.0 kg  
 Volume utile du four: ..... 71 l  
 Modes de cuisson: ..... Décongélation, Air Fry, Gril grande surface, Chaleur tournante douce, Chaleur tournante, Convection naturelle, Position pizza, Cuisson basse température, Chaleur de sole, Gril chaleur tournante  
 Longueur du cordon électrique: ..... 120 cm  
 Code EAN: ..... 4242005465088  
 Nombre de cavités - (2010/30/CE): ..... 1  
 Classe d'efficacité énergétique<sup>1</sup>: ..... A+  
 Energy consumption per cycle conventional (2010/30/EC): .....0.94 kWh/cycle  
 Energy consumption per cycle forced air convection (2010/30/EC):69 kWh/cycle  
 Indice de classe énergétique - NOUVEAU (2010/30/CE): ..... 81.2 %  
 Puissance de raccordement: ..... 3600 W  
 Intensité: ..... 16 A  
 Tension: ..... 220-240 V  
 Fréquence: ..... 50; 60 Hz  
 Type de prise: .....Fiche cont.terre/Gard.fil ter.  
 Accessoires inclus: 1 x grille, 1 x lèchefrite pour pyrolyse, 1 x Plaque chauffante Air Fry



<sup>1</sup> Sur une échelle de classes d'efficacité énergétique de A+++ à D

## Série 6, Four encastrable, 60 x 60 cm, Noir HBG578EB3

### Cuisine saine : fonction Air Fry pour des aliments parfaitement frits avec peu d'huile et l'autonettoyage pyrolytique.

#### Type de four/Modes de cuisson

- 10 modes de cuisson : Hotair 3D, convection naturelle, gril air pulsé, gril grande surface, position pizza, chaleur de sole, cuisson basse température, décongélation, air pulsé doux, Air Fry
- Réglage de température : 30 °C - 275 °C
- Volume 71 l
- Cavité du four : lisse

#### Supports d'enfournement / Système d'extraction:

- Nombre de niveaux de rack : 5
- Rails télescopiques 1 niveau

#### Design :

- Boutons rotatifs, rond, boutons escamotables
- Cavité intérieure en émail anthracite
- Four grande capacité

#### Nettoyage :

- Nettoyage pyrolyse
- Cleaning Assistance (nettoyage par hydrolyse)
- Intérieur de porte plein verre

#### Confort d'utilisation

- Ecran LCD affichage blanc
- Horloge électronique
- Préconisation de température
- Départ automatique
- Contrôle optique de la montée en température
- Fonction Sabbath
- 30 programmes automatiques
- Porte abattante
- Poignée inox
- Système SoftMove : ouverture et fermeture douces assistées
- AutoPilot
- Préchauffage Booster
- Eclairage halogène
- Ventilateur de refroidissement

#### Accessoires inclus :

- grille, lèchefrite, Lèchefrite perforée Air Fry

#### Sécurité

- Porte froide
- Faible température de porte lors de la pyrolyse
- Porte froide 4 vitres
- Sécurité enfants, indicateur de chaleur résiduelle, coupure automatique du four, Verrou de porte électronique

#### Données techniques :

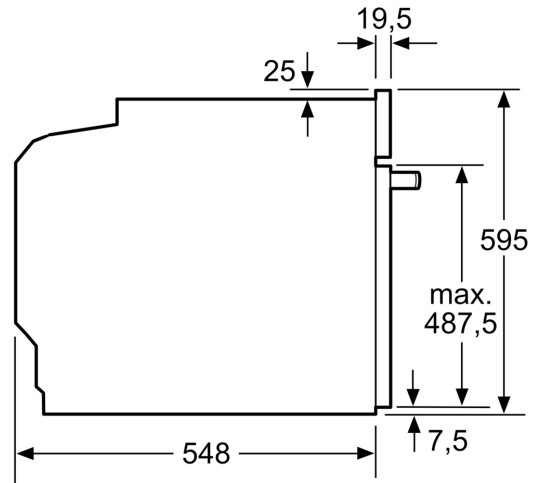
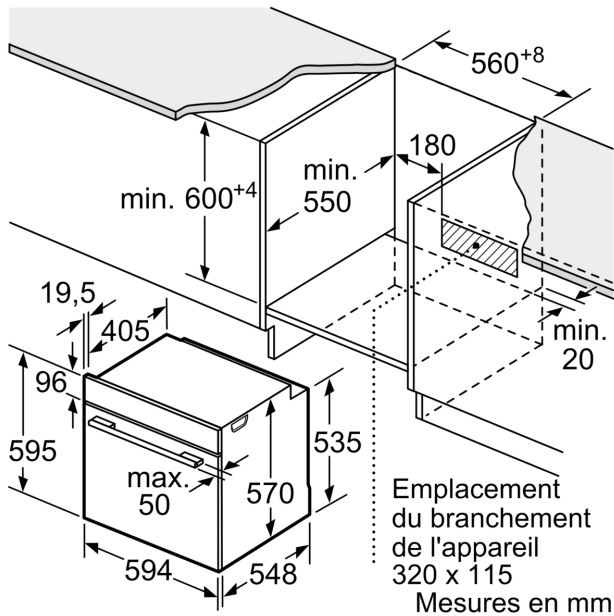
- Câble de raccordement : 120 cm
- Tension nominale : 220 - 240 V

- Puissance totale de raccordement : 3.6 kW
- Classe d'efficacité énergétique (selon norme EU 65/2014) : A+ (sur une échelle allant de A+++ à D)

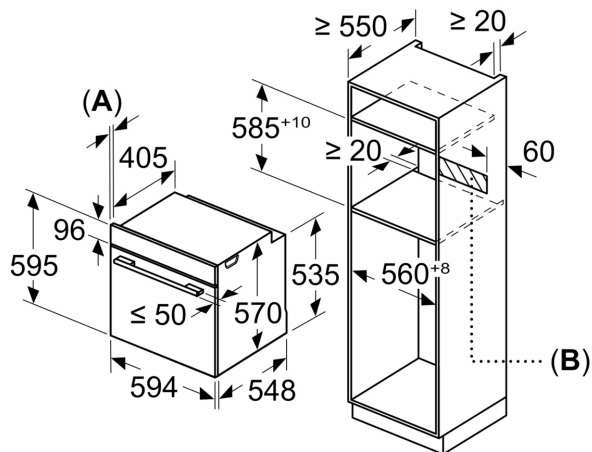
#### Dimensions:

- Dimensions appareil (HxLxP): 595 x 594 x 548 mm
- Dimensions d'encastrement (HxLxP): 560 mm - 568 mm x 585 mm - 595 mm x 550 mm
- Veuillez vous référer aux dimensions d'encastrement indiquées dans le plan d'installation.
- Nous vous recommandons de choisir des produits complémentaires dans la même gamme : SER6, afin d'assurer une combinaison optimale de vos appareils encastrés.

**Série 6, Four encastrable, 60 x 60 cm, Noir  
HBG578EB3**



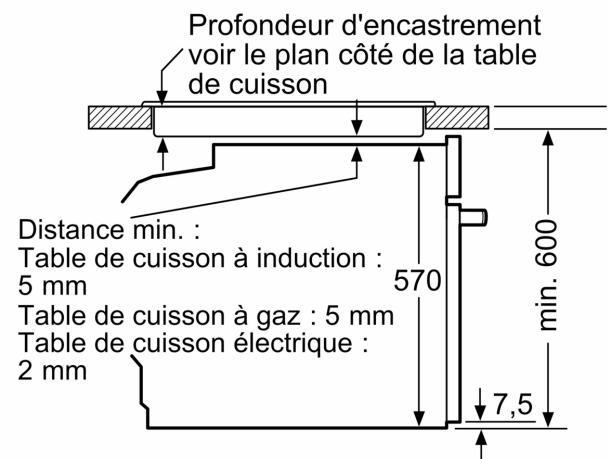
Mesures en mm



**A:** 19,5 mm

**B:** Espace pour le raccordement de l'appareil 320 x 115 mm

Montage avec une table de cuisson.



Mesures en mm