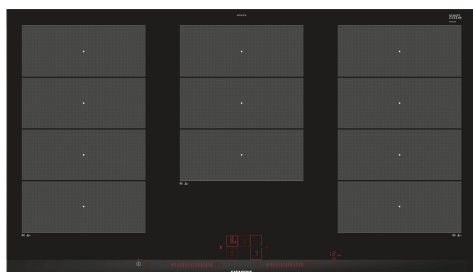


iQ700, Table à induction, 90 cm, avec cadre EX975LXC1E



Accessoires en option

HZ32WA00	Sonde à viande sans fil
HZ390522	GRIL FONTE 40X20 CM
HZ394301	BARRETTES DE JONCTION
HZ9CF240	POÊLE À FRIRE 24CM Ø
HZ9CF280	POÊLE À FRIRE 28CM Ø
HZ9FF010	PLAT A ROTIR POUR TABLE INDUCTION
HZ9FF030	SET DE RECIPIENTS PR INDUCTION 3PCS
HZ9FF040	SET DE RECIPIENTS PR INDUCTION 4PCS
HZ9SE030	Set de 2 casseroles et 1 poêle à frire
HZ9SE040	BATTERIE CUISINE 4 PCS
HZ9TY010	Teppan Yaki

La table flexInduction : pour plus de flexibilité lorsque vous cuisinez.

- ✓ flexInduction : zone de cuisson intelligente qui s'adapte à la taille de vos récipients.
- ✓ Bandeau dual lightSlider : contrôlez la cuisson du bout des doigts.
- ✓ fryingSensor Plus : ne faites plus jamais brûler vos aliments.
- ✓ powerMove Plus : réglages prédéfinis pour cuisiner en 3 étapes.
- ✓ flexZones intelligentes : transfert automatique des réglages pour un maximum de liberté en cuisine.

Équipement

Données techniques

Appellation produit/famille: Foyer en vitrocéramique
 Design: Encastrable
 Type d'énergie: Électrique
 Nombre de foyers: 5
 Niche d'encastrement: 51 x 880-880 x 490-500 mm
 Largeur:912 mm
 Dimensions appareil H x L x P:51x912x520 mm
 Dimensions du produit emballé (HxLxP): 126x1073x603 mm
 Poids net: 22.2 kg
 Poids brut:24.0 kg
 Témoin de chaleur résiduelle: Indépendant
 Emplacement du bandeau de commande: Devant
 Matériau de la surface: Vitrocéramique
 Couleur de la surface: Noir, Alu., brossé
 Longueur du cordon électrique: 110 cm
 Code EAN: 4242003692301
 Tension: 220-240 V
 Fréquence:50; 60 Hz



iQ700, Table à induction, 90 cm, avec cadre EX975LXC1E

Équipement

- Table de cuisson 90 cm : espace pour 5 casseroles ou poêles

Flexibilité des zones de cuisson

- 3 zones FlexInduction : utilisez des ustensiles de cuisine de toute forme ou taille dans la zone de 40 cm de long.
- Zone de cuisson avant gauche : 240 mm, 200 mm, 2.2 kW (PowerBoost 3.7 kW)
- Zone de cuisson arrière gauche : 240 mm, 200 mm, 2.2 kW (PowerBoost 3.7 kW)
- Zone de cuisson arrière centrale : 300 mm, 240 mm, 2.6 kW (PowerBoost 3.7 kW)
- Zone de cuisson arrière droite : 240 mm, 200 mm, 2.2 kW (PowerBoost 3.7 kW)
- Zone de cuisson avant droite : 240 mm, 200 mm, 2.2 kW (PowerBoost 3.7 kW)

Confort d'utilisation

- dual lightSlider : contrôlez directement la puissance sur les deux commandes tactiles rétroéclairées (invisibles lorsqu'elles sont éteintes)
- 17 positions de réglage : adaptez précisément la puissance sur 17 niveaux (9 niveaux principaux et 8 intermédiaires)
- Fonction "maintien au chaud" pour tous les foyers. Maintien les plats à faible température
- Timer sur chaque foyer : éteint la zone de cuisson à la fin du temps programmé (ex. : pour les œufs à la coque)
- Minuterie : une alarme retentit à la fin du temps programmé (ex. : pour les pâtes)
- Chronomètre : indique le temps écoulé depuis le démarrage du chronomètre (ex. : pour les pommes de terre)

Gain de temps & efficacité

- powerBoost sur chaque foyer
- panBoost : booster spécial pour les poêles. Chauffez les poêles plus rapidement qu'en puissance max. tout en protégeant leurs revêtements
- Les zones de cuissons sont automatiquement assemblées ou dissociées en fonction de la taille des poêles et casseroles.
- powerMove Plus : 3 puissances prédéfinies. Augmentez ou diminuez le niveau de puissance simplement en déplaçant le récipient vers l'avant ou l'arrière
- flexMotion : reconnaissance des déplacements des récipients : lorsque vous déplacez une casserole vers une autre zone de cuisson, transférez tous les réglages précédents vers la nouvelle zone par la simple pression d'un bouton
- Sélection automatique des zones : lors de la mise en marche, la table de cuisson sélectionne automatiquement la zone de cuisson sur laquelle est placé le nouvel ustensile de cuisson
- Lors du déplacement d'une casserole, les réglages s'ajustent instantanément et la zone de cuisson s'adapte à la taille de l'ustensile de cuisson
- Fonction QuickStart : détection automatique des récipients sur la zone de cuisson
- Fonction ReStart : en cas d'arrêt involontaire, rétablissez tous les réglages précédents en remettant la table de cuisson en marche

dans les 4 secondes

Aide à la cuisine

- fryingSensor avec 5 niveaux de température : maîtrisez la cuisson grâce à la régulation automatique de la température via un capteur intégré

Design

- Profil inox

Sécurité

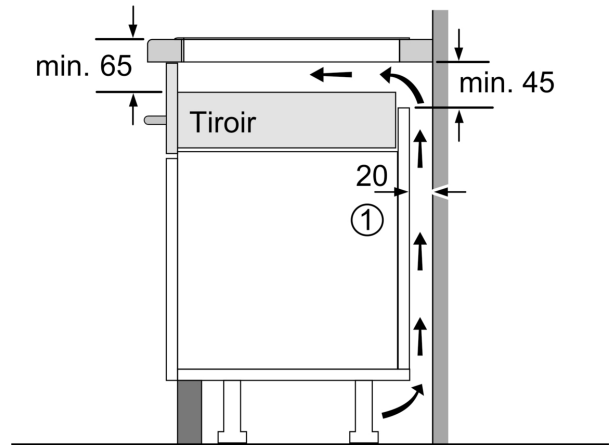
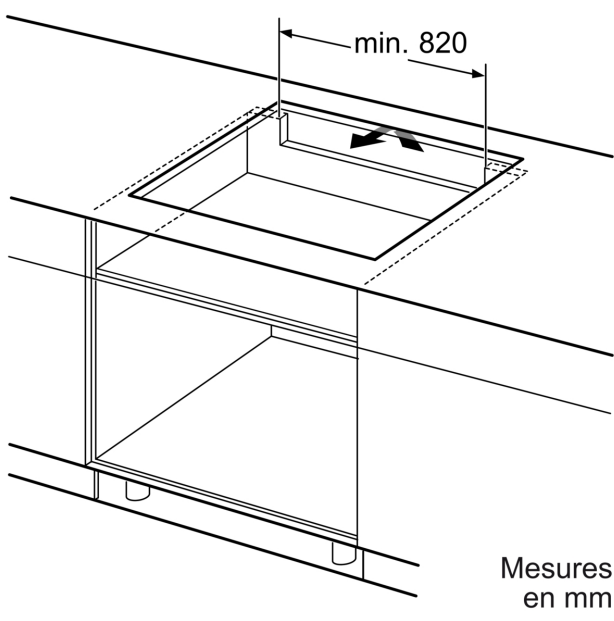
- Témoin de chaleur résiduelle à 2 niveaux : indique les zones de cuisson qui sont encore chaudes
- Sécurité enfants
- Demo mode, Touche nettoyage, Sécurité enfants, Fonction PowerManagement, Reconnaissance casserole, Sécurité surchauffe : possibilité de bloquer le bandeau de commande pendant 30 secondes afin de nettoyer la table en cas de débordement
- Interrupteur principal : éteignez toutes les zones de cuisson par simple pression d'un bouton
- Sécurité surchauffe
- Affichage de la consommation énergétique : indique la consommation d'électricité de la dernière cuisson réalisée

Données techniques

- Dimensions du produit (HxLxP mm) : 51 x 912 x 520
- Taille de niche requise pour l'installation (HxLxP mm) : 51 x 880 x (490 - 500)
- Épaisseur minimale du plan de travail : 16 mm
- Puissance de raccordement : 11.1 kW
- Fonction PowerManagement : permet de réduire la puissance de la table pour convenir à toute installation électrique
- Câble de raccordement : 1.1 m
- Cette table de cuisson ne peut pas être installée sur un réseau 3 x 230 V sans neutre.

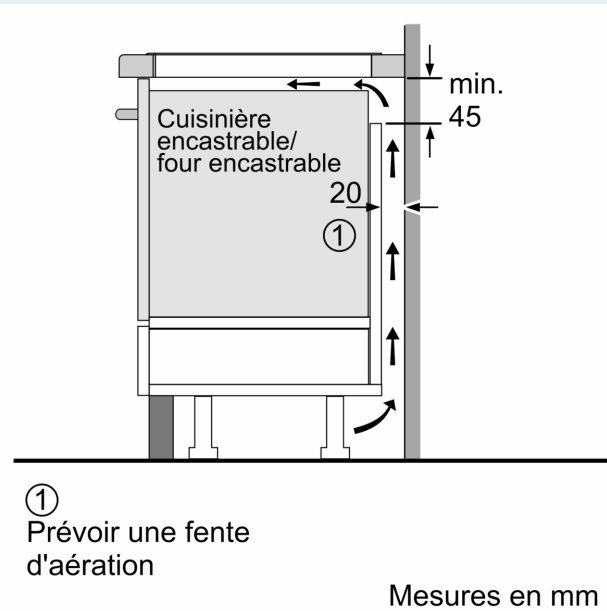
iQ700, Table à induction, 90 cm, avec cadre EX975LXC1E

Cotes

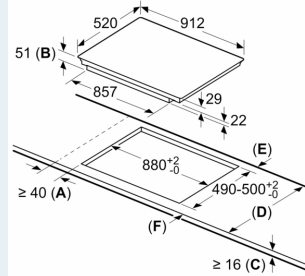


① Prévoir une fente d'aération.

Mesures en mm



Mesures en mm



- A: Distance minimum entre la découpe de la plaque de cuisson et le mur.
- B: Profondeur d'encastrement
- C: L'espace entre la surface du plan de travail et le haut de la façade du four doit être de 30 mm. Voir les exigences d'espace pour le four.

Le plan de travail dans lequel la plaque de cuisson est installée doit supporter des charges d'approximativement 60 kg ; des sous-structures adaptées doivent être utilisées si nécessaire.

D	E	F
585-600	50	≥ 35
> 600	≥ 50	≥ 50