


**Cuisinez jusqu'à deux fois plus vite avec deux types de chaleur**

Le four 800 MealAssist CombiQuick® combine les fonctions de chauffage et de micro-ondes pour des résultats délicieux jusqu'à deux fois plus rapides. L'écran CookSmart Touch guide votre cuisine quotidienne et vous aide à créer des repas mémorables pour des occasions spéciales.

**Bénéfices et Caractéristiques**

**Combinez les fonctions micro-ondes et four pour cuisiner deux fois plus vite**

Le four combiné micro-ondes est idéal pour préparer de délicieux repas en deux fois moins de temps qu'un four traditionnel. La fonction micro-ondes réchauffe, cuit et décongèle efficacement votre plat. Le ventilateur du four fait circuler l'air chaud pour cuire uniformément votre


**Créez facilement de délicieux repas grâce aux conseils de CookSmart Touch**

Simplifiez votre quotidien et essayez de nouvelles recettes avec assurance. CookSmart Touch vous aide à préparer des repas plus savoureux en consommant moins d'énergie. Ajoutez vos plats préférés du bout des doigts. Connectez-vous à l'application et profitez de cette expérience


**Paramétrage automatique**

Accédez de manière intuitive aux meilleurs réglages pour préparer de nombreux plats, grâce à la fonction de cuisson assistée. Pour plus de flexibilité, vous pouvez également modifier vous-même la durée et la température de cuisson, selon vos préférences.


**Sonde de cuisson**

Des plats délicieux à chaque fois. La nouvelle sonde de cuisson surveille automatiquement la température à cœur et vous indique quand les aliments sont prêts.


**Finition Matt Black : un design sophistiqué et minimaliste**

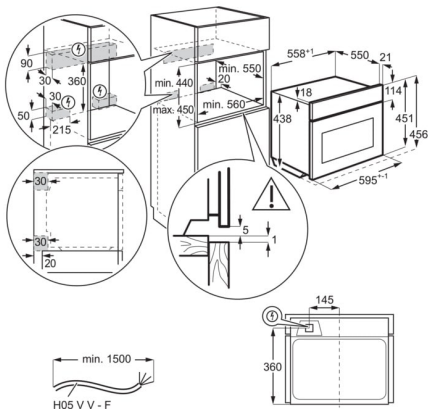
Le four Matt Black est idéal pour les cuisines élégantes et sophistiquées. Ce design combine des surfaces en verre mat et brillant et présente des bords polis. En plus, sa texture mate est anti-traces, pour moins de nettoyage.

- Four encastrable Email lisse Série 800 MealAssist CombiQuick
- Gamme compact
- Niche 45 cm
- Micro-ondes combiné / Multifonction
- Connexion : Wifi
- Fonctions de cuisson : AirFry, Cuisson de sole, Cuisson du pain, Cuisson traditionnelle et micro-ondes, Décongélation, Déshydratation, Levée de pâte / pain, Gril, Grill + micro-ondes, Chaleur tournante pulsée, Chaleur tournante pulsée + cuisson de sole, Chaleur tournante pulsée + cuisson de voûte, Hot air & Top & Bottom, Maintien au chaud, Fondre, Micro-ondes, Chauffe-plats, Stérilisation, Réchauffer, Rôtir, Cuisson basse température, Mijoter, Cuisson de voûte, Cuisson traditionnelle, Chaleur tournante pulsée + micro-ondes, Turbo grill + micro-ondes
- Email lisse
- Puissance micro-ondes : 1000 W
- Affichage LCD blanc
- Préconisation de température
- Indicateur de montée en température
- Fonctionnalités : 90 recettes préprogrammées, Ecran tactile 4,3 pouces (9x5), Preheat (none, eco, fast), 20 Favorites, 6 programmes cuisson guidés
- Sonde de cuisson intégrée
- Fermeture douce assistée "Velvet Closing"
- Fonction préchauffage rapide
- Accessoires inclus : 1 grille, 1 lèche-frite, 1 plaque de cuisson
- Fourni avec 1 kit d'installation

Spécifications techniques

Couleur	Noir mat	Dimensions HxLxP (mm)	455x595x567
Dimensions d'encastrement HxLxP (mm):	450x560x550	Commandes du four	Commande tactile
Fonctions de cuisson	AirFry, Cuisson de sole, Cuisson du pain, Cuisson traditionnelle et micro-ondes, Décongélation, Déshydratation, Levée de pâte / pain, Grill, Grill + micro-ondes, Chaleur tournante pulsée, Chaleur tournante pulsée + cuisson de sole, Chaleur tournante pulsée + cuisson de voûte, Hot air & Top & Bottom, Maintien au chaud, Fondre, Micro-ondes, Chauffe-plats, Stérilisation, Réchauffer, Rôtir, Cuisson basse température, Mijoter, Cuisson de voûte, Cuisson traditionnelle, Chaleur tournante pulsée + micro-ondes, Turbo grill + micro-ondes	Puissance du gril (W)	1900
Connectivité	Oui	Max power oven, W	3000
Puissance électrique totale (W)	3000	Températures réglables	30°C - 230°C
Four vapeur	Non	Surface cuisson plus large support (cm <sup>2</sup> )	1424
Interface	SUPEX4	Eclairage intérieur	1, halogène haut
Volume du four (en litres)	44	Éclairage (W)	25
Mode de nettoyage	Email lisse	Source de chaleur	Électrique
		Type de l'appareil	Four électrique
		Niveau sonore dB(A)**	52
		Poids brut (kg)	41.8
		Poids net (kg)	38.5
		Type de plats	1 plaque de cuisson, 1 lèche-frite
		Nombre de grille(s):	1 grille
		Rails/gradins du four	Side grids Easy entry
		Longueur du câble (m)	1.5
		Livré avec prise	Oui
		Accessoires inclus	1 Kit d'installation
		Bottom - Top Oven	Grey Enamel
		Nombre de cavités	1
		PNC	944 005 163
		Code EAN	7333394108858
		Ampérage (A)	16

PSGBOV230DE00001



PSGBOV230DE00002

