

N 50, FOUR ENCASTRABLE, 60 X 60 CM, INOX
B2ACH7AN7



- ✓ Auto-nettoyage pyrolytique avec Easy Clean : Le meilleur duo pour un nettoyage optimal.
- ✓ Ecran LCD - Une lecture simple, efficace et claire des paramètres de cuisson
- ✓ CircoTherm® : la solution intelligente qui répartit l'air chaud de façon homogène sur trois niveaux à la fois.
- ✓ Soft Close - ouverture et fermeture amortie de la porte pour une utilisation en douceur, sans bruit, sans heurt
- ✓ Commande vocale : connectez votre four à Alexa ou à l'Assistant Google et donnez vos instructions.

Équipement

Données techniques

Type de construction: Encastrable
 Système de nettoyage intégré: Pyrolyse + Easy Clean®
 Niche d'encastrement: 585-595 x 560-568 x 550 mm
 Dimensions appareil H x L x P: 595x594x548 mm
 Dimensions du produit emballé (HxLxP): 675x660x690 mm
 Matériau du bandeau: Verre
 Matériau de la porte: Verre
 Poids net: 35.6 kg
 Volume utile du four: 71 l
 Modes de cuisson: .Niveau de cuisson du pain, Gril grande surface, Chaleur tournante douce, Chaleur tournante, Convection naturelle, Position pizza, Chaleur de sole, Gril chaleur tournante
 Longueur du cordon électrique: 120 cm
 Code EAN: 4242004281139
 Nombre de cavités - (2010/30/CE): 1
 Classe d'efficacité énergétique¹: A+
 Energy consumption per cycle conventional (2010/30/EC): 0.94 kWh/cycle
 Energy consumption per cycle forced air convection (2010/30/EC): 0.69 kWh/cycle
 Indice de classe énergétique - NOUVEAU (2010/30/CE): 81.2 %
 Puissance de raccordement: 3600 W
 Intensité: 16 A
 Tension: 220-240 V
 Fréquence: 50; 60 Hz
 Type de prise: Fiche cont.terre/Gard.fil ter.
 Accessoires inclus: 1 x grille, 1 x lèchefrite pour pyrolyse



Accessoires intégrés

1 x grille, 1 x lèchefrite pour pyrolyse

Accessoires en option

Z11CR10X0	GRILLE A PATISSERIE ET ROTISSERIE
Z11TI15X0	VARIOCLIP
Z1365WX0	SONDE A VIANDE SANS FIL
Z1608BX0	CLIPRAIL
Z1655CA0	LECHEFRITE PERFOREE AIR FRY

¹ Sur une échelle de classes d'efficacité énergétique de A+++ à D

N 50, FOUR ENCASTRABLE, 60 X 60 CM, INOX B2ACH7AN7

Équipement

Type de four/Modes de cuisson

- 8 modes de cuisson : Circotherm®, convection naturelle, gril ventilé, gril grande surface, position pizza, fournil : idéal pour cuire le pain, chaleur de sole, hotAir doux
- Modes de cuisson uniquement via l'application Home Connect : air fry, maintien de la température, préchauffage
- Réglage de température : 30 °C - 275 °C
- Volume 71 l
- Cavité du four : Châssis suspendu, lisse

Supports d'enfournement / Système d'extraction:

- Nombre de niveaux de rack : 4
- Rails télescopiques en option

Design :

- Boutons rotatifs, rond, Boutons rotatifs
- Cavité intérieure en émail anthracite

Nettoyage :

- Nettoyage pyrolyse
- Hydrolyse : pour un four toujours propre
- Intérieur de porte plein verre

Confort d'utilisation

- Réglage par écran LCD
- EasyClock : Programmateur électronique
- Préconisation de température
- Démarrage automatique
- Affichage de la température
- Contrôle optique de la montée en température
- Fonction Sabbath
- Porte abattante
- Poignée inox
- Système SoftMove : ouverture et fermeture douces assistées
- Préchauffage rapide
- Eclairage halogène
- Ventilateur de refroidissement
- Touche info
- Home Connect : pilotage et contrôle de votre four à distance

Accessoires inclus :

- grille, lèchefrite

Sécurité

- Porte froide
- Faible température de porte lors de la pyrolyse
- Porte froide 4 vitres
- Sécurité enfants, indicateur de chaleur résiduelle, coupure automatique du four, interrupteur au contact de la porte, Verrou de porte électronique

Données techniques :

- Câble de raccordement : 120 cm
- Tension nominale : 220 - 240 V
- Puissance totale de raccordement : 3.6 kW

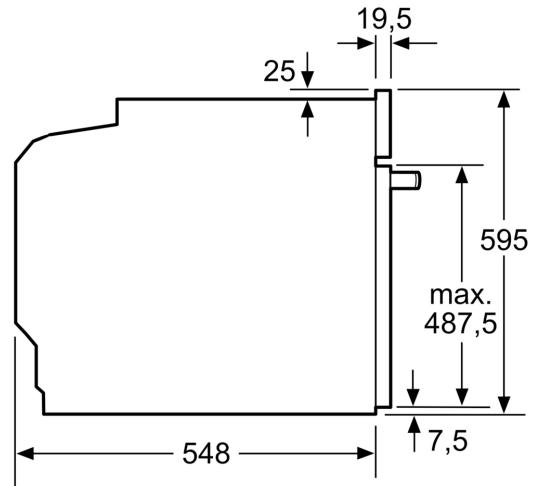
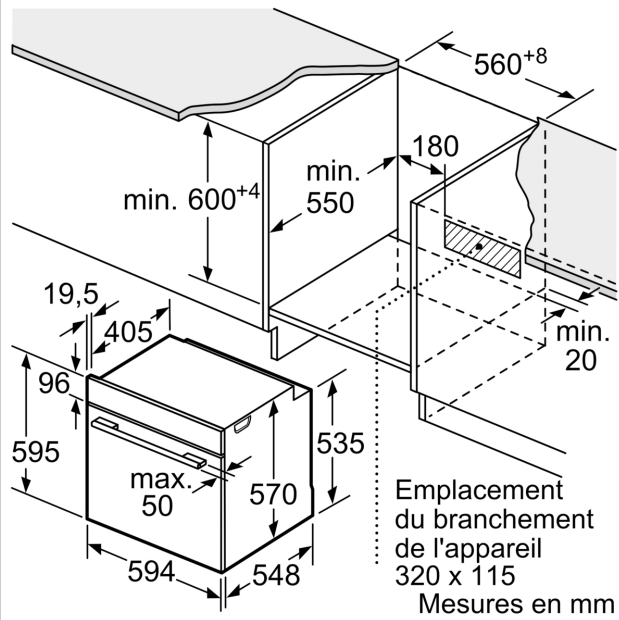
- Classe d'efficacité énergétique (selon norme EU 65/2014) : A+ (sur une échelle allant de A+++ à D)

Dimensions:

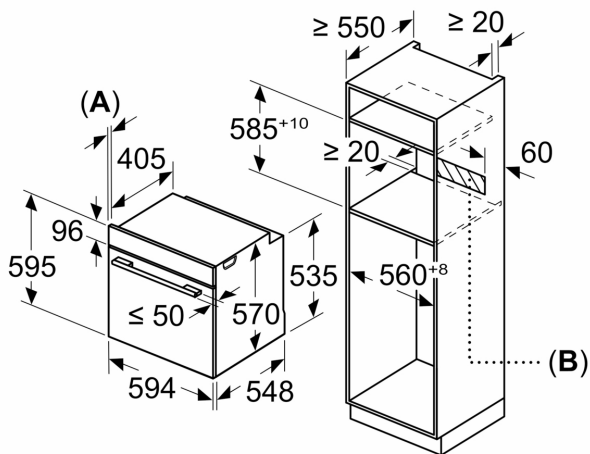
- Dimensions appareil (HxLxP) : 595 x 594 x 548 mm
- Dimensions d'encastrement (HxLxP) : 560 mm - 568 mm x 585 mm - 595 mm x 550 mm
- Veuillez vous référer aux dimensions d'encastrement indiquées dans le plan d'installation.
- Nous vous recommandons de choisir des produits complémentaires dans la même gamme : N50, afin d'assurer une combinaison optimale de vos appareils encastrés.
- Pour une solution encastrable horizontale optimale avec un four compact micro-ondes et un four 60 cm, nous recommandons de choisir un appareil Slide&Hide encastrable de 60 cm.

N 50, FOUR ENCASTRABLE, 60 X 60 CM, INOX
B2ACH7AN7

Cotes

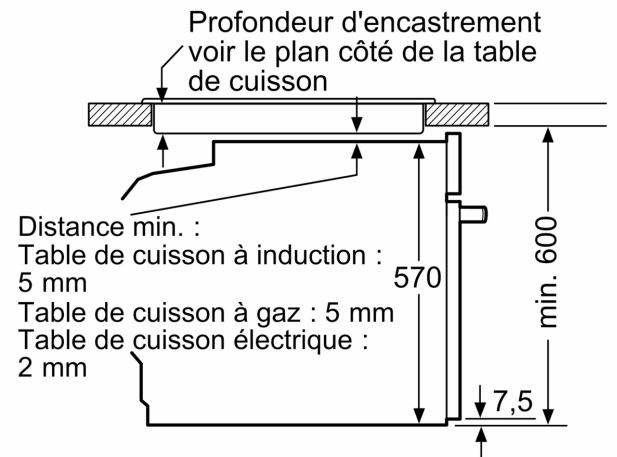


Mesures en mm



A: 19,5 mm
B: Espace pour le raccordement de l'appareil 320 x 115 mm

Montage avec une table de cuisson.



Mesures en mm