

**Série 6, Hotte murale, 90 cm,
Couleur inox
DWB97DN30**



- **Eco Silence Drive™**: le moteur silencieux, performant et économe pour votre hotte.
- **Smart Hood Automatic**: ajuste la vitesse d'aspiration en fonction des réglages de la plaque de cuisson* pour cuisiner sans stress.
- **DirectSelect** : contrôle facile de la puissance et des réglages lumineux de votre hotte.
- **Éclairage LED** : un éclairage parfait pour vos plats grâce à la luminosité réglable.
- **Système à double filtre** : une filtration efficace et durable de l'air et des odeurs.

Accessoires en option

- DWZ1FB1B6 :
 DWZ1FB316 :
 DWZ1FB3K2 Canal de ventilation

Données techniques

Couleur et matériau de la cheminée:	Couleur inox
Typologie:	Montage mural
Longueur du cordon électrique:	130 cm
Hauteur:	60 mm
Ecart minimal avec la table de cuisson électrique:	550 mm
Ecart minimal avec la table de cuisson gaz:	650 mm
Poids net:	13.9 kg
Type de commandes:	Electronique
Nombre de vitesses:	3 vitesses + 1 intensive
Débit d'aspiration max. en évacuation:	399 m ³ /h
Débit d'air position intensive en recyclage:	677.0 m ³ /h
Débit d'aspiration max. en recyclage:	410 m ³ /h
Débit d'air position intensive en évacuation:	699 m ³ /h
Débit d'air maximum:	399 m ³ /h
Nombre de lampes:	2
Niveau sonore:	56 dB(A) re 1pW
Diamètre du réducteur d'évacuation d'air:	150 mm
Matériau du filtre à graisses:	Inox résistant au lave-vaisselle
Code EAN:	4242005530502
Puissance de raccordement:	115 W
Tension:	220-240 V
Fréquence:	50; 60 Hz
Type de prise:	Fiche cont.terre/Gard.fil ter.
Type d'installation:	Mural



Série 6, Hotte murale, 90 cm, Couleur inox DWB97DN30

Design:

- Montage mural
- En mode évacuation, recyclage

Caractéristiques principales :

- Moteur EcoSilence Drive : moteur induction à basse consommation
- 2 x 3W LED avec température de couleur réglable
- Variateur d'intensité lumineuse softLight : les éléments d'éclairage s'allument et s'éteignent en douceur.
- Variateur d'intensité lumineuse : la luminosité produit par l'éclairage peut être réglée.
- Température de couleur : 3500 K
- Intensité lumineuse : 461 lux
- 3 filtre(s) à graisse métallique(s)

Confort d'utilisation :

- Façade en verre avec éléments de commande intégrés pour une utilisation facile
- Commande sensitive via Commande touchControl, rétroéclairé
- Touches, 4 vitesses d'aspiration dont 1 intensive
- Réinitialisation automatique de la position intensive à la position normale après 6 min.
- Ventilation automatique par intermittence pendant 10 min après utilisation

Connectivité :

- Home Connect : commandez, contrôlez et réglez les préférences de votre hotte via un smartphone ou une tablette (uniquement dans les pays où le service Home Connect est disponible).
- CookConnect : contrôle via la table de cuisson: active automatiquement la hotte lors de la cuisson grâce à la connexion WiFi (avec table de cuisson compatible).
- Fonction centralisée table/hotte: la hotte adapte automatiquement sa vitesse grâce aux données de cuisson fournies en continu par la table de cuisson (fonctionne avec toutes les tables de cuisson à induction de la série 6 actuelles ; pour les autres tables de cuisson Home Connect, la hotte peut être commandée directement depuis la table de cuisson, à condition de disposer d'un compte Home Connect connecté)
- Contrôle vocal de la hotte (ex. Amazon, Google)
- Niveau de performance : choisissez entre les niveaux standards de performance ou de silence pour augmenter le taux d'extraction ou réduire le bruit du ventilateur via l'application Home Connect.
- Lumière LED avec température de lumière réglable : permet d'adapter la température de la lumière à vos besoins personnels via l'application Home Connect.
- Indicateur de saturation, fonction de réglage et de réinitialisation du filtre à graisse et du filtre à odeurs disponible via l'appli Home Connect.
- Fonction arrêt automatique après fonctionnement : disponible via l'application Home Connect
- Fonction d'intervalle : disponible via l'application Home Connect
- Home Connect : contrôle à distance
- Appareil pouvant être mis à jour (disponible avec un compte Home Connect connecté) : l'appareil est toujours actualisé avec la dernière mise à jour.

Confort de nettoyage :

- Nettoyage facile
- filtre(s) à graisse métallique(s) lavable au lave-vaisselle
- Surfaces enduites pour réduire la sensibilité aux empreintes digitales

Mode évacuation :

- Selon les normes EN 61591 et EN/ IEC 60704-2-13, votre appareil peut atteindre les valeurs suivantes en mode extraction : Vitesse 1 : puissance d'extraction 242 M3H; niveau sonore 43 DB (A) re1pW Vitesse 2 : puissance d'extraction 335 M3H; niveau sonore 51 DB (A) re1pW Vitesse 3 : puissance d'extraction 399 M3H; niveau sonore 56 DB (A) re1pW Vitesse intensive 1: puissance d'extraction 699 M3H; niveau sonore 68 DB (A) re1pW
- Classe d'efficacité énergétique A+++ sur une échelle allant de A+++ à D
- Consommation énergétique moyenne : 24.5 kWh/an*
- Classe d'efficacité ventilateur : A*
- Classe d'efficacité éclairage : A*
- Classe d'efficacité filtre à graisse : B*

Mode recyclage :

- Pour le fonctionnement en recyclage, un kit de recyclage Clean Air longue durée (accessoire) est nécessaire
- Le filtre anti-odeurs CleanAir longue durée absorbe les odeurs intenses, telles que celles du poisson, ainsi que le pollen. Sa durée de vie peut être prolongée jusqu'à 4 fois en renouvelant le filtre dans le four (pendant 3 heures à 100 °C)
- Conformément aux normes EN 61591 et EN/IEC 60704-2-13, votre appareil peut atteindre les valeurs suivantes en mode recyclage avec le kit de recyclage Clean Air longue durée (disponible en option) : Vitesse 1 : puissance d'extraction 239 M3H; niveau sonore 50 DB(A) re1pW
- Vitesse 2 : puissance d'extraction 334 M3H; niveau sonore 59 DB(A) re1pW
- Vitesse 3 : puissance d'extraction 410 M3H; niveau sonore 64 DB(A) re1pW
- Vitesse intensive 1 : puissance d'extraction 677 M3H; niveau sonore 73 DB (A) re1pW

Information technique et durabilité :

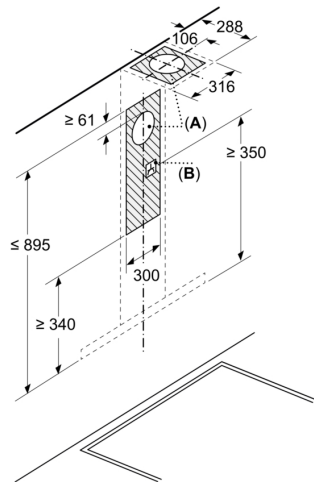
- Données de consommation :
- Puissance de raccordement : 115 W
- Tension : 220 - 240 V.
- Durabilité :
- Fabriqué en Allemagne : produit sur un site de production neutre en CO2
- Emballage respectueux de l'environnement
- Système de ventilation le plus efficace disponible sur le marché
- Filtre à odeurs CleanAir longue durée disponible avec une durée de vie prolongée jusqu'à 4 fois

Informations sur la configuration et l'installation :

- Facilité d'installation réduisant les efforts lors de la pose
- Dimensions appareil en évacuation d'air (HxLxP) : 635-895 x 898 x 500 mm
- Dimensions appareil en mode recyclage (HxLxP) : 803-1080 x 898 x 500 mm
- Diamètre du tuyau Ø 150 mm
- Câble de raccordement avec prise : 1.3 m

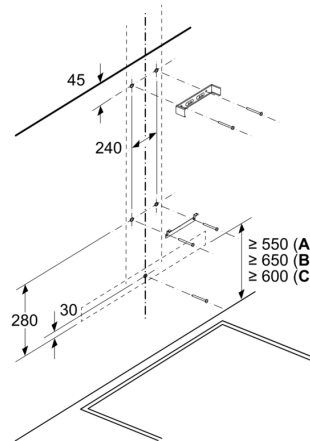
**Série 6, Hotte murale, 90 cm,
Couleur inox
DWB97DN30**

Mesures en mm



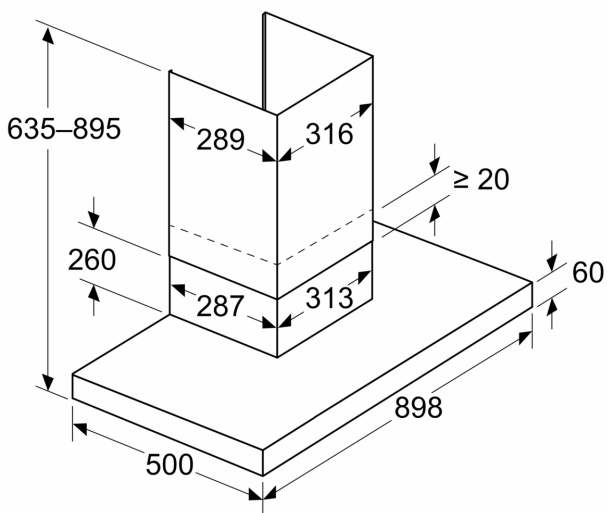
A: Évacuation
B: Branchement électrique

Mesures en mm
Installation murale avec cheminée

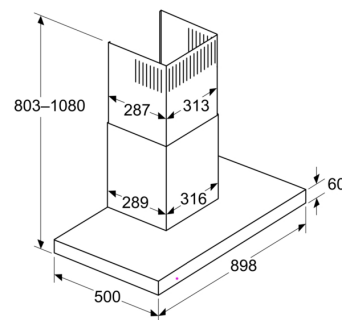


A: Électrique
B: Gaz - depuis le bord supérieur du support casserole
C: Électrique - pour l'Australie et la Nouvelle-Zélande

Mesures en mm
Appareil en mode d'évacuation d'air



Mesures en mm
Perspective du système de recyclage



Mode de recyclage avec kit de recyclage (ce dernier est uniquement disponible en tant qu'accessoire séparé)

Mesures en mm
Profondeur du panneau mural

