

Série 2, Hotte design intégré, 90 cm, Noir mat DBB93BC60



Accessoires en option

DWZ1IB1B6 :	
DWZ1IB1I6	Filtre clean air longue durée
DWZ1IB6K2	Canal de ventilation
DWZ1IB6N2	Canal de ventilation

- **Espace de rangement maximal** : un design en forme de T offrant plus d'espace, et une capacité de charge allant jusqu'à 20 kg.
- **Intégration parfaite** : installation encastrée pour un design épuré et discret.
- **Commande par boutons-poussoirs** : un réglage simple et pratique de votre hotte.
- **Système à double filtre** : une filtration efficace et durable de l'air et des odeurs.
- **Installation simple et flexible** : pose facile par une seule personne et de nombreuses options d'agencement.

Données techniques

Typologie:	Built-in/Built-under
Longueur du cordon électrique:	130 cm
Niche d'encastrement:	340mm x 860.0mm x 300mm mm
Hauteur:	60 mm
Ecart minimal avec la table de cuisson électrique:	430 mm
Ecart minimal avec la table de cuisson gaz:	650 mm
Poids net:	8.5 kg
Type de commandes:	Mécanique
Nombre de vitesses:	3
Débit d'aspiration max. en évacuation:	384 m ³ /h
Débit d'aspiration max. en recyclage:	291 m ³ /h
Débit d'air maximum:	384 m ³ /h
Nombre de lampes:	2
Niveau sonore:	65 dB(A) re 1pW
Diamètre du réducteur d'évacuation d'air:	150 mm
Matériau du filtre à graisses:	Inox résistant au lave-vaisselle
Code EAN:	4242005527168
Puissance de raccordement:	100 W
Tension:	220-240 V
Fréquence:	50 Hz
Type de prise:	Fiche cont.terre/Gard.fil ter.
Type d'installation:	Encastrable



4 242005 527168

Série 2, Hotte design intégré, 90 cm, Noir mat DBB93BC60

Design:

- Installation dans un meuble haut
- Installation à fleur de surface pour une intégration parfaite dans les meubles hauts
- Optimisation de l'espace de rangement : capacité maximale de 10 kg de chaque côté de la hotte
- En mode évacuation, recyclage

Caractéristiques principales :

- Moteur standard
- 2 x 1,5 W LED
- Température de couleur : 3500 K
- Intensité lumineuse : 290 lux
- 2 filtre(s) à graisse métallique(s)

Confort d'utilisation :

- Protection des placards : protection latérale et arrière supplémentaire contre la vapeur
- Boutons poussoirs
- Touches, 3 vitesses d'aspiration

Confort de nettoyage :

- Nettoyage facile
- filtre(s) à graisse métallique(s) lavable au lave-vaisselle
- Surfaces enduites pour réduire la sensibilité aux empreintes digitales

Mode évacuation :

- Conformément aux normes EN 61591 et EN/IEC 60704-2-13, votre appareil peut atteindre les valeurs suivantes en mode extraction :
Vitesse 1 : puissance d'extraction 174 M3H; niveau sonore 49 DB(A) re1pW
- Vitesse 2 : puissance d'extraction 246 M3H; niveau sonore 57 DB(A) re1pW
- Vitesse 3 : puissance d'extraction 384 M3H; niveau sonore 65 DB(A) re1pW
- Classe d'efficacité énergétique D* sur une échelle allant de A+++ à D
- Consommation énergétique moyenne : 56.1 kWh/an*
- Classe d'efficacité ventilateur : E*
- Classe d'efficacité éclairage : A*
- Classe d'efficacité filtre à graisse : B*

Mode recyclage :

- Pour le fonctionnement en recyclage, un kit de recyclage Clean Air longue durée (accessoire) est nécessaire
- Le filtre anti-odeurs CleanAir longue durée absorbe les odeurs intenses, telles que celles du poisson, ainsi que le pollen. Sa durée de vie peut être prolongée jusqu'à 4 fois en renouvelant le filtre dans le four (pendant 3 heures à 100 °C)
- Conformément aux normes EN 61591 et EN/IEC 60704-2-13, votre appareil peut atteindre les valeurs suivantes en mode recyclage avec le kit de recyclage CleanAir longue durée (disponible en option) :
- Vitesse 1 : puissance d'extraction 140 M3H; niveau sonore 49 DB(A) re1pW
- Vitesse 2 : puissance d'extraction 212 M3H; niveau sonore 59 DB(A) re1pW

- Vitesse 3 : puissance d'extraction 291 M3H; niveau sonore 66 DB(A) re1pW

Information technique et durabilité :

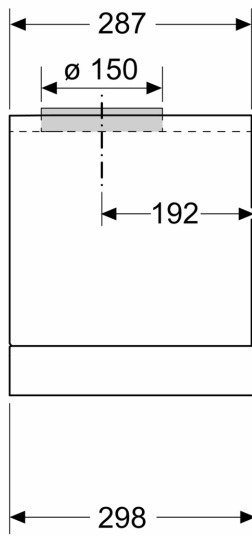
- Données de consommation :
- Puissance de raccordement : 100 W
- Tension : 220 - 240 V.
- Durabilité :
- Fabriqué en Allemagne : produit sur un site de production neutre en CO2
- Emballage respectueux de l'environnement
- Filtre à odeurs CleanAir longue durée disponible avec une durée de vie prolongée jusqu'à 4 fois

Informations sur la configuration et l'installation :

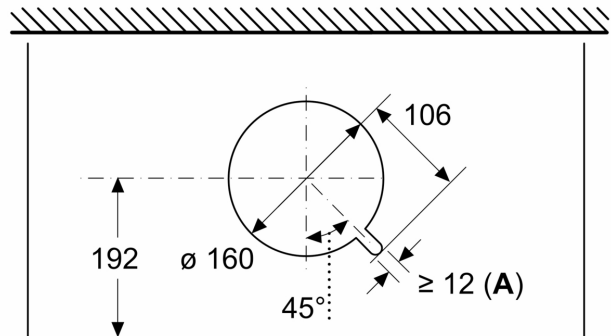
- Cupboard 90 cm
- Conception intégrée : système d'installation facile
- Dimensions de l'appareil (H x L x P) : 340 x 898 x 298 mm
- Dimensions encastrées (H x L x P) : min. 340 mm x 860 mm x min. 300 mm
- Comprend des entretoises pour l'installation dans un meuble d'une profondeur maximale de 360 mm
- Pour une installation dans des meubles plus hauts, des extensions de cheminée décoratives sont disponibles comme accessoires en option
- Diamètre du tuyau Ø 150 mm
- Câble de raccordement avec prise : 1.3 m

**Série 2, Hotte design intégré, 90 cm,
Noir mat
DBB93BC60**

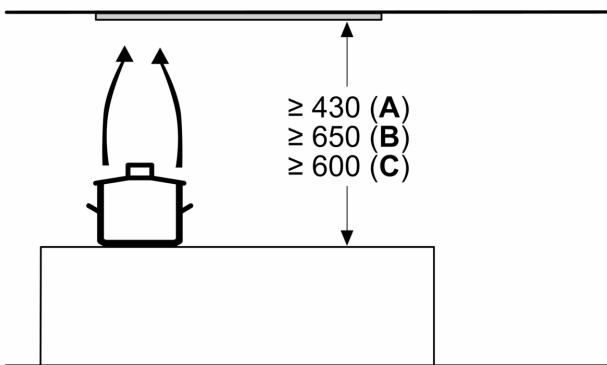
Mesures en mm
Vue latérale



Mesures en mm
Vue du dessus



Mesures en mm



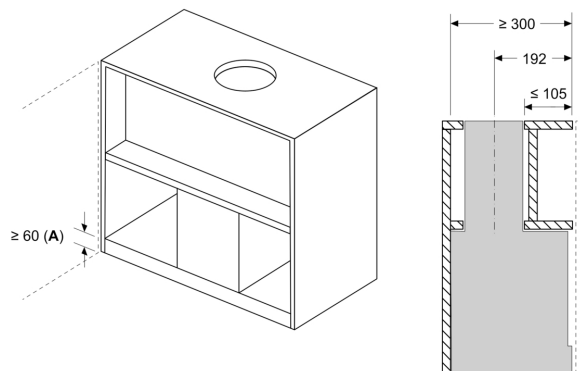
A: Électrique

B: Gaz - depuis le bord supérieur du support casserole

C: Électrique - pour l'Australie et la Nouvelle-Zélande

A: Passage de câbles

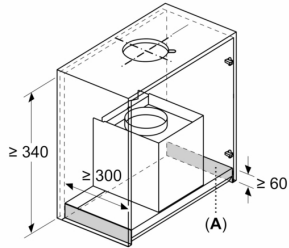
Mesures en mm
Exemple d'installation avec présentoir à épices



A: Zone sans charnière

Exemple de montage dans des niches d'encastrement avec barre transversale, lorsque le montage avec une extension de cheminée (accessoire en option) est impossible

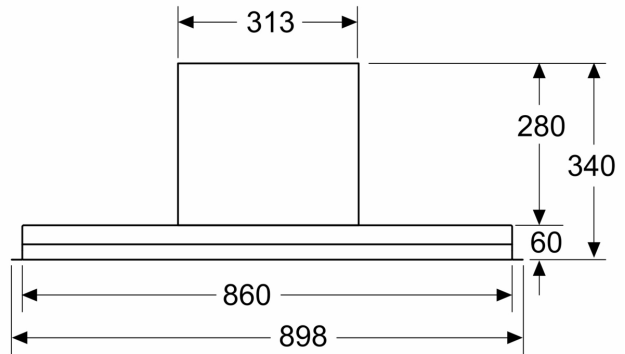
Mesures en mm
Conditions d'installation en cas de remplacement



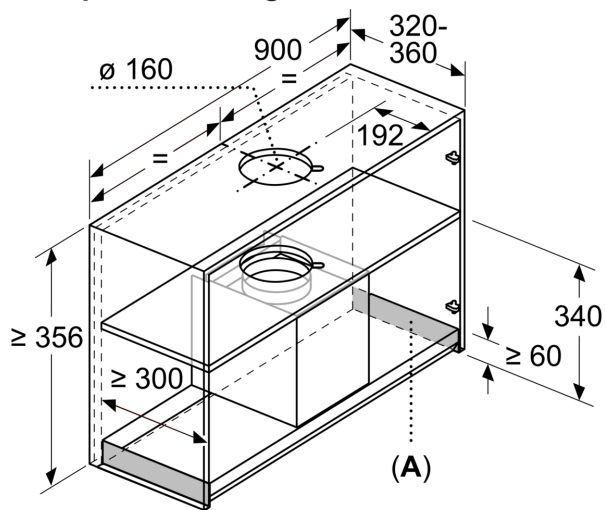
A: Zone sans charnière

Conditions de montage requises pour le remplacement des solutions encastrables existantes avec la hotte design intégrée sans remplacement de la niche d'encastrément

Mesures en mm
Vue de face

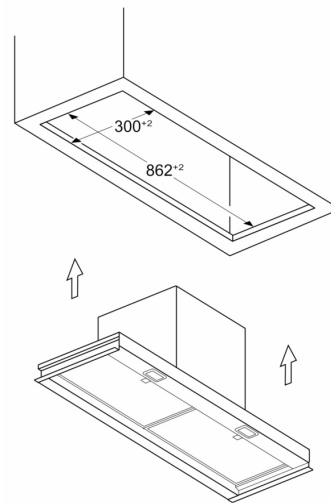


Mesures en mm
Exemple de montage

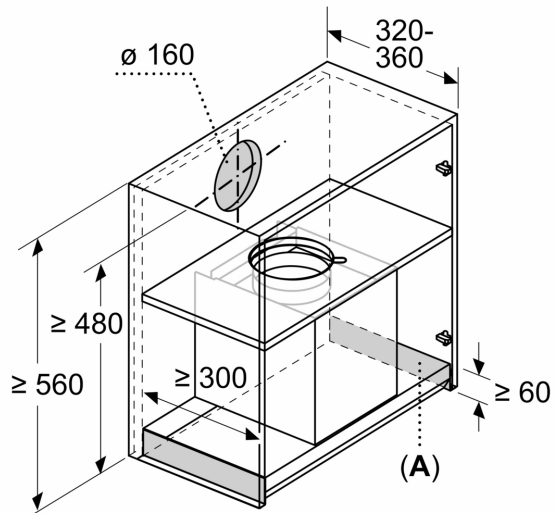


A: Zone sans charnière

Mesures en mm
Exemple d'installation dans une découpe de meuble



Mesures en mm



A: Zone sans charnière