

**Série 2, Hotte design intégré, 60 cm,  
Noir mat  
DBB63BC60**



**Accessoires en option**

- DWZ1IB1B6 :
- DWZ1IB1I6 :
- DWZ1IB6K2 Canal de ventilation
- DWZ1IB6N2 Canal de ventilation

- **Silence** : des performances d'extraction maximales et un minimum de bruit.

**Données techniques**

Typologie: .....	Built-in/Built-under
Longueur du cordon électrique: .....	130 cm
Niche d'encastrement: .....	340mm x 560.0mm x 300mm mm
Hauteur: .....	60 mm
Ecart minimal avec la table de cuisson électrique: .....	430 mm
Ecart minimal avec la table de cuisson gaz: .....	650 mm
Poids net: .....	7.2 kg
Type de commandes: .....	Mécanique
Nombre de vitesses: .....	3
Débit d'aspiration max. en évacuation: .....	384 m <sup>3</sup> /h
Débit d'aspiration max. en recyclage: .....	291 m <sup>3</sup> /h
Débit d'air maximum: .....	384 m <sup>3</sup> /h
Nombre de lampes: .....	2
Niveau sonore: .....	65 dB(A) re 1pW
Diamètre du réducteur d'évacuation d'air: .....	150 mm
Matériau du filtre à graisses: .....	Inox résistant au lave-vaisselle
Code EAN: .....	4242005527328
Puissance de raccordement: .....	100 W
Tension: .....	220-240 V
Fréquence: .....	50 Hz
Type de prise: .....	Fiche cont.terre/Gard.fil ter.
Type d'installation: .....	Encastrable



## Série 2, Hotte design intégré, 60 cm, Noir mat DBB63BC60

### Design:

- Installation dans un meuble haut
- Installation à fleur de surface pour une intégration parfaite dans les meubles hauts
- Optimisation de l'espace de rangement : capacité maximale de 10 kg de chaque côté de la hotte
- En mode évacuation, recyclage

### Caractéristiques principales :

- Moteur standard
- 2 x 1,5 W LED
- Température de couleur : 3500 K
- Intensité lumineuse : 316 lux
- 2 filtre(s) à graisse métallique(s)

### Confort d'utilisation :

- Protection des placards : protection latérale et arrière supplémentaire contre la vapeur
- Boutons poussoirs
- Touches, 3 vitesses d'aspiration

### Confort de nettoyage :

- Nettoyage facile
- filtre(s) à graisse métallique(s) lavable au lave-vaisselle
- Surfaces enduites pour réduire la sensibilité aux empreintes digitales

### Mode évacuation :

- Conformément aux normes EN 61591 et EN/IEC 60704-2-13, votre appareil peut atteindre les valeurs suivantes en mode extraction :  
Vitesse 1 : puissance d'extraction 174 M3H; niveau sonore 49 DB(A) re1pW
- Vitesse 2 : puissance d'extraction 246 M3H; niveau sonore 57 DB(A) re1pW
- Vitesse 3 : puissance d'extraction 384 M3H; niveau sonore 65 DB(A) re1pW
- Classe d'efficacité énergétique D\* sur une échelle allant de A+++ à D
- Consommation énergétique moyenne : 56.1 kWh/an\*
- Classe d'efficacité ventilateur : E\*
- Classe d'efficacité éclairage : A\*
- Classe d'efficacité filtre à graisse : B\*

### Mode recyclage :

- Pour le fonctionnement en recyclage, un kit de recyclage Clean Air longue durée (accessoire) est nécessaire
- Le filtre anti-odeurs CleanAir longue durée absorbe les odeurs intenses, telles que celles du poisson, ainsi que le pollen. Sa durée de vie peut être prolongée jusqu'à 4 fois en renouvelant le filtre dans le four (pendant 3 heures à 100 °C)
- Conformément aux normes EN 61591 et EN/IEC 60704-2-13, votre appareil peut atteindre les valeurs suivantes en mode recyclage avec le kit de recyclage CleanAir longue durée (disponible en option) :
- Vitesse 1 : puissance d'extraction 140 M3H; niveau sonore 49 DB(A) re1pW
- Vitesse 2 : puissance d'extraction 212 M3H; niveau sonore 59 DB(A) re1pW

- Vitesse 3 : puissance d'extraction 291 M3H; niveau sonore 66 DB(A) re1pW

### Information technique et durabilité :

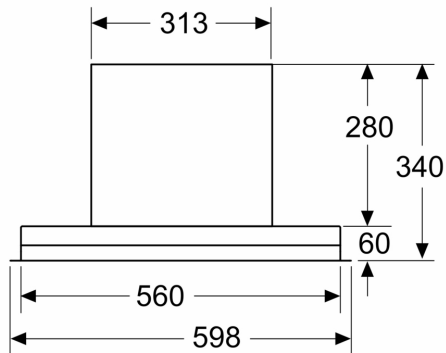
- Données de consommation :
- Puissance de raccordement : 100 W
- Tension : 220 - 240 V.
- Durabilité :
- Fabriqué en Allemagne : produit sur un site de production neutre en CO2
- Emballage respectueux de l'environnement
- Filtre à odeurs CleanAir longue durée disponible avec une durée de vie prolongée jusqu'à 4 fois

### Informations sur la configuration et l'installation :

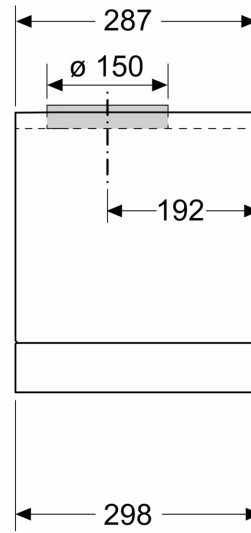
- Installation dans un meuble haut de 60 cm
- Conception intégrée : système d'installation facile
- Dimensions de l'appareil (H x L x P) : 340 x 598 x 298 mm
- Dimensions encastrées (H x L x P) : min. 340 mm x 560 mm x min. 300 mm
- Comprend des entretoises pour l'installation dans un meuble d'une profondeur maximale de 360 mm
- Pour une installation dans des meubles plus hauts, des extensions de cheminée décoratives sont disponibles comme accessoires en option
- Diamètre du tuyau Ø 150 mm
- Câble de raccordement avec prise : 1.3 m

**Série 2, Hotte design intégré, 60 cm,  
Noir mat  
DBB63BC60**

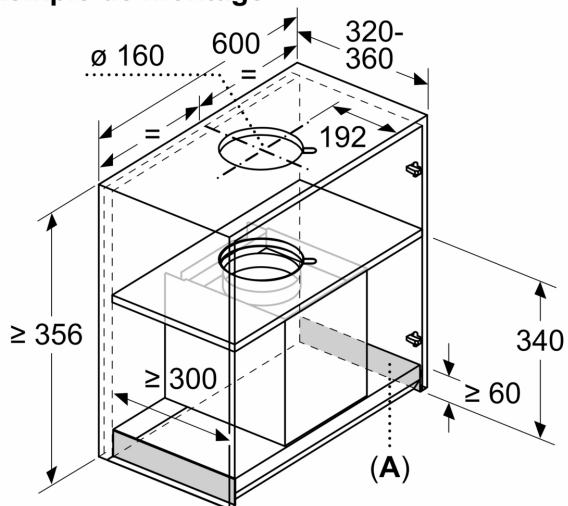
Mesures en mm  
**Vue de face**



Mesures en mm  
**Vue latérale**

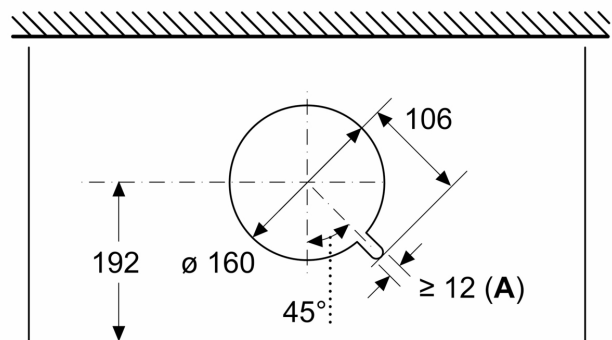


Mesures en mm  
**Exemple de montage**



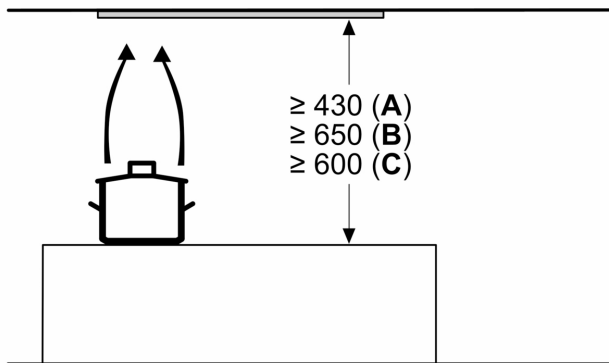
**A: Zone sans charnière**

Mesures en mm  
**Vue du dessus**



**A: Passage de câbles**

### Mesures en mm

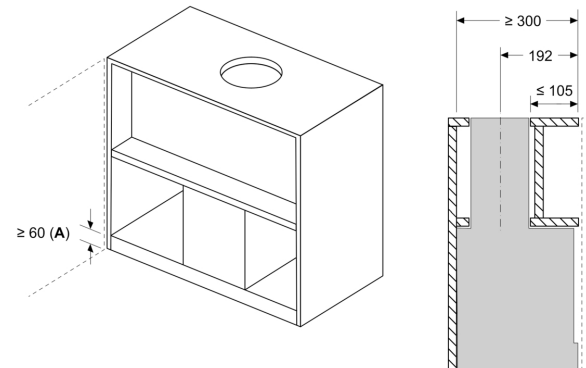


**A:** Électrique

**B:** Gaz - depuis le bord supérieur du support casserole

**C:** Électrique - pour l'Australie et la Nouvelle-Zélande

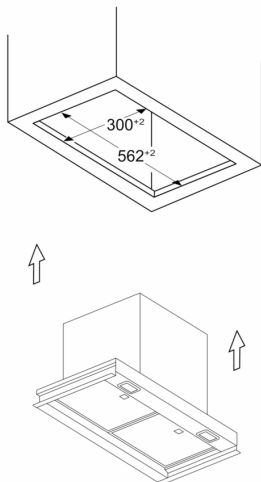
### Mesures en mm Exemple d'installation avec présentoir à épices



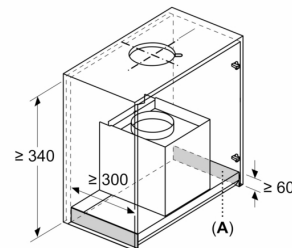
**A:** Zone sans charnière

Exemple de montage dans des niches d'encastrement avec barre transversale, lorsque le montage avec une extension de cheminée (accessoire en option) est impossible

### Mesures en mm Exemple d'installation dans une découpe de meuble



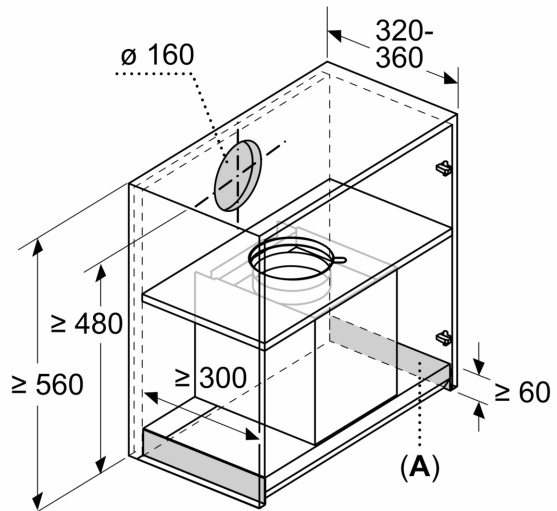
### Mesures en mm Conditions d'installation en cas de remplacement



**A:** Zone sans charnière

Conditions de montage requises pour le remplacement des solutions encastrables existantes avec la hotte design intégrée sans remplacement de la niche d'encastrement

Mesures en mm



**A:** Zone sans charnière