

DAD 4870 Levantar

Hotte de plan de travail Downdraft

800 mm | 450 m³/h | 62.0 dB(a) | Tactile | Con@ctivity | DynamicWhite | EcoMotor



- Installation facile mode recyclage, kit d'accessoires Plug&Play
- Déflecteur escamotable motorisé – Hood in Motion
- Commande via la table de cuisson – ventilateur et éclairage
- DynamicWhite – harmonisation parfaite de la température de couleur avec d'autres sources lumineuses
- Filtrage efficace : filtre à graisse métallique inox à 10 couches



Code EAN: 4002516975663 / Numéro de matériel: 12968030 / Ancien Numéro de matériel: 28D4870BBNF

| Informations générales | |
|---|--------------------|
| Référence du modèle | DAD 4870 Levantar |
| Référence mat. du fabricant | 12968030 |
| Numéro EAN | 4002516975663 |
| Segment marketing | Gold |
| Modèle | |
| Hotte de plan de travail Downdraft | • |
| Modèle et design | |
| Couleur | Noir obsid. |
| Modes de cuisson | |
| Type d'évacuation d'air | Convertible |
| Kit de recyclage en option | DUU 600,DUP 150 |
| Filtre à charbon actif en option | DKF 30-P, DKF 30-R |
| Design | |
| Panneaux d'aspiration périphérique | • |
| Confort d'utilisation | |
| Mise en réseau avec Miele@home | • |
| Commande électronique | • |
| Con@ctivity | Personnalisé |
| SmartControl | • |
| Commande via la table de cuisson | • |
| Niveaux de puissance (nombre sans niveau Booster) | 3 |
| Durée arrêt différé 5/15 min. | • |
| Niveaux Booster | 2 |
| Affichage de la saturation du filtre à graisses | • |
| Affichage de la saturation du filtre à charbon actif | • |
| Hood in motion | • |
| Intérieur de hotte CleanCover facile à nettoyer | • |
| Efficacité et durabilité | |
| Classe d'efficacité énergétique (A+++ – D) | A |
| Consommation annuelle d'énergie en KWh/an | 41,1 |
| Classe d'efficacité de la dynamique des fluides | A |
| Classe d'efficacité lumineuse | A |
| Classe du degré de saturation des graisses | B |
| EcoMotor (moteur CC) | • |
| Système Gestion de puissance | • |
| Système de filtration | |
| Nombre de filtre à graisses métallique en inox adaptés au lave-vaisselle (10 couches) | 2 |
| Éclairage | |
| Nombre x Watt | 1 x 12 W |
| Puissance d'éclairage en Lx | 400 lx |
| Température de couleur en K | 3500 Kelvin |
| Variateur de luminosité | • |
| Ventilateur | |
| Ventilateur à double entrée | • |
| Évacuation d'air | |
| Puissance de ventilation Niveau 1 (m ³ /h) selon EN 61591 | 205 |

DAD 4870 Levantar

Hotte de plan de travail Downdraft

800 mm | 450 m³/h | 62.0 dB(a) | Tactile | Con@ctivity | DynamicWhite | EcoMotor



Code EAN: 4002516975663 / Numéro de matériel: 12968030 /

Ancien Numéro de matériel: 28D4870BBNF

| | |
|--|------|
| Puissance de ventilation Niveau 2 (m ³ /h) selon EN 61591 | 350 |
| Puissance de ventilation au niveau 3 (m ³ /h) selon norme EN 61591 | 450 |
| Puissance de ventilation au niveau Booster 1 (m ³ /h) selon la norme EN 61591 | 610 |
| Puissance de ventilation au niveau Booster 2 (m ³ /h) selon la norme EN 61591 | 655 |
| Puissance acoustique au niveau 1 (dB(A) re 1 pW) selon norme EN 60704-3 | 43,0 |
| Puissance acoustique au niveau 2 (dB(A) re 1 pW) selon norme EN 60704-3 | 55,0 |
| Puissance acoustique au niveau 3 (dB(A) re 1 pW) selon norme EN 60704-3 | 62,0 |
| Puissance acoustique au niveau Booster 1 (dB(A) re 1 pW) selon norme EN 60704-3 | 69,0 |
| Puissance acoustique au niveau Booster 2 (dB(A) re 1 pW) selon norme EN 60704-3 | 71,0 |
| Pression sonore niveau 1 (dB(A) re 20 µPa) selon norme EN 60704-2-13 | 30,0 |
| Pression sonore niveau 2 (dB(A) re 20 µPa) selon norme EN 60704-2-13 | 42,0 |
| Pression sonore niveau 3 (dB(A) re 20 µPa) selon norme EN 60704-2-13 | 48,0 |
| Pression sonore niveau Booster 1 (dB(A) re 20 µPa) selon norme EN 60704-2-13 | 55,0 |
| Pression sonore niveau Booster 2 (dB(A) re 20 µPa) selon norme EN 60704-2-13 | 57,0 |
| Air recyclé | |
| Puissance de ventilation au niveau 1 (m ³ /h) selon norme EN 61591 | 165 |
| Puissance de ventilation au niveau 2 (m ³ /h) selon norme EN 61591 | 320 |
| Puissance de ventilation au niveau 3 (m ³ /h) selon norme EN 61591 | 420 |
| Puissance de ventilation au niveau Booster 1 (m ³ /h) selon norme EN 61591 | 525 |
| Puissance de ventilation au niveau Booster 2 (m ³ /h) selon norme EN 61591 | 560 |
| Puissance acoustique au niveau 1 (dB(A) re 1 pW) selon norme EN 60704-3 | 49,0 |
| Puissance acoustique au niveau 2 (dB(A) re 1 pW) selon norme EN 60704-3 | 63,0 |
| Puissance acoustique au niveau 3 (dB(A) re 1 pW) selon norme EN 60704-3 | 69,0 |
| Puissance acoustique au niveau Booster 1 (dB(A) re 1 pW) selon norme EN 60704-3 | 74,0 |
| Puissance acoustique au niveau Booster 2 (dB(A) re 1 pW) selon norme EN 60704-3 | 75,0 |
| Pression sonore niveau 1 (dB(A) re 20 µPa) selon norme EN 60704-2-13 | 36,0 |
| Pression sonore niveau 2 (dB(A) re 20 µPa) selon norme EN 60704-2-13 | 50,0 |

DAD 4870 Levantar

Hotte de plan de travail Downdraft

800 mm | 450 m³/h | 62.0 dB(a) | Tactile | Con@ctivity | DynamicWhite | EcoMotor

Code EAN: 4002516975663 / Numéro de matériel: 12968030 /

Ancien Numéro de matériel: 28D4870BBNF

Pression sonore niveau 3 (dB(A) re 20 µPa) selon norme EN 60704-2-13 55,0

Pression sonore niveau Booster 1 (dB(A) re 20 µPa) selon norme EN 60704-2-13 61,0

Pression sonore niveau Booster 2 (dB(A) re 20 µPa) selon norme EN 60704-2-13 62,0

Sécurité

Sécurité Oubli •

Verre securit •

Caractéristiques techniques

Largeur du fût en mm 800

Hauteur totale de hotte à évacuation d'air ou externe min. en mm 1008

Hauteur totale de hotte à évacuation d'air ou externe max. en mm 1288

Hauteur du fût en mm 708

Hauteur totale de hotte à recyclage min. en mm 1008

Profondeur du fût en mm 171

Hauteur totale de hotte à recyclage max. en mm 1288

Dimensions de la découpe en mm (largeur) pour encastrement standard 790

Dimensions de la découpe en mm (profondeur) pour encastrement standard 106

Dimensions de la découpe en mm (largeur) pour encastrement à fleur de plan à l'intérieur 790

Dimensions de la découpe en mm (profondeur) pour encastrement à fleur de plan à l'intérieur 106

Dimensions de la découpe en mm (largeur) pour encastrement à fleur de plan à l'extérieur 804

Dimensions de la découpe en mm (profondeur) pour encastrement à fleur de plan à l'extérieur 124

Poids net en kg 34,0

Longueur du câble d'alimentation électrique en m 1,3

Prise de terre •

Installation au fond de la niche Yes

Installation sur le sol Yes

Largeur minimale du meuble bas en mm 900

Largeur du cadre en verre en mm 800

Nombre de phases 1

Puissance totale de raccordement en kW 0,25

Tension en V 230

Protection par fusible en A 10

Fréquence en Hz 50

Instructions de montage

Raccord d'évacuation d'air en bas •

Diamètre du raccord d'évacuation d'air en mm 150

Combinaison optimale avec table de cuisson selon disponibilité KM 8482 FL, KM 8484 FL, KM 8585 FL

Installation commune avec table de cuisson dans une découpe Yes

Installation à fleur de plan Yes

DAD 4870 Levantar

Hotte de plan de travail Downdraft

800 mm | 450 m³/h | 62.0 dB(a) | Tactile | Con@ctivity | DynamicWhite | EcoMotor



Code EAN: 4002516975663 / Numéro de matériel: 12968030 /
Ancien Numéro de matériel: 28D4870BBNF

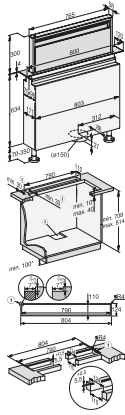
Installation standard

Yes

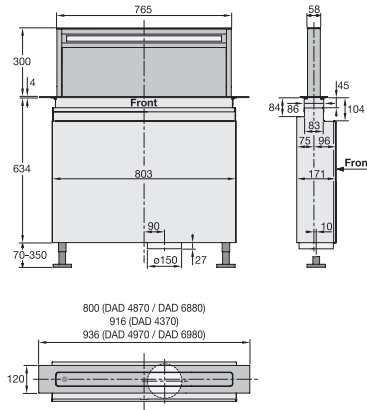
DAD 4870 Levantar

Hotte de plan de travail Downdraft

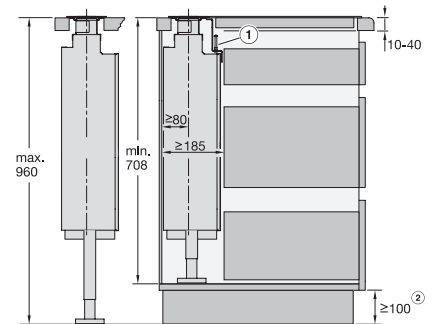
800 mm | 450 m³/h | 62.0 dB(a) | Tactile | Con@ctivity | DynamicWhite | EcoMotor



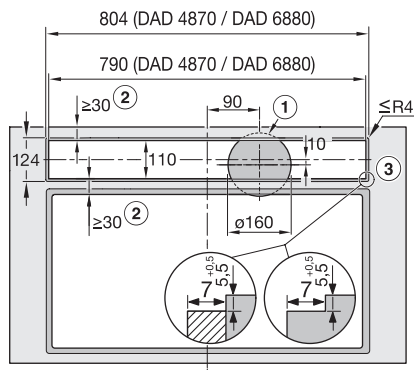
DAD4870, DAD6880, Installation drawings



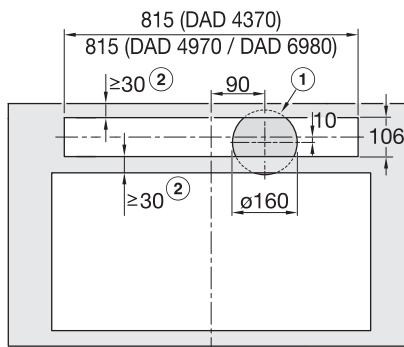
DAD4370, DAD4870, DAD4970, DAD6880, DAD6980, Installation drawings



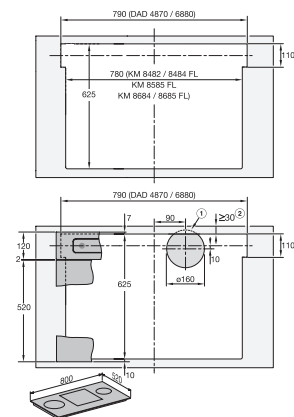
DAD4370, DAD4870, DAD4970, DAD6880, DAD6980, Installation drawings



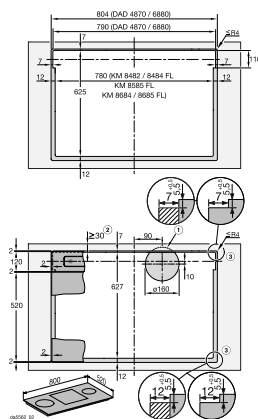
DAD4870, DAD6880, flush, Installation drawings



DAD4370, DAD4970, DAD6980, overlying, Installation drawings



DAD4870, DAD6880, surface mounted installation, common cutout, Installation drawings



DAD4870, DAD6880, flush, Installation drawings