

**PACK 1**  
**PIANO + HOTTE + CREDENCE**

90 cm

**CLASSIC DELUXE NGC****2 ANS pièces**  
**GARANTIE**  
**2 ANS M.O.**

Code EAN	5033560033565
Référence Falcon	CLDL90DFPGBL/AB-FP
Couleur	NOIR/LAITON

**CARACTÉRISTIQUES PRINCIPALES PIANO**

REF CLDL90DFPGBL/AB-E1

- 2 grands fours électriques à chaleur tournante :
  - Gauche : 1 four multifonction (8) 80L avec Handyrack (plateau sur grille suspendue à la porte pour un accès aisé au plat – réf P075882+0901440728) et rails télescopiques
  - Droite : 1 four 67L chaleur tournante avec indicateur de température sur la porte
- Four gril séparé avec plateau coulissant et grille 4 positions.
- Table de cuisson :
  - 5 brûleurs dont un brûleur multi-couronne spécial wok
  - Support wok fourni (réf P098451) et une plancha semi lisse/semi nervurée fournie (P098259)
  - Supports de casseroles en fonte semi-brillante
- Mini-crédence, barre à torchons. Plinthe magnétique ajustable en hauteur.
- Écran LED blanc tactile avec minuterie.

Noir

Finition : Laiton

**CARACTÉRISTIQUES PRINCIPALES HOTTE**

FCLAHDC90BL/B

- Pour compléter votre Piano de cuisson, bien plus qu'un accessoire ; la Hotte FALCON vous offre un air plus sain
  - ✓ Mode Evacuation
  - ✓ Mode Recyclage
  - ✓ Badge et barre ornementale
  - ✓ Filtres à graisse métalliques et filtres à charbon inclus
  - ✓ Moteur 4 vitesses
  - ✓ Classe (Efficacité Energétique) B

Noir\*

Finition : Laiton

**CARACTÉRISTIQUES PRINCIPALES CREDENCE**

REF UNBSP90BL/

- Les crédences FALCON ont été conçues pour s'associer parfaitement avec votre piano et votre hotte FALCON. Elles offrent la protection optimale contre les éclaboussures de cuisson, tout en étant faciles à nettoyer et entretenir.
- Elles donnent une touche déco à votre cuisine, quelque soit votre style

Noir

Tous les pianos sont livrés sans câble d'alimentation

Falcon est fidèle à sa politique d'amélioration continue des spécifications, de la conception et de la fabrication de ses produits. De ce fait, des modifications sont régulièrement apportées. Bien que nous nous efforcions de produire une documentation à jour, cette brochure ne doit pas être considérée comme un guide infallible des spécifications actuelles et ne constitue pas une offre de vente d'un équipement spécifique.

Par ailleurs il se peut que certains produits ne soient pas encore ou ne soient plus disponibles au moment de l'édition de cette brochure.

FALCON est une marque du Groupe AGA Rangemaster Ltd

## PIANO de Cuisson

90 cm

## CLASSIC Mixte

2 ANS pièces  
GARANTIE  
2 ANS M.O.



Gaz  
(Allumage 1 main)

### CARACTÉRISTIQUES PRINCIPALES

- Four programmable 80 litres avec rails télescopiques.
- Four chaleur tournante 67 litres
- Four grill séparé avec plateau coulissant
- Table gaz 90cm 5 foyers dont 1 multi couronne spécial Wok (support Wok en option), supports de casseroles en fonte semi-brillante. Plancha amovible semi-lisse et semi-rainurée fournie
- Plinthe magnétique ajustable en hauteur
- Barre à torchons
- Portes haut de gamme magnétiques triple vitrage.
- Écran LED blanc tactile avec affichage des minutes.



Finition :  
chrome

Code EAN	5028683141556	5028683141563	5028683141570	5028683141587
Référence Falcon	CL90DFPGBL/CM-E1	CL90DFPPCR/CM-E1	CL90DFPBOR/CM-E1	CL90DFPMSB/CM-E1
Couleur	Noir	Crème pastel	Bordeaux	Bleu pastel
Finition	Chrome	Chrome	Chrome	Chrome

### INFORMATIONS TECHNIQUES

Code douanier	73211110
Taille (cm)	90
TYPE Combustible table de cuisson	Gaz
Puissances du plan (kW) - zone 1	1.00
Puissances du plan (kW) - zone 2	1.70
Puissances du plan (kW) - zone 3	1.70
Puissances du plan (kW) - zone 4	3.00
Puissances du plan (kW) - zone 5	4.00
Multizone/ Zones reliées / Zone modulable céramique / Chauffe-plats	non
Puissance totale du plan (kW)	Gaz : 11.4
Branchement (en monophasé) (A)	32.17
Branchement (en triphasé) (A)	3 x 16
Puissance électrique max (kW @ 230V)	7,42
Puissance électrique - four gril (kW)	2.30
Dimensions - Four gril séparé (LxHxP)	461 x 141 x 440.4
Capacité - Four gril séparé (litres)	29
Fonctions four gril séparé, plateau coulissant	Décongélation - Réchauffage - Gril
Température max des fours °C	240°C
Dimensions – Four programmable (LHxP) mm	467 x 434 x 393,6
Capacité - Four multifonction (litres)	80
Classement énergétique - Four multifonction	A
Dimensions - Four Droit (LxHxP) mm	297 x 577 x 392,6
Capacité - Four Droit (litres)	67
Classement énergétique - Four Droit	A
Grilles de four (+1 = chauffe-assiettes)	G : 2 - D : 4 (+1)
Handyrack (plateau sur grille suspendue)	non
Eclairage des fours	Gauche
Parois des fours (C) Catalyse - Email lisse (E) - Stainless steel(S/S) - Pyrolyse (P)	G : E - D : E
Dimensions Nettes en mm (LxHxP)	900 x 895-935x 617-666
Poids Net (kg)	124
Dimensions Brutes en mm (LxHxP)	1006x 1004 X 720
Poids Brut (kg)	140



Dans le cadre d'achat d'accessoires de four qui ne conviendraient pas, Falcon ne saurait être tenu responsable. Les dimensions des fours sont données à titre indicatif seulement.

Tous les pianos sont livrés sans câble d'alimentation

Falcon est fidèle à sa politique d'amélioration continue des spécifications, de la conception et de la fabrication de ses produits. De ce fait, des modifications sont régulièrement apportées. Bien que nous nous efforcions de produire une documentation à jour, cette brochure ne doit pas être considérée comme un guide infallible des spécifications actuelles et ne constitue pas une offre de vente d'un équipement spécifique. Par ailleurs il se peut que certains produits ne soient pas encore ou ne soient plus disponibles au moment de l'édition de cette brochure. FALCON est une marque du Groupe AGA Rangemaster Ltd



### CARACTÉRISTIQUES PRINCIPALES

- Pour compléter votre Piano de cuisson, bien plus qu'un accessoire ; la Hotte FALCON vous offre un air plus sain
  - ✓ Mode Evacuation
  - ✓ Mode Recyclage
  - ✓ Badge et barre ornementale
  - ✓ Filtres à graisse métalliques et filtres à charbon inclus
  - ✓ Moteur 4 vitesses
  - ✓ Classe (Efficacité Energétique) B



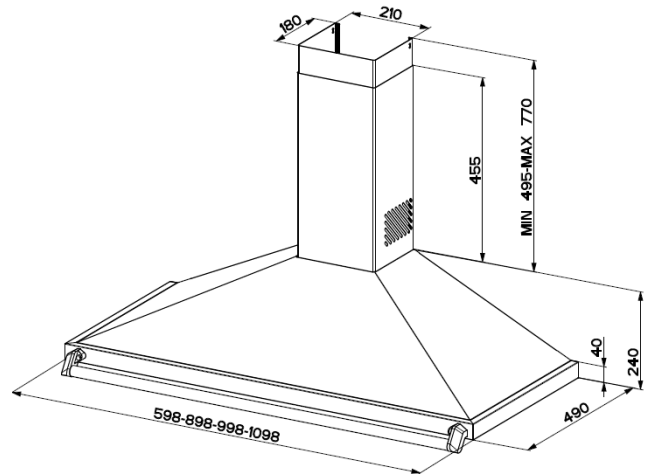
Noir\*

Finition : Chrome ou Laiton

Code EAN	5028683134404	5028683134411
Référence Falcon	FCLAHDC90BL/B	FCLAHDC90BL/C
Couleur	NOIR finition laiton	NOIR finition chrome

### INFORMATIONS TECHNIQUES

Code douanier	84146000
Pays d'origine	Turquie
Finition	Chrome / Laiton
Taille (cm)	90
MODE	EVACUATION / RECYCLAGE
Largeur (mm)	898
Hauteur (mm) Min / Max	735 / 1010
Profondeur (mm)	49
Poids (kg)	12
Filtres à charbon	(2 filtres) inclus
Filtres à graisse métal	3 inclus
Classe efficacité	B
Consommation Annuelle (kWh/an)	44,8
Puissance moteur (W)	115
Nombre de vitesses	4
Booster	non
Nombre de moteurs	1
Type de commandes	bouton
Touche/curseur Marche/Arrêt	oui
Débit air Recyclage (m3/h)	180 - 320
Débit air Evacuation (m3/h)	240 - 480
Niveau sonore (dB)	50 - 67
Eclairage	2 x LED
Pression PA	max 270
Télécommande	non
Hauteur conduit de Cheminée (mm)	495 - 770
Dimensions Brutes en mm (LxHxP)	985 x 585 x 365
Poids Brut (kg)	17



Dans le cadre d'achat d'accessoires qui ne conviendraient pas, Falcon ne saurait être tenu responsable. Les dimensions sont données à titre indicatif seulement.

Falcon est fidèle à sa politique d'amélioration continue des spécifications, de la conception et de la fabrication de ses produits. De ce fait, des modifications sont régulièrement apportées. Bien que nous nous efforcions de produire une documentation à jour, cette brochure ne doit pas être considérée comme un guide infallible des spécifications actuelles et ne constitue pas une offre de vente d'un équipement spécifique.

Par ailleurs il se peut que certains produits ne soient pas encore ou ne soient plus disponibles au moment de l'édition de cette brochure. FALCON est une marque du Groupe AGA Rangemaster Ltd