

## iQ300, Congélateur pose-libre, 186 x 60 cm, Acier brossé anti-traces GS36NFIEV



extraKlasse

### Accessoires intégrés

2 x accumulateur de froid, 2 x bac à glaçons

### Accessoires en option

KS39ZAL00 KIT DE LIAISON INOX

- ✓ noFrost : la corvée de dégivrage, c'est terminé.
- ✓ Protection anti-traces : plus besoin de nettoyer sans cesse les surfaces en inox.
- ✓ varioZone : les clayettes et les tiroirs sont complètement amovibles pour optimiser le rangement.
- ✓ Système multiAirflow : des températures constantes pour prolonger la fraîcheur de vos produits.
- ✓ Disponibilité des pièces détachées : prolonge la durée de vie de votre appareil.

### Équipement

#### Données techniques

Classe d'efficacité énergétique<sup>1</sup>: ..... E  
 Consommation énergétique annuelle moyenne<sup>2</sup>: ..... 234 kWh / an  
 Volume utile partie congélation: .....242 l  
 Niveau sonore: ..... 39 dB(A) re 1pW  
 Classe de niveau sonore: ..... C  
 Thermomètre dans le congélateur: ..... Digital  
 Eclairage: ..... non  
 Type de congélateur: ..... Congélateur en haut - 2 portes  
 Design: ..... Pose-libre  
 Habillage de porte: ..... Non disponible  
 Froid ventilé: ..... Réfrigérateur et congélateur  
 Hauteur: ..... 1860 mm  
 Largeur: ..... 600 mm  
 Profondeur: ..... 650 mm  
 Dimensions du produit emballé (HxLxP): ..... 1930x660x770 mm  
 Poids net: ..... 68.2 kg  
 Poids brut: ..... 73.8 kg  
 Intensité: ..... 10 A  
 Fréquence: ..... 50 Hz  
 Longueur du cordon électrique: ..... 230 cm  
 Charnière de porte: ..... Droite réversible  
 Décongélation à la vapeur : ..... Automatique  
 Signal d'alarme / dysfonctionnement: ..... Visuel et sonore  
 Porte verrouillable: ..... non  
 Nombre de tiroirs/paniers: ..... 5  
 Nombre de compartiments de congélation intérieurs: ..... 2  
 Code EAN: ..... 4242003941249  
 Marque: ..... Siemens  
 Référence Commerciale: ..... GS36NFIEV  
 Type de congélateur: ..... Congélateur en haut - 2 portes  
 Accessoires inclus: ..... 2 x accumulateur de froid, 2 x bac à glaçons



<sup>1</sup> Echelle d'efficacité énergétique allant de A à G

<sup>2</sup> Sur base des résultats du test normalisé de 24 heures.  
 Consommation réelle en fonction de l'usage/emplacement de l'appareil.

## iQ300, Congélateur pose-libre, 186 x 60 cm, Acier brossé anti-traces GS36NFIEV

### Équipement

#### INFORMATIONS GENERALES

- Volume total : 242 l
- Classe d'efficacité énergétique E sur une échelle allant de A à G
- Consommation énergétique : 234 kWh/an
- Pour atteindre la consommation d'énergie annoncée, les butées de ventilations jointes doivent être utilisées. En conséquence, la profondeur de l'appareil s'accroît d'environ 3,5 cm. L'appareil utilisé sans ces butées est parfaitement fonctionnel, mais a une consommation sensiblement plus élevée.
- Niveau sonore : 39 DB, classe d'efficacité sonore : C

#### Design

- Portes Acier brossé anti-traces, façades de côté Acier brossé anti-traces
- Poignées verticales extérieures

#### Confort et sécurité

- noFrost
- Régulation électronique avec affichage LED de la température
- freshSense : température constante par technologie de capteurs intelligents
- 2 bacs à glaçons
- Alarme visuelle et sonore de température dans le congélateur

#### CONGELATEUR

- Congélateur : Volume 242 l
- Super-congélation avec arrêt automatique
- 5 tiroirs de congélation transparents, dont 2 bigBox
- varioZone - clayettes ou tiroirs extractibles pour plus de modularité
- Autonomie en cas de coupure électrique : 9 h

#### INFORMATIONS TECHNIQUES

- Dimensions (H x L x P) : 186 x 60 x 65 cm
- Classe climatique : SN-T
- Charnières à droite, réversibles
- Pieds avant réglables en hauteur, roulettes à l'arrière
- Ouverture de porte sans débord (à 90°)
- Voltage 220 - 240 V

#### Accessoires

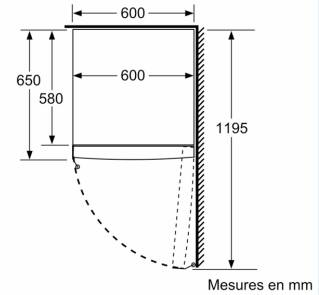
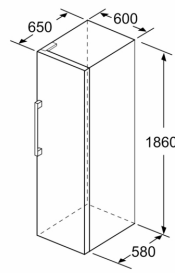
- Accumulateur de froid, bac à glaçons
- Pouvoir de congélation : 18 kg en 24h

## iQ300, Congélateur pose-libre, 186 x 60 cm, Acier brossé anti-traces GS36NFIEV

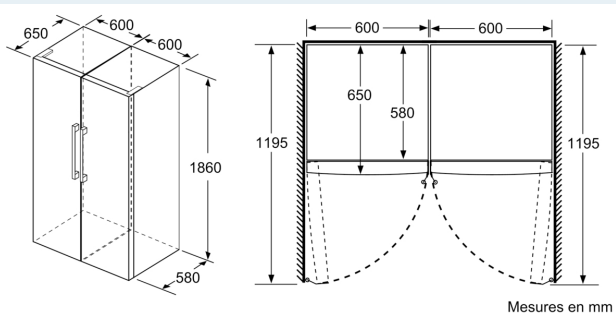
### Cotes

	a	b	c	d	e	f
KSW36, GSD36	187					
KSV36, KSF36, GSN36, GSV36	186					
KSV33, GSN33, GSV33	176	60	65	58	60	119.5
KSV29, GSN29, GSV29	161					
GSV24	146					
GSN51	161					
GSN54	176	70	78	70	70	142
GSN58	191					

- a Hauteur
  - b Largeur
  - c Profondeur la porte fermée sans poignée et sans pièce d'écartement
  - d Profondeur du meuble sans pièce d'écartement
  - e Largeur porte ouverte sans poignée
  - f Profondeur la porte ouverte sans poignée et sans pièce d'écartement
- Mesures en cm



Mesures en mm



Mesures en mm