

Série 6, Lave-vaisselle tout intégrable, 60 cm, Porte à glissières SMH6YCX02E



Lave-vaisselle avec classe d'efficacité énergétique A grâce à nos solutions intelligentes d'économie d'énergie et sans compromis pour des résultats parfaits.

- **Perfect Dry** : toute votre vaisselle ressort parfaitement sèche et vous économisez de l'énergie.
- **Paniers Flex** : la solution flexible et pratique pour le chargement et déchargement de la vaisselle.
- **Tiroir à couverts** : libérez de la place pour les couverts et les petits ustensiles de cuisine.
- **Système Rackmatic** : panier supérieur ajustable en hauteur jusqu'à 5 cm sur 3 positions différentes, même complètement chargé.
- **Silence Plus** : un lave-vaisselle exceptionnellement silencieux à 44 dB.

Classe d'efficacité énergétique (règlement (UE) 2017/1369): A
 Consommation énergétique pour 100 cycles Eco: 54 kWh
 Nombre maximum de couverts: 14
 Consommation d'eau du programme Eco: 9.5 l
 Durée du programme Eco: 4:55 h
 Niveau sonore: 44 dB(A) re 1pW
 Classe de niveau sonore: B
 Type d'installation: Encastrable
 Hauteur avec top: 0 mm
 Dimensions du produit: 815 x 598 x 550 mm
 Niche d'encastrement: 815-875 x 600 x 550 mm
 Profondeur porte ouverte à 90°: 1150 mm
 Pieds réglables: Oui - tous depuis l'avant uniquement
 Réglage maximum de la hauteur des pieds: 60 mm
 Plinthe réglable: Horizontalement et verticalement
 Poids net: 42.1 kg
 Poids brut: 44.0 kg
 Puissance de raccordement: 2400 W
 Intensité: 10 A
 Tension: 220-240 V
 Fréquence: 50; 60 Hz
 Indice de réparabilité: 8.7
 Longueur du cordon électrique: 175.0 cm
 Type de prise: Fiche cont.terre/Gard.fil ter.
 Longueur du tuyau d'alimentation: 165 cm
 Longueur du tuyau d'évacuation: 190 cm
 Code EAN: 4242005445066
 Type d'installation: Tout intégrable

SGZ0BI01	Jeu de fixation Niro
SGZ0IC00	CLIP DE MAINTIEN POUR PANIER SUPERIEUR
SGZ1010	RALLONGE AQUASTOP
SGZ8BI00	KIT DE FIXATION POUR PORTE SEQUENCEE
SMZ1051EU :	
SMZ5000	KIT LAVAGE 4ELEMENTS POUR LAVE-VAISSELLE
SMZ5035	Kit de Parement, 81,5 cm de haut
SMZ5100	PANIER A COUVERTS CLASSIQUE MOBILE
SMZ5300	SUPPORT VERRES A PIED PANIERS MAXFLEX/PR



Série 6, Lave-vaisselle tout intégrable, 60 cm, Porte à glissières SMH6YCX02E

Lave-vaisselle avec classe d'efficacité énergétique A grâce à nos solutions intelligentes d'économie d'énergie et sans compromis pour des résultats parfaits.

Performance et consommation

- Classe d'efficacité énergétique¹ A sur une échelle allant de A à G
- Energie² / Eau³ : 54 kWh / 9.5 litres
- 14 couverts
- Durée progr. Eco⁴ : 4:55 (h:min)
- Niveau sonore : 44 dB(A) re 1 pW
- Niveau sonore progr. Silence : 43 dB
- Classe d'efficacité sonore : B
- Moteur EcoSilence Drive

Caractéristiques principales

- Technologie de séchage Zeolith
- Porte à glissières
- 6 programmes : Eco 50 °C, Auto 45-65 °C, Intensif 70 °C, Quotidien 60 °C, Silence 50 °C, Favourite (Pré-rinçage)
- 4 options : Home Connect, Séchage extra, Demi-charge, SpeedPerfect+ (3 fois plus rapide)
- Home Connect : contrôle et diagnostic à distance
- Machine Care
- Pre-Rinse
- Fonctions complémentaires via l'application Home Connect : HygienePlus, Silence à la demande

Confort et sécurité

- Echangeur thermique + EfficientDry (Ouv. porte auto) pour des résultats de séchage parfaits
- AquaSensor qui détecte le degré de salissure
- Système Super Brilliance, conserve l'éclat des verres
- Boîte à produits MaxiPerformance
- Système auto 3in1, détection lessivielle automatique
- AquaStop : garantie Bosch en cas de dégât des eaux - pour toute la durée de vie de l'appareil*
- Signal sonore de fin de cycle
- Départ différé : 1-24 h
- Triple filtre autonettoyant

Design

- Display sur la tranche (int.)
- Boutons sur la tranche
- Inscriptions en texte clair
- Status Light : témoin de fonctionnement

Flexibilité

- Paniers Flex
- Tiroir à couverts
- Panier supérieur réglable avec RackMatic (3 niveaux)
- Panier supérieur avec 2 rangées de picots rabattables
- Panier inférieur avec 2 rangées de picots rabattables

- Roues à faible frottement sur panier inférieur et tiroir
- Butée (stopper) qui empêche le déraillement du panier inférieur

Accessoires

- Protection anti vapeur
- Entonnoir

Caractéristiques techniques

- Dimensions du produit (HxLxP) : 81.5 x 59.8 x 55 cm
- Cuve inox

* Veuillez trouver les termes de garantie à l'adresse suivante : www.bosch-home.fr/mybosch/extension-garantie-gratuite

¹ Echelle d'efficacité énergétique allant de A à G

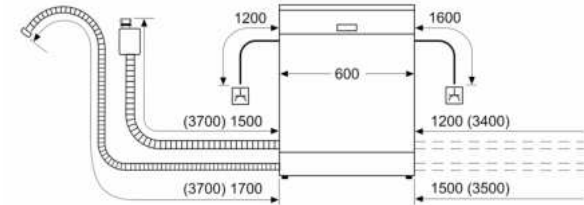
² Consommation d'énergie en kWh pour 100 cycles (en programme Eco 50 °C)

³ Consommation d'eau en litres par cycle (en programme Eco 50 °C)

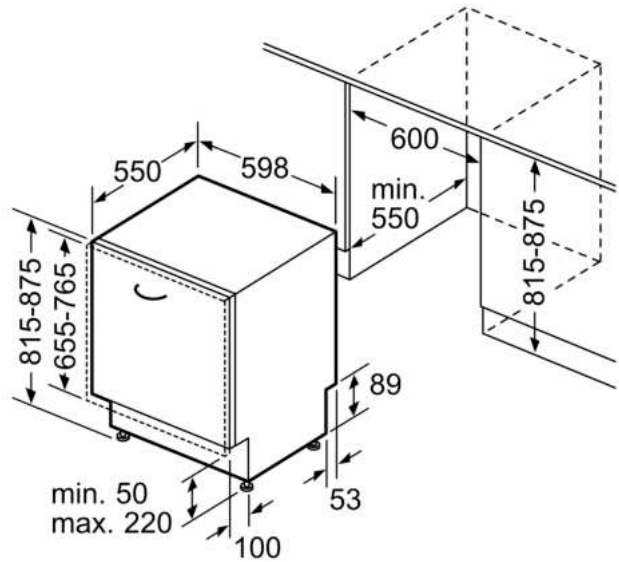
⁴ Durée du programme Eco 50 °C

**Série 6, Lave-vaisselle tout
intégrable, 60 cm, Porte à glissières
SMH6YCX02E**

mesures en mm



⏏ prise
() valeurs avec kit prolongateur



Mesures en mm