

**N 70, RÉFRIGÉRATEUR INTÉGRABLE AVEC
 COMPARTIMENT CONGÉLATION, 177,5 X 56 CM,
 CHARNIÈRES PANTOGRAPHES SOFTCLOSE
 K12823DDO**



Accessoires intégrés

3 x casier à oeufs , 1 x bac à glaçons

Accessoires en option

KSGGOMZ0 Beurrier

Ce réfrigérateur intégrable avec compartiment congélateur à température réglable, options de stockage flexibles et portes à fermeture douce conserve la fraîcheur des aliments grâce aux tiroirs Fresh Safe 1 <0 °C>.

- ✓ Fresh Safe 1 <0 °C> : tiroirs dédiés pour conserver vos fruits et légumes ainsi que le poisson et la viande.
- ✓ Bottle Flex Shelf : le porte-bouteilles qui fait aussi office d'étagère.
- ✓ Clayettes en verre réglables – Les étagères réglables en hauteur créent l'espace nécessaire pour des plats créatifs dans votre réfrigérateur
- ✓ Contrôle individuel de la température : vos produits frais et vos surgelés sont conservés à leur température idéale.
- ✓ Nos clayettes en verre de sécurité peuvent supporter des charges généreuses dans votre réfrigérateur.

Équipement

Données techniques

Classe d'efficacité énergétique¹: D
 Consommation énergétique annuelle moyenne²: 142 kWh/a
 Volume utile partie congélation: 34 l
 Volume utile partie réfrigération: 246 l
 Niveau sonore: 34 dB(A) re 1 pW
 Classe de niveau sonore: B
 Type de construction: Encastrable
 Porte habillable: livré sans façade
 Hauteur: 1772 mm
 Largeur: 558 mm
 Profondeur appareil: 548 mm
 Niche d'encastrement: 1775.0 x 560 x 550 mm
 Poids net: 57.5 kg
 Intensité: 10 A
 Charnière de porte: Droite réversible
 Tension: 220-240 V
 Fréquence: 50 Hz
 Longueur du cordon électrique: 230.0 cm
 Nombre de compresseurs: 1
 Nombre de circuit de froid: 1
 Ventilateur dans le compartiment réfrigérateur: Oui
 Porte réversible: Oui
 Nombre de clayettes réglables dans le réfrigérateur: 3
 Clayettes spéciales bouteille: non
 Code EAN: 4242004272021
 Marque: Neff
 Référence Commerciale: K12823DDO
 Catégorie de produits: Réfrigérateur simple porte
 Froid ventilé: Non
 Type d'installation: Tout intégrable
 Accessoires inclus: 3 x casier à oeufs , 1 x bac à glaçons



¹ Echelle d'efficacité énergétique allant de A à G

² Sur base des résultats du test normalisé de 24 heures.

Consommation réelle en fonction de l'usage/emplacement de l'appareil.

N 70, RÉFRIGÉRATEUR INTÉGRABLE AVEC
COMPARTIMENT CONGÉLATION, 177,5 X 56 CM,
CHARNIÈRES PANTOGRAPHES SOFTCLOSE
KI2823DDO

Équipement

INFORMATIONS GÉNÉRALES

- Volume total : 280 l
- Réfrigérateur : Volume 246 l
- Congélateur : Volume 34 l
- Classe d'efficacité énergétique D sur une échelle allant de A à G
- Consommation énergétique : 142 kWh/an
- Niveau sonore : 34 DB, classe d'efficacité sonore : B

Confort et sécurité

- Double réglage électronique de la T°C (LED)
- 1 compresseur / 1 circuit froid
- Chaque zone de température contrôlable et réglable séparément
- Dégivrage automatique dans le réfrigérateur
- Dégivrage manuel
- Alarme visuelle et sonore de porte ouverte

Design

- Sans poignée

REFRIGÉRATEUR

- Touche super réfrigération avec arrêt automatique
- Éclairage LED dans le réfrigérateur
- 6 clayettes en verre de sécurité, dont 3 réglables en hauteur
- 2 grand(s) et 2 petits balconnets
- Étagère Flex pour bouteille

Système de conservation

- 1 tiroir FreshSafe avec réglage du taux d'humidité conserve la fraîcheur.
- 1 compartiment FreshSafe - l'endroit idéal pour conserver vos fruits et légumes.

CONGÉLATEUR

- Super-congélation avec arrêt automatique
- 1 compartiment congélateur intérieur
- Pouvoir de congélation : 2,5 kg en 24h
- VarioZone - clayettes ou tiroirs extractibles pour plus de modularité
- Autonomie en cas de coupure électrique : 18 h

INFORMATIONS TECHNIQUES

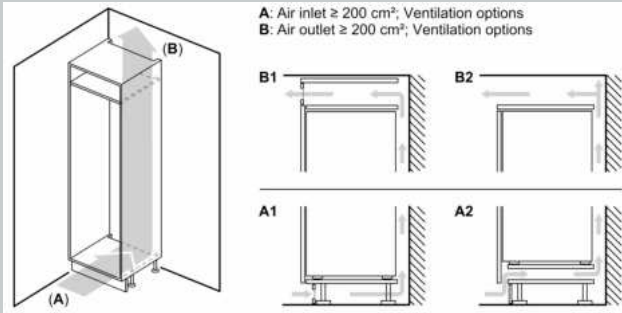
- Encastrement H x L x P : 177,5 cm x 56 cm x 55 cm
- Dimensions (H x L x P) : 177,2 x 55,8 x 54,8 cm
- Classe climatique : SN-ST
- Charnières à droite, réversibles
- Pieds avant réglables en hauteur, roulettes à l'arrière
- Voltage 220 - 240 V
- Longueur du câble d'alimentation : 230 cm

Accessoires

- bac à glaçons, Casiers à oeufs

N 70, RÉFRIGÉRATEUR INTÉGRABLE AVEC
 COMPARTIMENT CONGÉLATION, 177,5 X 56 CM,
 CHARNIÈRES PANTOGRAPHES SOFTCLOSE
 K12823DD0

Cotes



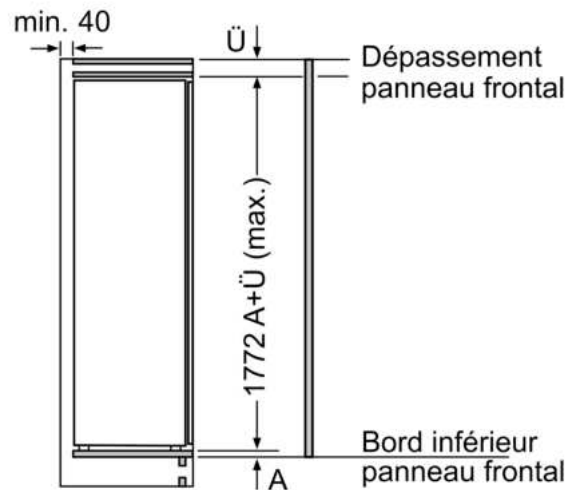
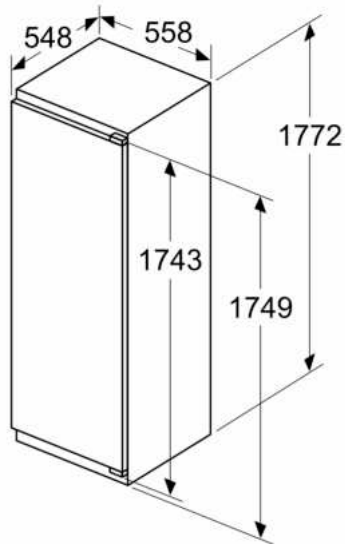
Poids maximal admissible des façades de l'appareil

Les façades d'appareils montés qui dépassent le poids autorisé peuvent provoquer des dommages et entraîner un dysfonctionnement des charnières

Δ Poids
 A: Hauteur de la porte de l'appareil, charnières comprises, en mm
 B: Charnière non amortie, façade de l'appareil en kg
 C: Charnière amortie, façade de l'appareil en kg
 D: Charge supplémentaire possible en kg avec le kit de charge lourde

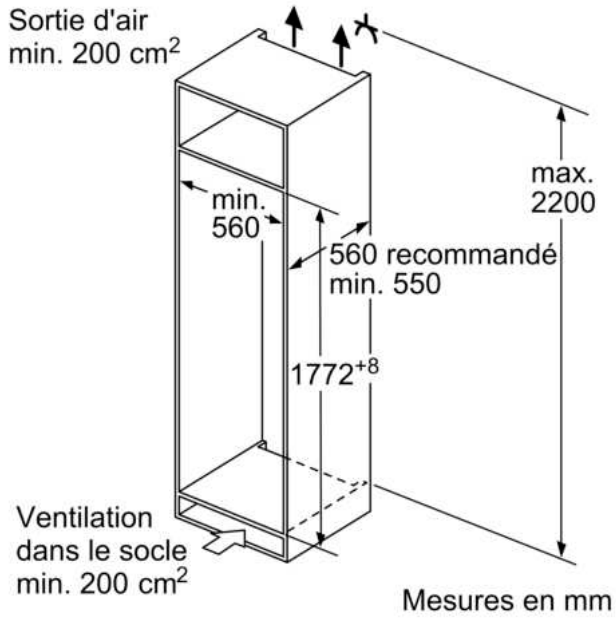
A	B	C	D
1500-1750	22	22	B+5 / C+5
720-1400	19	19	
A1	15	19	
A2	15	19	

Mesures en mm

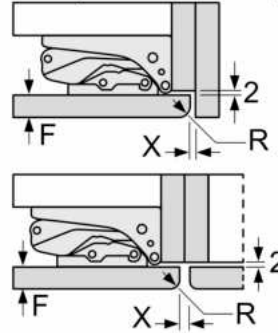


Mesures en mm

Cotes



Mesures en mm
Recommandation de dimension d'espace libre pour charnière plate



F	R	X
16-19	0-3	2,5
20	0-1	3
	2-3	2,5
21	0-1	3
	2-3	2,5
22	0	4
	1	3,5
	2-3	3

Les dimensions d'espace libre recommandées dans le tableau doivent être respectées afin d'assurer une ouverture sans collision des portes de l'appareil, et d'éviter ainsi d'endommager les meubles de cuisine.