

UWKes 1752

Cave de vieillissement encastrable sous plan
GrandCru



LIEBHERR

Appareil encastrable


LIEBHERR

UWKes 1752

Cave de vieillissement encastrable sous plan
GrandCru

↑
82-87
↓



Type	Affleurant / Sous plan
Classe énergétique	
Cons. électrique annuelle/24h	139 / 0,380 kWh
Cap. de bouteilles 0,75 l max.	46 ¹
Volume total	110 l ²
Niveau sonore	38 dB(A) / C
Classe climatique	SN-ST (+10 °C à +38 °C)
Fréquence / tension	50 Hz / 220-240 V~
Puissance	0,8 A
Porte	Porte vitrée isolante
Dimensions de niche en cm (H / L / P)	82-87 / 60-61 / min. 58
Commandes	
Régulation électronique	Electronique MagicEye
	Affichage digital de la température
Alarme de température	visuelle et sonore
Alarme de porte	sonore
Sécurité enfants	oui
Avantages d'équipement	
Zones de température	1
Plage de température réglable	+5 °C à +20 °C
Nb de circuits de froid réglables	1
PowerCooling	Air brassé, renouvellement d'air par filtre à charbon FreshAir
Éclairage intérieur	Eclairage intérieur LED commutable
Poignée barre	Poignée aluminium
Type de clayettes	Clayettes bois
surfaces de rangement	4
Tab. montées sur rails télescopiques	3
Ouverture de porte	Porte réversible
Serrure	oui
EAN-Nr.	9005382279434

¹ Cet appareil est exclusivement dédié à la conservation du vin. Capacité max. en bouteilles de Bordeaux (0,75 l) selon Norme NF H 35-124 (H: 300,5 mm, Ø 76,1 mm).

² Conformément au règlement UE 2019/2016, nous indiquons le volume total sous forme de nombre entier (arrondi à l'unité inférieure) et le volume des compartiments congélation et réfrigération avec un chiffre après la décimale.

Caractéristiques



Affichage digital de la température

La commande électronique de précision est équipée d'un affichage digital de la température et renseigne sur les valeurs sélectionnées. L'alarme de porte et de température informe par voie optique et acoustique sur des irrégularités, comme p. ex. une porte laissée ouverte. La sécurité enfant prévient un dérèglement involontaire du champ de commande.



Éclairage LED

L'éclairage novateur aux LED garantit un éclairage homogène de l'espace intérieur sans exposition aux UV. En raison du dégagement minimal de chaleur des LED, les vins peuvent être présentés avec un éclairage sur une période plus longue.



Système PowerCooling

Le système PowerCooling performant assure un refroidissement rapide des produits fraîchement entreposés et une température de réfrigération homogène à travers tout l'espace intérieur. Un contacteur de porte éteint le ventilateur à l'ouverture de la porte. Ainsi, on économise une énergie précieuse.



Plage de température réglable

La condition à un processus de maturation réussi de tous les vins, qu'il s'agisse du vin rouge ou du vin blanc, est leur stockage à une température idéale. Celle-ci peut être réglée au degré près et maintenue constante grâce à la commande électronique précise, combinée à une technique de climatisation des plus modernes, même en cas de forte variation de la température ambiante.



Filtre à charbon actif

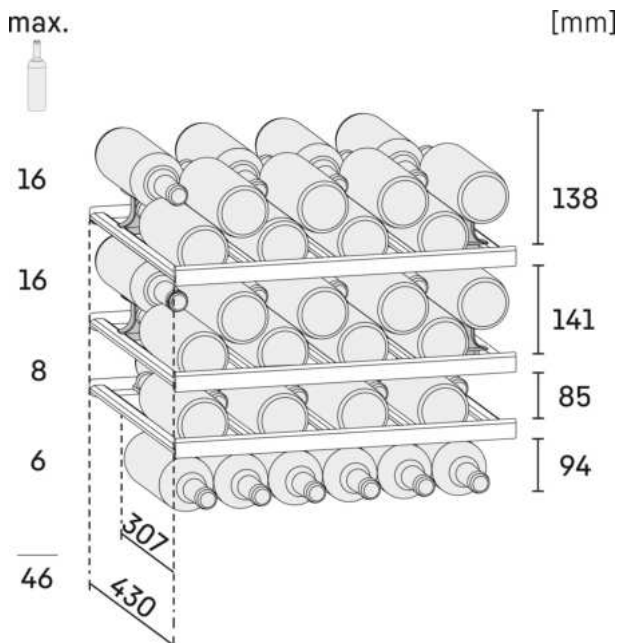
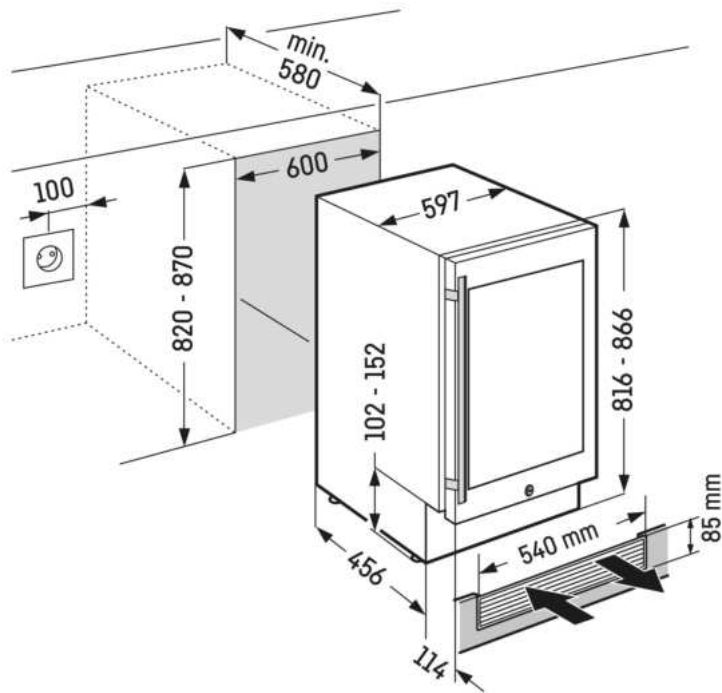
Les odeurs ambiantes peuvent sensiblement influencer les vins lors d'une conservation de longue durée. Pour les armoires à vin, l'apport d'air frais par le filtre à charbon actif FreshAir facile à changer garantit une qualité optimale de l'air.



Stockage anti-vibrations

Même des secousses mineures peuvent troubler la maturation des vins et empêcher le dépôt des tanins. Pour toutes les armoires à vins, des compresseurs spécialement développés, aux vibrations extrêmement limitées, assurent un stockage des vins tout en douceur.

Dessin technique



Les produits et leurs détails sont mis en scène à des fins publicitaires. Bien que nous nous efforcions de garantir l'exactitude de toutes les données et informations contenues dans ce dépliant, Liebherr se réserve le droit de procéder à des modifications sans préavis. Dans la mesure où les dimensions, les spécifications et les performances réelles de l'appareil sont d'une importance décisive, nous recommandons de vérifier les instructions de montage jointes à l'appareil concerné. Liebherr décline toute responsabilité en cas de dommages éventuels. (30.01.2024)

