

**Série 8, Lave-linge séchant, 10.5/6
kg, 1400 trs/min
WNC254A0FR**



**La solution de lavage tout-en-un :
lave-linge séchant avec dosage
automatique i-DOS et classe énergétique A
pour économiser l'eau, la lessive et
l'énergie lors du lavage. Dosage
automatique, lavage et séchage par simple
pression d'un bouton.**

- **Lavage et séchage** : lavez et séchez jusqu'à 6 kg de linge en une fois, jusqu'à 10,5 kg sans sécher.
- **i-DOS** : mesure automatiquement la quantité précise de lessive et d'eau nécessaire.
- **La fonction Auto Dry sèche votre linge exactement comme vous l'aimez.**
- **AntiTaches** : l'option qui élimine jusqu'à 16 types de taches parmi les plus tenaces, sans pré-lavage.
- **Home Connect** : l'électroménager doté d'une connectivité intelligente pour vous faciliter la vie.

Données techniques

Classe d'efficacité énergétique du cycle de lavage/séchage: D
 Classe d'efficacité énergétique du programme Eco 40-60: A
 Consommation énergétique pondérée en kWh pour 100 cycles
 complets de lavage/séchage: 305 kWh
 Consommation énergétique pondérée en kWh pour 100 cycles de
 lavage Eco 40-60: 52 kWh
 Capacité maximale pour un cycle de lavage/séchage: 6.0
 Capacité maximale pour un cycle de lavage: 10.5
 Consommation d'eau du cycle Eco 40-60 complet de lavage/séchage:
 75 l
 Consommation d'eau du programme Eco 40-60: 50 l
 Durée du cycle complet de lavage/séchage en heures et en minutes à
 la capacité nominale: 8:20 h
 Durée du programme Eco 40-60 en heures et en minutes à la
 capacité nominale: 4:00 h
 Classe d'efficacité d'essorage du programme Eco 40-60: B
 Niveau sonore: 70 dB(A) re 1 pW
 Classe de niveau sonore: A
 Type de construction: Pose-libre
 Top amovible: non
 Charnière de porte: À gauche
 Longueur du cordon électrique: 201.0 cm
 Dimensions du produit: 848 x 598 x 622 mm
 Poids net: 84.8 kg
 Volume du tambour: 65 l
 Code EAN: 4242005347834

Accessoires en option

WMZ2200 FIXATION AU SOL
 WMZ2381 RALLONGE AQUASTOP / AQUASECURE



4 242005 347834

Série 8, Lave-linge séchant, 10.5/6 kg, 1400 trs/min WNC254A0FR

La solution de lavage tout-en-un : lave-linge séchant avec dosage automatique i-DOS et classe énergétique A pour économiser l'eau, la lessive et l'énergie lors du lavage. Dosage automatique, lavage et séchage par simple pression d'un bouton.

Caractéristiques principales

- Classe d'efficacité énergétique lavage et séchage¹ : D
- Classe d'efficacité énergétique lavage² : A
- Energie³ / Eau⁴ lavage et séchage : 305 kWh / 75 litres
- Energie⁵ / Eau⁶ lavage : 52 kWh / 50 litres
- Capacité : 10.5 kg Lavage / 6 kg Séchage
- Durée progr. Eco 40-60⁷ charge pleine lavage seul / lavage et séchage : 4:00 h / 8:20 h
- Classe d'efficacité d'essorage : B
- Vitesse d'essorage max : 1400 trs/min**
- Classe d'efficacité sonore : A
- Niveau sonore essorage : 70 dB (A) re 1 pW

Programmes/Options

- Programmes de lavage standard: Coton, Synthétiques, Délicat/Soie, Laine/Lavage à la main
- Progr. de lavage : Coton, Synthétiques, Délicat/Soie, Laine/Lavage main, Auto 30°C, Express 15 min, Essorage/Vidange, Autres programmes, Textiles Sport, Rinçage
- Programmes de séchage standard: Coton, Synthétiques
- Progr. de séchage : Coton, Synthétiques, Défroissage
- Certains programmes de lavage peuvent également être utilisés pour le séchage

Options

- i-DOS : dosage automatique de lessive liquide et d'adoucissant
- Home Connect : surveillance et contrôle à distance, gestion de l'énergie, diagnostic à distance et autres programmes à télécharger. Maintenez toujours votre appareil à jour grâce à la mise à jour du micrologiciel.
- Options de lavage : Repassage facile, Vitesse d'essorage, Rinçage supp., Anti-taches, HygieneCare, i-DOS 2.1, i-DOS 2.2, Sécurité enfants, Favori, Départ à distance, SpeedPerfect, Départ/Pause/Rajout de linge, Température, Prélavage, Time delay
- Options de séchage pour la plupart des programmes de lavage
- Options de séchage : Prêt à repasser, Séchage seul, Prêt à ranger, Extra sec, Résultat de séchage, Lavage + séchage
- Séchage par minuterie, Séchage automatique
- SpeedPerfect : lavage jusqu'à 3 fois plus rapide ***
- Anti Taches - lavez 6 tâches courantes par simple pression d'un bouton, 13 supplémentaires via Home Connect
- Programmes disponibles via l'appli Home Connect : Chemises

Confort/Sécurité

- Condenseur auto-nettoyant
- La fonction Rajout de linge permet de rajouter ou retirer des

- vêtements en cours de cycle
- Serrure magnétique
- Ecran LED tactile indiquant déroulement du cycle, température, vitesse d'essorage, temps restant, fin différée 24 h, recommandation de chargement et indication de la consommation
- Anneau de contrôle intuitif
- Bandeau de commande incliné et ergonomique
- Volume du tambour: 65 l
- Eclairage du tambour par LED
- Tambour VarioDrum : soin des textiles garanti
- ActiveWater Plus : consommation d'eau adaptée, même aux petites charges, grâce à la détection automatique de charge
- Compteur de cycles : suivez le nombre de programmes effectués
- EcoSilence Drive: moteur induction alliant longévité, robustesse et silence garanti 10 ans
- EcoSilence Drive: moteur induction garanti 10 ans, alliant longévité, robustesse et silence
- Système hybride FlexAir pour économiser votre consommation d'énergie lors du lavage
- Design AntiVibration : stabilité et silence
- Isolation phonique via tôle de fond
- Isolation renforcée
- Détection mousse
- Détection antibalourd
- Protection anti-débordement
- Signal sonore fin de programme
- Sécurité enfants
- Charnières à gauche
- Hublot intégré de 32cm, silver-black avec 125° d'ouverture de porte

Caractéristiques techniques

- Mise sous plan dans niche hauteur 85cm
- Hauteur x Largeur appareil : 84.8 cm x 59.8 cm
- Profondeur appareil hors porte : 62.2 cm
- Profondeur appareil porte incluse : 65.4 cm
- Profondeur appareil porte ouverte : 114.2 cm

^{1 2} Echelle de classes d'efficacité énergétique de A à G

³ Consommation d'énergie en kWh pour 100 cycles complets lavage et séchage (programme Eco 40-60)

⁴ Consommation d'eau en litres pour un cycle complet lavage et séchage (programme Eco 40-60)

⁵ Consommation d'énergie en kWh pour 100 cycles de lavage (programme Eco 40-60)

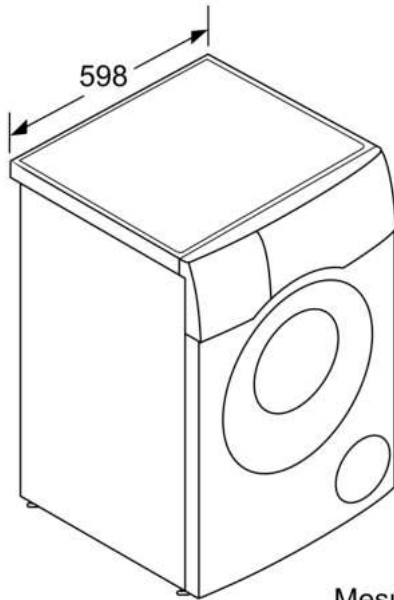
⁶ Consommation d'eau pondérée en litres par cycle de lavage (programme Eco 40-60)

⁷ Durée du programme Eco 40-60, cycle de lavage et séchage / cycle de lavage seul

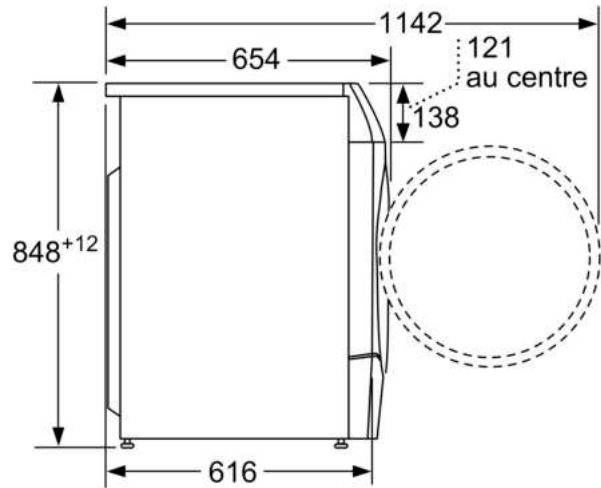
** valeur arrondie

*** Comparaison entre la durée du programme Synthétiques 40°C et celle du programme Synthétiques 40°C avec option SpeedPerfect activée

**Série 8, Lave-linge séchant, 10.5/6
kg, 1400 trs/min
WNC254A0FR**



Mesures en mm



Mesures en mm