

## iQ500, Lave-linge front, 9 kg, 1400 trs/min WG44G2Z1FR



Des performances de lavage exceptionnelles avec varioSpeed pour un lavage rapide et l'élimination automatique des taches afin d'éviter à les traiter manuellement.

- ✓ speedPack L : accélérez vos programmes ou optez pour un lavage en 15 minutes seulement.
- ✓ smartFinish : le programme qui défroisse les textiles et facilite le repassage.
- ✓ waterPerfect Plus : des capteurs intelligents pour optimiser la consommation d'eau.
- ✓ Moteur iQdrive : le moteur efficace, silencieux et durable, garanti 10 ans.
- ✓ Tambour waveDrum pour un soin du linge haute précision

### Équipement

#### Données techniques

Classe d'efficacité énergétique: .....	A
Consommation énergétique pondérée en kWh pour 100 cycles de lavage Eco 40-60: .....	49 kWh
Capacité maximale: .....	9.0 kg
Consommation d'eau du programme Eco 40-60: .....	50 l
Durée du programme Eco 40-60 en heures et en minutes à la capacité nominale: .....	3:48 h
Classe d'efficacité d'essorage du programme Eco 40-60: .....	B
Classe de niveau sonore: .....	A
Niveau sonore: .....	71 dB(A) re 1 pW
Design: .....	Pose-libre
Hauteur avec top: .....	-2 mm
Dimensions du produit: .....	848 x 598 x 590 mm
Poids net: .....	72.5 kg
Puissance de raccordement: .....	2300 W
Intensité: .....	10 A
Tension: .....	220-240 V
Fréquence: .....	50 Hz
Longueur du cordon électrique: .....	160.0 cm
Charnière de porte: .....	Gauche
Roulettes: .....	non
Code EAN: .....	4242003934586
Indice de réparabilité: .....	8.8
Type d'installation: .....	Pose-libre



### Accessoires en option

WZ10131	RALLONGE AQUASTOP / AQUASECURE
WZWP20W	Socle avec tiroir, lave-linge
WX975600	Fixation au sol

## iQ500, Lave-linge front, 9 kg, 1400 trs/min WG44G2Z1FR

### Équipement

#### Caractéristiques principales

- Classe d'efficacité énergétique<sup>1</sup> : A sur une échelle allant de A à G
- Energie<sup>2</sup> / Eau<sup>3</sup> : 49 kWh / 50 litres
- Capacité : 1 à 9 kg
- Durée progr. Eco 40-60<sup>4</sup>: 3:48 h
- Classe d'efficacité d'essorage : B
- Vitesse d'essorage : 1400 - 400 tr/min\*\*
- Niveau sonore essorage : 71 dB (A) re 1 pW
- Classe d'efficacité sonore : A
- iQdrive: moteur induction garanti 10 ans, basse consommation et silencieux

#### Programmes/Options

- Programmes standard : Coton, Synthétiques, Délicat/soie, Laine/lavage à la main
- Programmes : Eco 40-60, Coton froid - 90°C, Synthétiques froid - 60°C, Nettoyage tambour, Lingerie, Outdoor/Imperméabiliser, Essorage/Vidange, Mix rapide, Rinçage, Express 15/30 min, Délicat/Soie, Laine/Lavage main

#### Options

- varioSpeed: programme jusqu'à 3 fois plus rapide \*\*\*
- smartFinish : réduisez les plis sur vêtements secs grâce à la vapeur
- Système anti-taches pour les 4 taches les plus courantes
- Options (touches): Repassage facile, Fin dans, Taches, Départ/Pause/Rajout de linge, Température, varioSpeed, Prélavage, Rinçage plus, Vitesse d'essorage/Arrêt cuve pleine

#### Confort/Sécurité

- Fonction rajout de linge : rajoutez ou enlevez du linge, même après le début du programme
- Grand écran LED avec affichage clair indiquant déroulement du cycle, vitesse d'essorage max., temps restant, fin différée 24 h et recommandation de chargement
- Volume du tambour : 65 l
- Eclairage intérieur du tambour : non
- Tambour waveDrum : soin des textiles garanti
- Nettoyage du tambour avec rappel automatique
- Compteur de cycles : suivez le nombre de programmes effectués
- waterPerfect Plus : gestion économe de l'eau, même pour les petites charges, grâce à nos capteurs intelligents
- Protection anti-débordement
- Design antiVibration : stabilité et silence
- Détection mousse
- Détection antibalourd
- Sécurité enfants
- Signal sonore fin de programme
- Hublot de 32cm, cadre silver, blanc avec ouverture de la porte à 165°

#### Caractéristiques techniques

- Mise sous plan dans niche hauteur 85cm
- Hauteur x Largeur appareil : 84.8 cm x 59.8 cm

- Profondeur appareil hors porte : 59.0 cm
- Profondeur appareil porte incluse : 63.6 cm
- Profondeur appareil porte ouverte : 107.3 cm

<sup>1</sup> Sur une échelle de classes d'efficacité énergétique de A à G

<sup>2</sup> Consommation d'énergie en kWh pour 100 cycles (programme Eco 40-60)

<sup>3</sup> Consommation d'eau pondérée en litres par cycle (programme Eco 40-60)

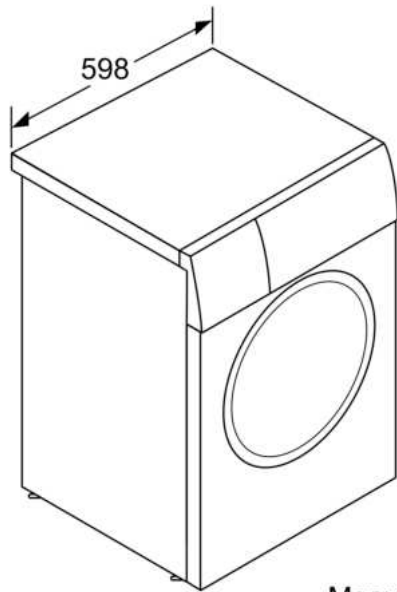
<sup>4</sup> Durée du programme Eco 40-60 en charge pleine

\*\* valeur arrondie

\*\*\* Comparaison entre la durée du programme Synthétiques 40°C et celle du programme Synthétiques 40°C avec option varioSpeed activée

iQ500, Lave-linge front, 9 kg,  
1400 trs/min  
WG44G2Z1FR

## Cotes



Mesures en mm

## Mesures en mm

