

## iQ500, Lave-vaisselle tout intégrable, 60 cm SN85YX02CE



### Accessoires en option

SZ30BI01	Jeu de fixation Niro
SZ36BH00 :	
SZ38BI00	KIT DE FIXATION POUR PORTE SEQUENCEE
SZ72010	RALLONGE AQUASTOP
SZ73000	KIT LAVAGE 4ELEMENTS POUR LAVE-VAISSELLE
SZ73010	CHARNIERE MOBILE INSTALLATION LV HAUTEUR
SZ73035 :	
SZ73051EU :	
SZ73056	PORTE INOX POUR LV60 TOUT INTEGRABLE H81
SZ73100	PANIER A COUVERTS CLASSIQUE MOBILE
SZ73300	SUPPORT VERRES A PIED PANIERS FLEXCO/PRO
SZ73640	Panier pour verres à long pied

Le lave-vaisselle classe énergie A, avec système innovant d'économie d'énergie pour obtenir des résultats parfaits, sans compromis.

- ✓ varioSpeed Plus : lave et sèche jusqu'à trois fois plus vite.
- ✓ Programme intelligent : personnalisez le programme de votre lave-vaisselle selon vos besoins.
- ✓ Niveau d'hygiène validé pour Eco 50 °C et niveaux supérieurs avec Intensif 70 °C et Machine Care.
- ✓ Paniers et tiroir flexComfort : pour une utilisation facile, une protection efficace des verres et un chargement/déchargement rapide.
- ✓ Tiroir à couverts : dédié aux couverts et petits ustensiles pour libérer de la place dans le panier inférieur.

### Équipement

#### Données techniques

Classe d'efficacité énergétique:	..... A
Consommation énergétique pour 100 cycles Eco:	..... 54 kWh
Nombre maximum de couverts:	..... 14
Consommation d'eau du programme Eco:	..... 9.5 l
Durée du programme Eco:	..... 4:55 h
Niveau sonore:	..... 44 dB(A) re 1 pW
Classe de niveau sonore:	..... B
Design:	..... Encastrable
Hauteur avec top:	..... 0 mm
Dimensions du produit:	..... 815 x 598 x 550 mm
Niche d'encastrement:	..... 815-865 x 600 x 550 mm
Profondeur porte ouverte à 90°:	..... 1150 mm
Pieds réglables:	..... Oui - tous depuis l'avant uniquement
Réglage maximum de la hauteur des pieds:	..... 60 mm
Plinthe réglable:	..... Horizontalement et verticalement
Poids net:	..... 43.2 kg
Poids brut:	..... 45.0 kg
Puissance de raccordement:	..... 2400 W
Intensité:	..... 10 A
Tension:	..... 220-240 V
Fréquence:	..... 50; 60 Hz
Indice de réparabilité:	..... 9.0
Longueur du cordon électrique:	..... 175.0 cm
Type de prise:	..... Fiche cont.terre/Gard.fil ter.
Longueur du tuyau d'alimentation:	..... 165 cm
Longueur du tuyau d'évacuation:	..... 190 cm
Code EAN:	..... 4242003958148
Type d'installation:	..... Tout intégrable



## iQ500, Lave-vaisselle tout intégrable, 60 cm SN85YX02CE

### Équipement

#### Performance et consommation

- Classe d'efficacité énergétique<sup>1</sup> A sur une échelle allant de A à G
- Energie<sup>2</sup> / Eau<sup>3</sup> : 54 kWh / 9.5 litres
- 14 couverts
- Durée progr. Eco<sup>4</sup> : 4:55 (h:min)
- Niveau sonore : 44 dB(A) re 1 pW
- Niveau sonore progr. Silence : 43 dB
- Classe d'efficacité sonore : B
- Moteur iQdrive

#### Caractéristiques principales

- openAssist : ouverture de porte push-pull
- Home Connect : contrôle et diagnostic à distance
- Technologie de séchage Zeolith®
- 8 Programmes : Eco 50 °C, Auto 45-65 °C, Intelligent, Intensive 70 °C, Rapide 60 °C, brilliantShine 40 °C, Silence 50 °C, Favourite (Pré-rinçage)
- 4 options : Home Connect, Shine + Dry, Zone Intensive, varioSpeed Plus (3 fois plus rapide)
- Machine Care
- Pre-Rinse
- Fonctions complémentaires via l'application Home Connect : HygienePlus, Silence à la demande

#### Design

- emotionLight : éclairage intérieur bleuté
- timeLight blanc : projection du temps restant au sol
- Commandes sensibles (noir)
- Commande sur la tranche
- Inscriptions en texte clair
- Display sur la tranche (int.)

#### Confort et sécurité

- Echangeur thermique + autoOpen dry (Ouv. porte auto) pour des résultats de séchage parfaits
- aquaSensor qui reconnaît le degré de salissure
- Boîte à produits maxiPerformance
- Signal sonore de fin de cycle
- Départ différé : 1-24 h
- Auto 3in1, détection lessivielle automatique
- aquaStop® : garantie Siemens Electromenager en cas de dégât des eaux - pour toute la durée de vie de l'appareil\*
- Sécurité enfants : ouverture par double pression
- Système protectVerre, conserve l'éclat des verres
- Triple filtre autonettoyant

#### Flexibilité

- Paniers flexComfort avec touchPoints bleus
- Tiroir à couverts : 3ème niveau de chargement
- glassZone (zone hydraulique) : 6 buses rotatives pour un nettoyage tout en douceur de vos verres les plus fragiles

- Panier supérieur réglable avec rackMatic (3 niveaux)
- Panier supérieur avec 2 rangées de picots rabattables
- Panier inférieur avec 8 rangées de picots rabattables
- Roues à faible frottement sur panier inférieur et tiroir
- Roues avec roulement à billes sur panier supérieur
- Butée (stopper) qui empêche le déraillement du panier inférieur
- Supports pour tasses avec silicone souple dans le panier supérieur (2x)
- Bande de protection antidérapante pour les verres à vin dans le panier supérieur
- Panier inférieur avec rack grands verres

#### Accessoires

- Entonnoir
- Protection anti vapeur, protège le plan de travail

#### Caractéristiques techniques

- Dimensions du produit (HxLxP) : 81.5 x 59.8 x 55 cm
- Cuve inox

<sup>1</sup> Echelle d'efficacité énergétique allant de A à G

<sup>2</sup> Consommation d'énergie en kWh pour 100 cycles (en programme Eco 50 °C)

<sup>3</sup> Consommation d'eau en litres par cycle (en programme Eco 50 °C)

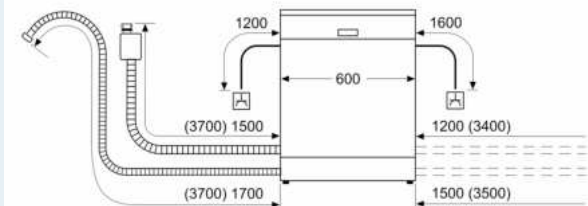
<sup>4</sup> Durée du programme Eco 50 °C

\* Veuillez trouver les termes de garantie à l'adresse suivante : [https://www.siemens-home.bsh-group.com/fr/nos-services/garantie/warranty\\_extension/garantie-aquastop](https://www.siemens-home.bsh-group.com/fr/nos-services/garantie/warranty_extension/garantie-aquastop)

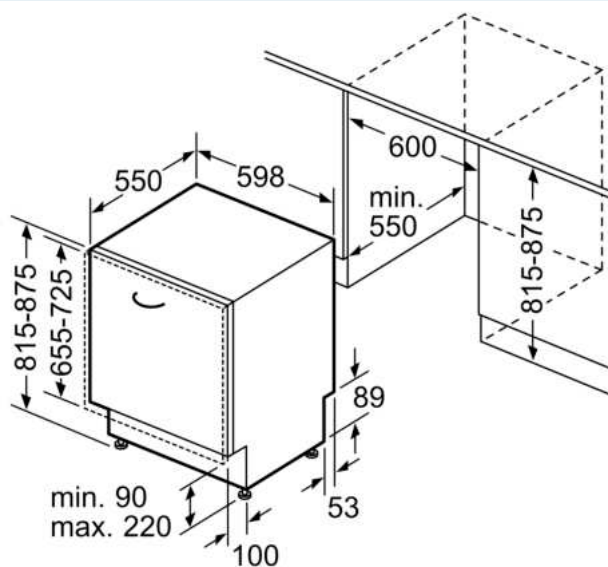
iQ500, Lave-vaisselle tout  
intégrable, 60 cm  
SN85YX02CE

Cotes

mesures en mm



⌚ prise  
( ) valeurs avec kit prolongateur



Mesures en mm