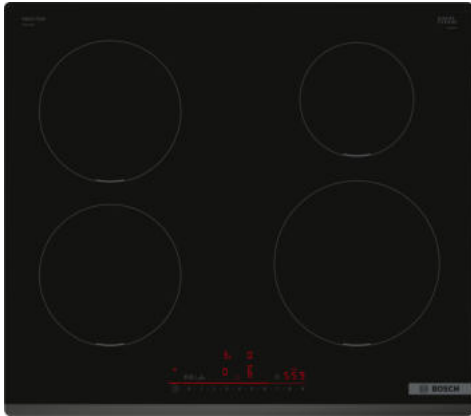


**Série 6, Table à induction, 60 cm,
Noir, sans cadre
PIE631HB1E**



Accessoires en option

HEZ390090	WOK
HEZ9ES100	CAFETIERE ESPRESSO
HEZ9FE280	POELE EN FONTE 28 CM
HEZ9SE030	Set de 2 casseroles et 1 poêle à frire
HEZ9SE040	BATTERIE CUISINE 4 PCS
HEZ9SE060	BATTERIE CUISINE 6 PCS

La table de cuisson DirectSelect : Contrôle direct et simple.

- **DirectSelect** : sélectionnez simplement la zone de cuisson, la puissance et les fonctionnalités.
- **Ajustement automatique de la hotte** : la hotte s'adapte aux réglages de la table de cuisson.
- **Touche « Favoris »** : personnalisez votre table de cuisson avec Home Connect.
- **Home Connect** : table de cuisson connectée pour faciliter votre vie au quotidien.
- **CookConnect** : contrôle la hotte via la table de cuisson (avec hotte compatible)

Données techniques

Appellation produit/famille:	Foyer en vitrocéramique
Type de construction:	Encastrable
Type de table:	Electrique
Nombre de foyers:	4
Niche d'encastrement:	51 x 560-560 x 490-500 mm
Largeur appareil:	592 mm
Dimensions appareil H x L x P:	51 x 592 x 522 mm
Dimensions du produit emballé:	126 x 753 x 608 mm
Poids net:	10.5 kg
Poids brut:	12.8 kg
Témoin de chaleur résiduelle:	Indépendant
Emplacement du bandeau de commande:	Devant de la table
Matériau de la surface:	Vitrocéramique
Couleur de la surface:	Noir
Longueur du cordon électrique:	110.0 cm
Code EAN:	4242005393893
Tension:	220-240 V
Fréquence:	50; 60 Hz



Série 6, Table à induction, 60 cm, Noir, sans cadre PIE631HB1E

La table de cuisson DirectSelect : Contrôle direct et simple.

Flexibilité des zones de cuisson

- Table de cuisson 60 cm : espace pour 4 casseroles ou poêles
- Zone de cuisson avant gauche : 180 mm, 2 kW (PowerBoost 3.1 kW)
- Zone de cuisson arrière gauche : 180 mm, 2 kW (PowerBoost 3.1 kW)
- Zone de cuisson arrière droite : 145 mm, 1.6 kW (PowerBoost 2.2 kW)
- Zone de cuisson avant droite : 210 mm, 2.5 kW (PowerBoost 3.7 kW)

Confort d'utilisation

- DirectSelect : contrôlez directement la puissance avec le bandeau tactile
- 17 positions de réglage : adaptez précisément la puissance sur 17 niveaux (9 niveaux principaux et 8 intermédiaires)
- via HC app/MyButton, a. sw upd.. Maintien les plats à faible température
- Timer avec fonction arrêt : éteint la zone de cuisson à la fin du temps programmé (ex. : pour les œufs à la coque)
- Minuteur : une alarme retentit à la fin du temps programmé (ex. : pour les pâtes)
- Touche pause : interrompez le processus de cuisson, par exemple pour répondre à la porte
- Réglage du volume sonore de la table en fonction des besoins

Gain de temps & efficacité

- PowerBoost sur chaque foyer
- Pan Boost, sélectionnable via le bouton Favoris/Home Connect App (disponibilité prévue pour Q4/2024 via une mise à jour logicielle pour les appareils connectés à Home Connect).. Chauffez les poêles plus rapidement qu'en puissance max. tout en protégeant leurs revêtements
- Fonction QuickStart : détection automatique des récipients sur la zone de cuisson
- Fonction ReStart : en cas d'arrêt involontaire, rétablissez tous les réglages précédents en remettant la table de cuisson en marche dans les 4 secondes
- Bouton favoris : accédez directement aux fonctions favorites grâce à un bouton configurable

Connectivité

- Home Connect : vérifiez si la table de cuisson est éteinte même en dehors de chez vous, et trouvez des recettes ou des fonctions supplémentaires dans l'application Home Connect.
- CookConnect : la hotte s'active automatiquement pendant les cuissons grâce à la connexion WiFi (voir modèles compatibles).
- Smart Hood Automatic : la hotte adapte automatiquement la vitesse de la hotte grâce aux données de cuisson fournies en continu par la table de cuisson (avec une hotte adaptée et un compte Home Connect connecté).
- via MyButton : ouvrez l'univers intelligent de votre table de cuisson (service partenaire requis).
- Home Connect : maintenir l'appareil toujours à jour

Design

- Design: Biseau avant

Sécurité

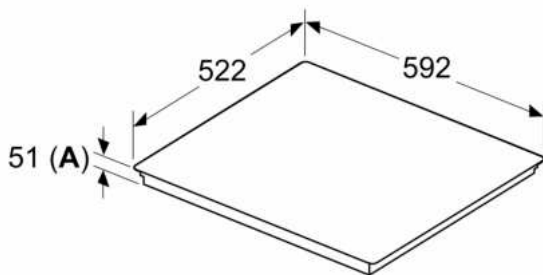
- Témoin de chaleur résiduelle à 2 niveaux : indique les zones de cuisson qui sont encore chaudes
- Sécurité enfants
- Interrupteur principal : éteignez toutes les zones de cuisson par simple pression d'un bouton
- Sécurité surchauffe

Données techniques

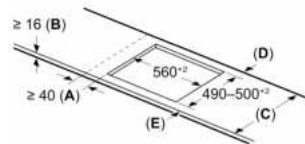
- Dimensions du produit (HxLxP mm) : 51 x 592 x 522
- Taille de niche requise pour l'installation (HxLxP mm) : 51 x 560 x (490 - 500)
- Épaisseur minimale du plan de travail : 16 mm
- Puissance de raccordement : 7.4 kW
- Fonction PowerManagement : permet de réduire la puissance de la table pour convenir à toute installation électrique

**Série 6, Table à induction, 60 cm,
Noir, sans cadre
PIE631HB1E**

Mesures en mm



Mesures en mm



A: Distance min. entre la découpe de la plaque de cuisson et le mur

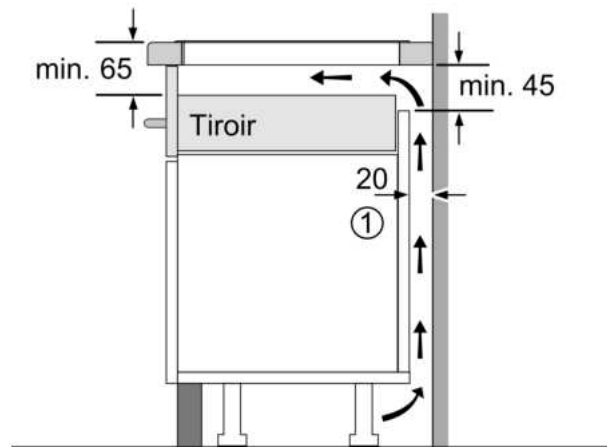
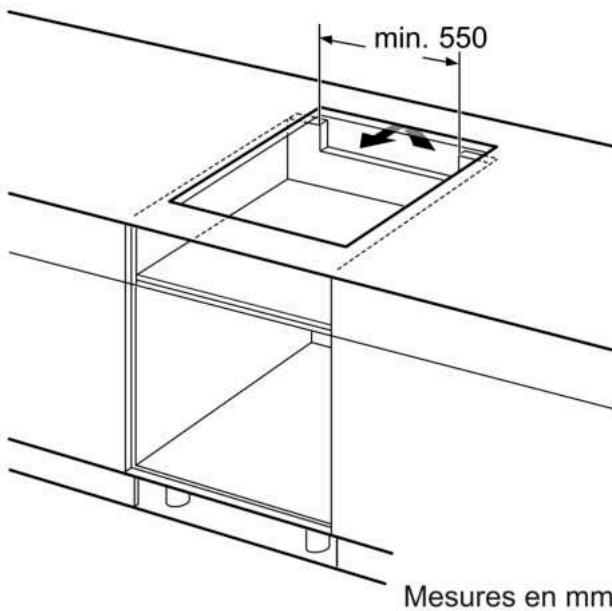
B: L'espace entre la surface du plan de travail et le haut de la façade du four doit être de 30 mm

Voir les exigences d'espace pour le four

Le plan de travail dans lequel la table de cuisson est installée doit supporter des charges d'environ 60 kg ; il convient d'utiliser des sous-structures appropriées si nécessaire

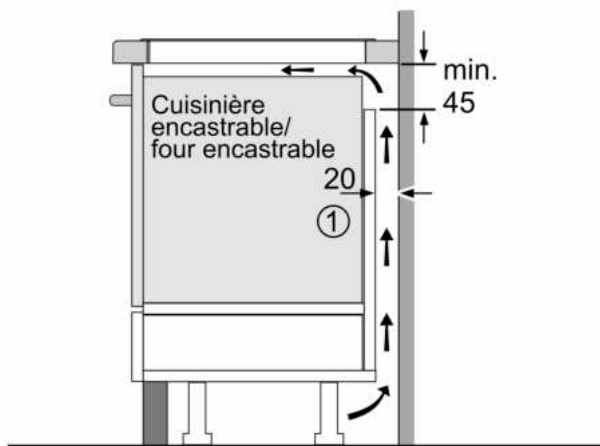
C	D	E
585-600	50	≥ 35
> 600	≥ 50	≥ 50

A: Profondeur d'encastrement



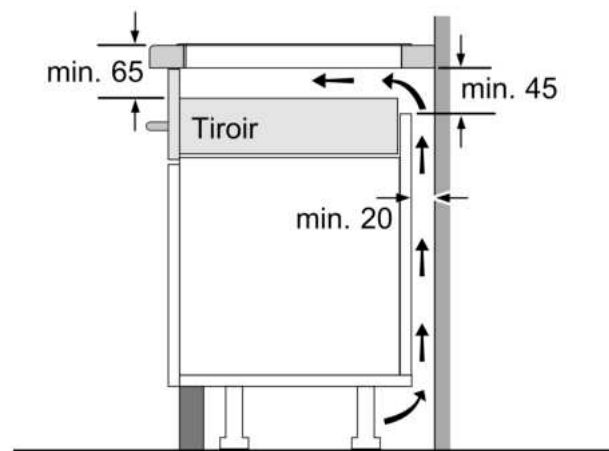
① Prévoir une fente d'aération.

Mesures en mm



①
Prévoir une fente
d'aération

Mesures en mm



Mesures en mm