

IRBc 4120

Réfrigérateur intégrable BioFresh

◇ Plus



LIEBHERR

Appareil encastrable

LIEBHERR

IRBc 4120

Réfrigérateur intégrable BioFresh

◇ Plus

G Made
in Germany

Smart
Device
ready

Touch-
Display

Soft
System

Super
Silent

Super
Cool

↑
122
↓



Type	Charnières autoporteuses / Encastrable
Classe énergétique	C <small>A+ G</small>
Cons. électrique annuelle/24h	92 / 0,252 kWh
Volume total	189 l¹
Volume	Réfrigérateur : 123 l / BioFresh : 66,8 l
Niveau sonore	33 dB(A) / B, SuperSilent
Classe climatique	SN-T (+10 °C à +43 °C)
Fréquence / tension	50-60 Hz / 220-240 V~
Puissance	1,2 A
Dimensions de niche en cm (H / L / P)	121,6-123,1 / 56-57 / min. 55
Commandes	
Régulation électronique	Ecran tactile digital monochrome 2,4" Affichage digital du réfrigérateur
Interface de connexion	Compatible Smart Home avec la SmartDeviceBox en option
Alarme de porte	visuelle et sonore
Réfrigérateur	
PowerCooling	PowerCooling FreshAir avec filtre à charbon
Contreporte	Balconnets de contreporte en ABS, bac à œufs, FlexCube
Range-bouteilles	Clayette modulable à empreintes bouteilles/récipients
Eclairage intérieur	Eclairage plafonnier LED
Nb de tiroirs BioFresh	2 tiroirs BioFresh sur rails télescopiques, 1 tiroir pour les fruits et légumes, 1 tiroir pour les viandes, poissons et produits laitiers
Avantages d'équipement	
Ouverture de porte	Porte réversible
Joint de porte amovible	oui
EAN-Nr.	4016803113232

¹ Conformément au règlement UE 2019/2016, nous indiquons le volume total sous forme de nombre entier (arrondi à l'unité inférieure) et le volume des compartiments congélation et réfrigération avec un chiffre après la décimale.

Caractéristiques



Compartment Fruit & Vegetable

Pour une salade ou des fraises toujours croquantes : les aliments les plus délicats méritent un endroit spécifique pour rester frais plus longtemps. C'est possible avec les compartiments BioFresh. Dans le compartiment Fruit & Vegetable, la température est proche de 0 °C. Grâce à la fermeture hermétique, les fruits et légumes non emballés qui y sont conservés restent particulièrement agréables à consommer en raison de l'humidité permanente qui y règne. Vous n'avez aucun réglage à faire.



Écran tactile

Une simplicité touchante : l'écran tactile vous permet de commander votre Liebherr simplement et intuitivement. Toutes les fonctions sont clairement organisées sur l'écran. Une légère pression du doigt vous permet par exemple de sélectionner facilement des fonctions ou de vérifier la température de votre réfrigérateur.



Compartment DrySafe

Vous souhaitez que votre filet de veau tendre ou que votre lait frais le reste le plus longtemps possible ? Les compartiments BioFresh en sont la garantie : la température dans le compartiment DrySafe avoisine les 0 °C, ce qui représente des conditions de stockage idéales pour les aliments les plus sensibles. Et le meilleur reste à venir : tout est parfaitement réglé d'usine pour une utilisation immédiate, et une fraîcheur encore plus longue.



SoftSystem

Du petit déjeuner au snack de minuit, les occasions d'ouvrir et de fermer le réfrigérateur sont nombreuses. Votre Liebherr rend cela encore plus amusant : grâce au SoftSystem, la porte du réfrigérateur se ferme en douceur et en toute sécurité, facilement et sans un bruit. Les bouteilles stockées dans la porte intérieure restent bien en place, rien ne s'entrechoque ni ne vacille.



SmartDeviceBox à installer ultérieurement

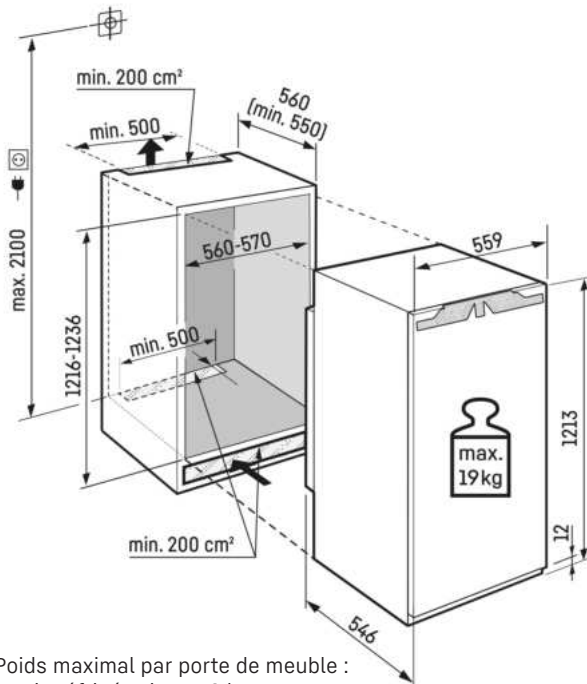
Vous voulez vous préparer pour l'avenir de la maison intelligente ? Votre Liebherr sera heureux de vous soutenir : vous pouvez l'équiper d'une SmartDeviceBox, ce qui lui permettra d'accéder à Internet. La SmartDeviceBox peut être installée en quelques étapes et vous ouvre dès aujourd'hui le monde des possibilités numériques de demain.



Espace pour la plaque de cuisson

Vous souhaitez conserver le moelleux de gâteaux faits maison ou encore la fraîcheur d'une pizza à peine finie d'être préparée, que vous comptez mettre au four plus tard ? Il suffit de glisser votre plaque de cuisson dans votre Liebherr : celui-ci vous offre en effet assez d'espace pour y glisser la plaque directement. Encore plus pratique : vous pouvez glisser la plaque de cuisson dans le réfrigérateur et la ressortir lorsque la porte n'est ouverte qu'à 90°.

Dessin technique



Poids maximal par porte de meuble :
Partie réfrigération : 19 kg

Les produits et leurs détails sont mis en scène à des fins publicitaires. Bien que nous nous efforcions de garantir l'exactitude de toutes les données et informations contenues dans ce dépliant, Liebherr se réserve le droit de procéder à des modifications sans préavis. Dans la mesure où les dimensions, les spécifications et les performances réelles de l'appareil sont d'une importance décisive, nous recommandons de vérifier les instructions de montage jointes à l'appareil concerné. Liebherr décline toute responsabilité en cas de dommages éventuels.
(09.02.2024)

