

ICSE1783-2

Combiné intégrable EasyFresh et SmartFrost

○ Pure



LIEBHERR

Appareil encastrable

LIEBHERR

ICSE1783-2

Combiné intégrable EasyFresh et SmartFrost
O Pure

G Made
in Germany



↑
178
↓



Type	Glissières / Encastrable
Classe énergétique	
Cons. électrique annuelle/24h	228 / 0,624 kWh
Volume total	264 l¹
Volume	Réfrigérateur : 183,3 l / Congélateur : 81 l
Niveau sonore	34 dB(A) / B, SuperSilent
Classe climatique	SN-T (+10 °C à +43 °C)
Fréquence / tension	50-60 Hz / 220-240 V~
Puissance	1,4 A
Dimensions de niche en cm (H / L / P)	177,2-178,8 / 56-57 / min. 55
Commandes	
Régulation électronique	Ecran tactile digital monochrome 2,4" Affichage digital du réfrigérateur et du congélateur
Interface de connexion	Compatible Smart Home avec la SmartDeviceBox en option
Alarme de porte	visuelle et sonore
Alarme de température	visuelle et sonore
Réfrigérateur	
PowerCooling	PowerCooling FreshAir avec filtre à charbon
Contreporte	Balconnets de contreporte en ABS, bac à œufs
Eclairage intérieur	Eclairage plafonnier LED
Bac à Fruits	1 tiroir EasyFresh sur guides
Congélateur	
Nombre de tiroirs	3 tiroirs, VarioSpace
Pouvoir de congélation en 24 heures	6 kg
Autonomie	11 h
Avantages d'équipement	
Ouverture de porte	Porte réversible
Joint de porte amovible	oui
EAN-Nr.	4016803117438

¹ Conformément au règlement UE 2019/2016, nous indiquons le volume total sous forme de nombre entier (arrondi à l'unité inférieure) et le volume des compartiments congélation et réfrigération avec un chiffre après la décimale.

Caractéristiques



EasyFresh

Notre compartiment EasyFresh garantit une fraîcheur semblable à celle du marché à votre domicile. Qu'il s'agisse de fruits ou de légumes non emballés, tout est stocké de manière optimale. Grâce à la fermeture étanche, l'humidité du compartiment est augmentée par la présence des aliments, ce qui permet de conserver la fraîcheur des aliments pendant une période prolongée.



DuoCooling

Grâce à deux circuits de réfrigération complètement séparés, le système DuoCooling garantit qu'aucun échange d'air n'a lieu entre les parties réfrigération et congélation. Les aliments restent ainsi croquants et les odeurs ne se propagent pas. Cela signifie moins de gaspillage et des courses moins fréquentes pour plus d'économies et de plaisir.



SmartDeviceBox à installer ultérieurement

Vous voulez vous préparer pour l'avenir de la maison intelligente ? Votre Liebherr sera heureux de vous soutenir : vous pouvez l'équiper d'une SmartDeviceBox, ce qui lui permettra d'accéder à Internet. La SmartDeviceBox peut être installée en quelques étapes et vous ouvre dès aujourd'hui le monde des possibilités numériques de demain.



Écran tactile

Une simplicité touchante : l'écran tactile vous permet de commander votre Liebherr simplement et intuitivement. Toutes les fonctions sont clairement organisées sur l'écran. Une légère pression du doigt vous permet par exemple de sélectionner facilement des fonctions ou de vérifier la température de votre réfrigérateur.



Espace pour la plaque de cuisson

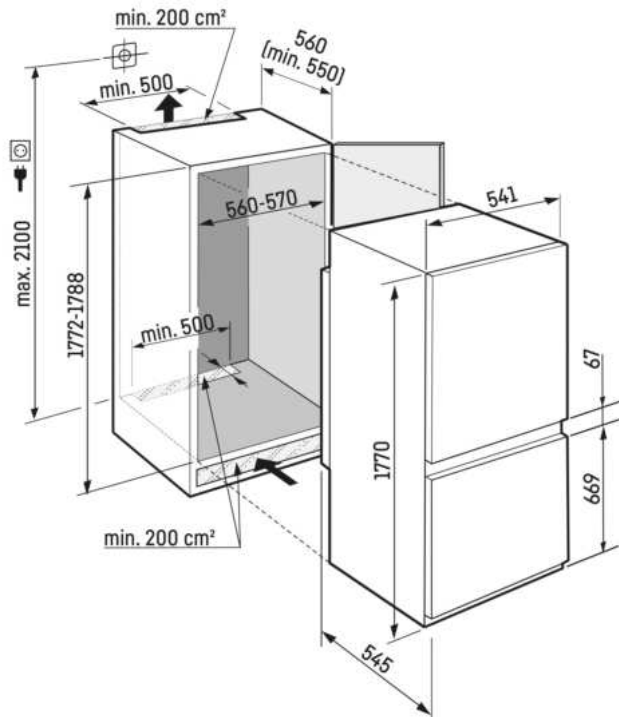
Vous souhaitez conserver le moelleux de gâteaux faits maison ou encore la fraîcheur d'une pizza à peine finie d'être préparée, que vous comptez mettre au four plus tard ? Il suffit de glisser votre plaque de cuisson dans votre Liebherr : celui-ci vous offre en effet assez d'espace pour y glisser la plaque directement. Encore plus pratique : vous pouvez glisser la plaque de cuisson dans le réfrigérateur et la ressortir lorsque la porte n'est ouverte qu'à 90°.



Système PowerCooling

Vous voulez être assuré que la fraîcheur est répartie de manière aussi uniforme que possible dans votre réfrigérateur ? Le système PowerCooling en est la garantie : le ventilateur puissant et silencieux distribue efficacement l'air froid dans l'ensemble du réfrigérateur.

Dessin technique



Les produits et leurs détails sont mis en scène à des fins publicitaires. Bien que nous nous efforcions de garantir l'exactitude de toutes les données et informations contenues dans ce dépliant, Liebherr se réserve le droit de procéder à des modifications sans préavis. Dans la mesure où les dimensions, les spécifications et les performances réelles de l'appareil sont d'une importance décisive, nous recommandons de vérifier les instructions de montage jointes à l'appareil concerné. Liebherr décline toute responsabilité en cas de dommages éventuels.
(14.02.2024)

