

## iQ700, Hotte murale, 90 cm, Inox LC91BUV50



A+



### Accessoires en option

LZ12365 EXTENSION DE CHEMINEE 1500 MM, LZ12CBI14 KIT DE RECYCLAGE CLEANAIR, LZ12CXC56 MODULE DE RECYCLAGE CLEANAIR PLUS, LZ12FXD51 KIT DE RECYCLAGE REGENERANT LONGUE DUREE, LZ31XXB16 FILTRE A CHARBON CLEANAIR PLUS, LZ32CBB14 FILTRE A CHARBON CLEANAIR, LZ50960 CREDENCE INOX LARGEUR 90 CM, LZ50961 CREDENCE EN INOX, LZ53450 KIT DE RECYCLAGE, LZ53451 FILTRE A CHARBON ACTIF, LZ00XXP00 Filtre à charbon régénérable (remplc.), LZ10FXJ05 KIT DE RECYCLAGE INTEGRE LONGUE DUREE, LZ11CXI16 MODULE DE RECYCLAGE INTEGRE CLEANAIR +, LZ12265 EXTENSION DE CHEMINEE 1000 mm

- ✓ Moteur iQdrive : performant et agréablement silencieux.
- ✓ Le niveau de puissance de la hotte peut être adapté automatiquement avec le climateControl Sensor qui détecte la quantité de vapeurs et l'intensité des odeurs.
- ✓ Commande vocale : réglez la puissance et l'éclairage de votre hotte à la voix.
- ✓ Home Connect : l'application qui rend votre hotte intelligente.
- ✓ Saturation du filtre : des performances maximales grâce à des informations à jour

### Équipement

#### Données techniques

Typologie: .....	Montage mural
Longueur du cordon électrique: .....	130.0 cm
Hauteur de la cheminée: .....	582-908/568-1018 mm
Hauteur: .....	46 mm
Ecart minimal avec la table de cuisson électrique: .....	550 mm
Ecart minimal avec la table de cuisson gaz: .....	650 mm
Poids net: .....	19.3 kg
Type de commandes: .....	Electronique
Nombre de vitesses: .....	3 vitesses + 2 intensif
Débit d'aspiration max. en évacuation: .....	602 m³/h
Débit de l'aspiration en Recyclage d'air position turbo: .....	561 m³/h
Débit d'aspiration max. en recyclage: .....	462 m³/h
Débit d'air position intensive en évacuation: .....	965 m³/h
Débit d'air maximum: .....	602 m³/h
Nombre de lampes: .....	3
Niveau Sonore: .....	64 dB(A) re 1 pW
Diamètre du réducteur d'évacuation d'air: .....	150 / 120 mm
Matériau du filtre à graisses: .....	Inox résistant au lave-vaisselle
Code EAN: .....	4242003827468
Puissance de raccordement: .....	265 W
Intensité: .....	10 A
Tension: .....	220-240 V
Fréquence: .....	60; 50 Hz
Type de prise: .....	Fiche cont.terre/Gard.fil ter.
Type d'installation: .....	Mural
Mode d'arrêt différé: .....	10 min



## iQ700, Hotte murale, 90 cm, Inox LC91BUV50

### Équipement

#### Design :

- Hotte inox

#### Brûleurs et puissance

- En mode évacuation ou recyclage (avec kit en option)
- Un kit de recyclage est indispensable pour toute installation en mode recyclage
- Moteur iQdrive : moteur induction à basse consommation
- Touches, 5 vitesses dont 2 intensives
- Débit d'air en évacuation selon la norme DIN/EN 61591
- fonctionnement normal : 602m³/h
- position intensive : 965 m³/h

#### Sécurité

- Home Connect : contrôle à distance
- cookConnect : contrôle via la table de cuisson
- Contrôle vocal de la hotte (ex. Amazon, Google)
- climateControl : détection automatique des vapeurs et des odeurs
- climateControl : détection automatique des odeurs et des vapeurs
- Commande touchControl avec Affichage digital
- Positions intensives avec retour automatique au bout de 6 minutes
- Ventilation automatique par intermittence pendant 10 min après utilisation
- Booster temporisé
- Variateur d'intensité lumineuse softLight
- Eclairage LED 3 x 3 W
- 3 filtre(s) à graisse métallique(s) lavable au lave-vaisselle

#### Données techniques

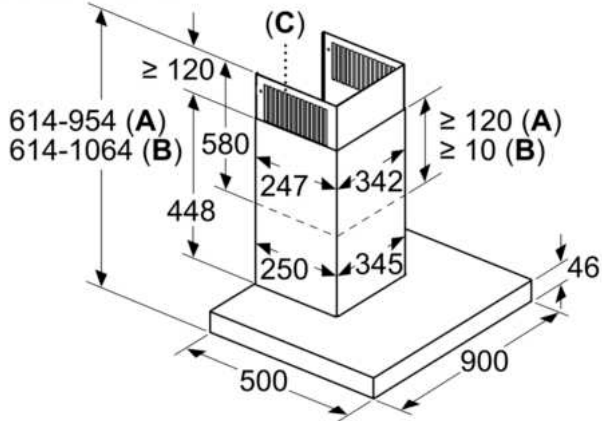
- Classe d'efficacité énergétique A+\* sur une échelle allant de A+++ à D
- Consommation énergétique moyenne : 34.1 kWh/an\*
- Classe d'efficacité ventilateur : A\*
- Classe d'efficacité éclairage : A\*
- Classe d'efficacité filtre à graisse : B\*
- Câble de raccordement 1.3 m
- Puissance de raccordement 265 W
- Intensité lumineuse : 374 lux
- Température de couleur : 3500 K

\*Conformément au règlement délégué européen No 65/2014

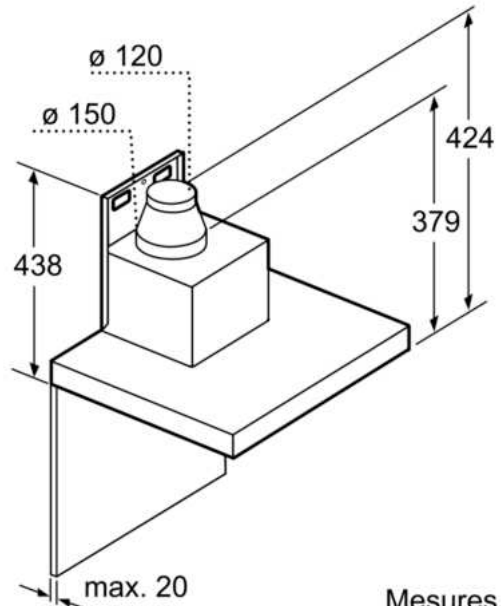
## iQ700, Hotte murale, 90 cm, Inox LC91BUV50

### Cotes

Mesures en mm

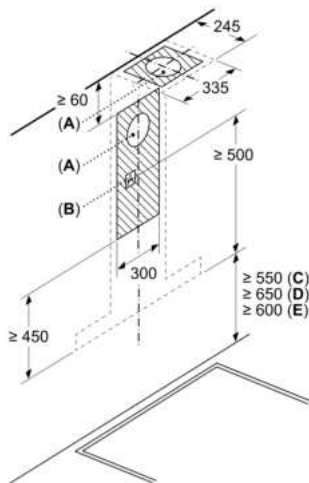


- A:** Évacuation d'air
- B:** Circulation d'air
- C:** Sortie d'air - diriger les fentes de l'évacuation d'air vers le bas



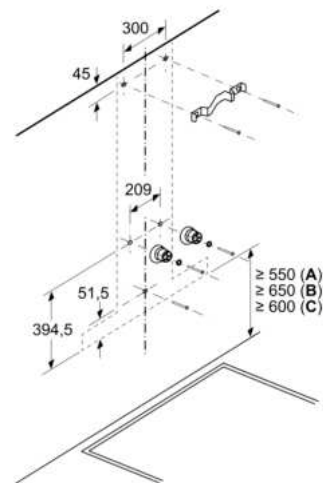
Mesures en mm

Mesures en mm



- A:** Sortie d'air
- B:** Prise
- C:** Électrique
- D:** Gaz - depuis le bord supérieur du support casserole
- E:** Électrique - pour l'Australie et la Nouvelle-Zélande

Mesures en mm



- A:** Électrique
- B:** Gaz - depuis le bord supérieur du support casserole
- C:** Électrique - pour l'Australie et la Nouvelle-Zélande