

iQ100, Hotte murale, 60 cm, Noir avec finition en verre LC65KDK60



A

Accessoires en option

HEZG9AS00S	Adaptateur
LZ11GKA13	FILTRE A CHARBON ACTIF
LZ11GKU13	KIT DE RECYCLAGE

La hotte inclinée avec touchControl et moteur silencieux pour une cuisine sans odeur ni bruit.

- ✓ Eclairage LED : visibilité et atmosphère idéales pour cuisiner.
- ✓ La position en vitesse intensive permet d'augmenter le débit d'air en évacuation lorsque les émanations de cuisson sont particulièrement denses.
- ✓ Délicieusement silencieuse : la hotte idéale pour cuisiner dans le calme.

Équipement

Données techniques

Typologie:	Montage mural
Longueur du cordon électrique:	150.0 cm
Hauteur:	325 mm
Ecart minimal avec la table de cuisson électrique:	450 mm
Ecart minimal avec la table de cuisson gaz:	650 mm
Poids net:	10.7 kg
Type de commandes:	Electronique
Nombre de vitesses:	3 vitesses + 1 intensif
Débit d'aspiration max. en évacuation:	430 m³/h
Débit de l'aspiration en Recyclage d'air position turbo:	550.0 m³/h
Débit d'aspiration max. en recyclage:	445 m³/h
Débit d'air position intensive en évacuation:	550 m³/h
Débit d'air maximum:	430 m³/h
Nombre de lampes:	2
Niveau Sonore:	60 dB(A) re 1 pW
Diamètre du réducteur d'évacuation d'air:	150 mm
Matériau du filtre à graisses:	Aluminium lavable
Code EAN:	4242003936580
Puissance de raccordement:	223 W
Intensité:	4 A
Tension:	220-240 V
Fréquence:	50 Hz
Type de prise:	Fiche cont.terre/Gard.fil ter.
Type d'installation:	Mural



iQ100, Hotte murale, 60 cm, Noir avec finition en verre LC65KDK60

Équipement

Design:

- Hotte inclinée
- Hotte en verre noir
- En mode évacuation ou recyclage (avec kit en option)
- Un kit de recyclage est indispensable pour toute installation en mode recyclage

Caractéristiques principales :

- Moteur à condensateur
- Eclairage du plan de travail: 2 x Eclairage LED
- Température de couleur : 4000 K
- Intensité lumineuse : 127 lux
- 1 filtre(s) à graisse métallique(s).

Confort d'utilisation :

- Commande sensitive via Commande touchControl, rétroéclairé
- Touches, variateur de puissance à 4 vitesses dont 1 intensive
- Réinitialisation automatique du réglage intensif au réglage normal après 5 min.
- Témoin de saturation du filtre métallique et à charbon actif

Confort de nettoyage :

- Surfaces faciles à nettoyer et matériaux lisses.
- filtre(s) à graisse métallique(s) lavable au lave-vaisselle

Performances en évacuation :

- Selon les normes EN 61591 et EN/ IEC 60704-2-13, votre appareil peut atteindre les valeurs suivantes en mode extraction : Vitesse 1 : taux d'extraction 220 M3H; niveau sonore 46 DB (A) re1pW Vitesse 2 : taux d'extraction 315 M3H; niveau sonore 53 DB (A) re1pW Vitesse 3 : taux d'extraction 430 M3H; niveau sonore 60 DB (A) re1pW Vitesse intensive 1: niveau d'extraction 550 M3H; niveau sonore 65 DB (A) re1pW
- Classe d'efficacité énergétique A* sur une échelle allant de A+++ à D
- Consommation énergétique moyenne : 43.8 kWh/an*
- Classe d'efficacité ventilateur : A*
- Classe d'efficacité éclairage : A*
- Classe d'efficacité filtre à graisse : E*

Performances en recyclage :

- Conformément aux normes EN 61591 et EN/ IEC 60704-2-13, votre appareil peut atteindre les valeurs suivantes en mode recyclage avec le kit de recyclage standard (disponible en option) : Vitesse 1 : taux d'extraction 215 M3H; niveau sonore 51 DB (A) re1pW Vitesse 2 : taux d'extraction 300 M3H; niveau sonore 61 DB (A) re1pW Vitesse 3 : taux d'extraction 445 M3H ; niveau sonore 69 DB (A) re1pW Vitesse intensive 1 : niveau d'extraction 550 M3H; niveau sonore 72 DB (A) re1pW)

Information technique et durabilité :

- Données de consommation :
- Puissance de raccordement : 223 W
- Tension: 220 - 240 V.

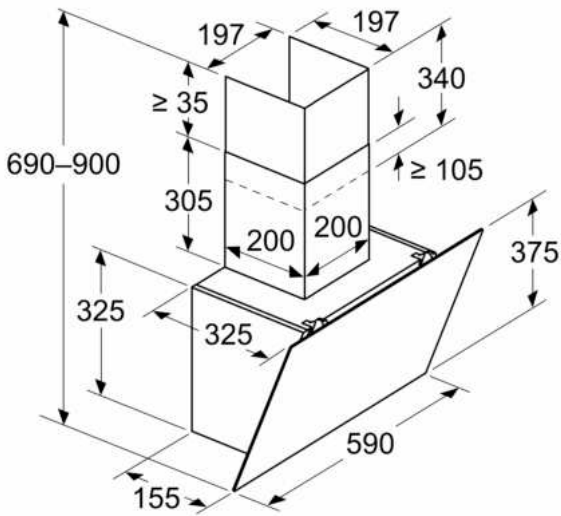
Informations sur la configuration et l'installation :

- Dimensions appareil en évacuation d'air (HxLxP) : 690-900 x 590 x 325 mm
- Dimensions appareil en mode recyclage (HxLxP) : 720-975 x 590 x 325 mm
- Diamètre d'évacuation recommandé Ø 150 mm (Ø 150 mm livré avec l'appareil)
- Câble de raccordement avec prise : 1.5 m
- avec clapet anti retour

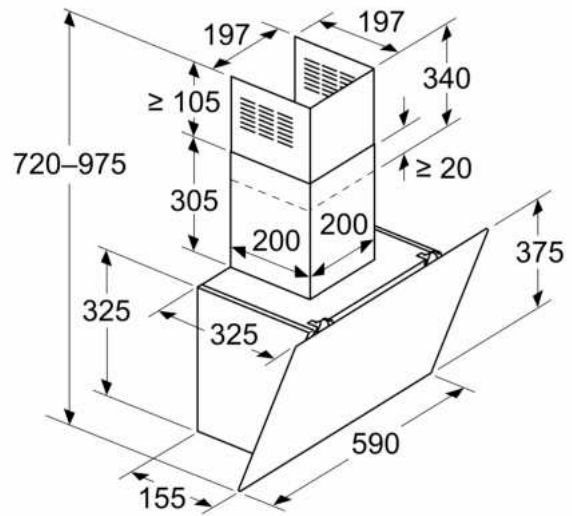
**iQ100, Hotte murale, 60 cm, Noir avec finition en verre
LC65KDK60**

Cotes

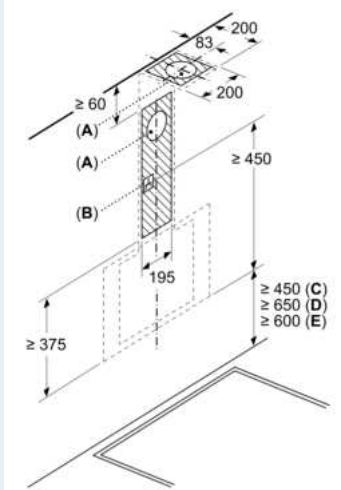
Mesures en mm
Appareil en mode d'évacuation d'air



Mesures en mm
Appareil en mode circulation d'air

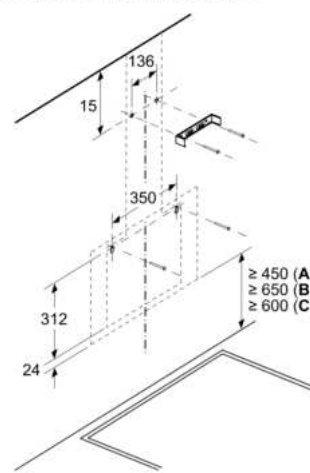


Mesures en mm



- A: Sortie d'air
- B: Prise
- C: Électrique
- D: Gaz - depuis le bord supérieur du support casserole
- E: Électrique - pour l'Australie et la Nouvelle-Zélande

Mesures en mm
Installation murale avec cheminée



- A: Électrique
- B: Gaz - depuis le bord supérieur du support casserole
- C: Électrique - pour l'Australie et la Nouvelle-Zélande

Cotes

