

## iQ300, Lave-vaisselle tout intégrable, 60 cm, XXL (grande hauteur), Porte à glissières SX73HX10TE



### Accessoires en option

SZ30BI22	JEU DE FIXATION NIRO
SZ38BI00	KIT DE FIXATION POUR PORTE SEQUENCEE
SZ72010	RALLONGE AQUASTOP
SZ73000	KIT LAVAGE 4ELEMENTS POUR LAVE-VAISSELLE
SZ73001	Panier à couverts argentés
SZ73051EU :	
SZ73300	SUPPORT VERRES A PIED PANIERS FLEXCO/PRO
SZ73640	Panier pour verres à long pied

Excellent lave-vaisselle compatible Wifi avec projection au sol du témoin lumineux de fonctionnement, adapté même pour des installations spéciales et utilisable via un smartphone ou assistance vocale.

- ✓ varioSpeed Plus : lave et sèche jusqu'à trois fois plus vite.
- ✓ Rangement de la vaisselle optimisé avec le panier flex et ses rangées de picots rabattables.
- ✓ Paniers varioFlex : pour un rangement facile et modulable.
- ✓ infoLight : témoin lumineux de fonctionnement au sol
- ✓ Porte à glissières : la solution idéale pour des plinthes de faible hauteur (à partir de 5 cm).

### Équipement

#### Données techniques

Classe d'efficacité énergétique:	..... D
Consommation énergétique pour 100 cycles Eco:	..... 84 kWh
Nombre maximum de couverts:	..... 13
Consommation d'eau du programme Eco:	..... 9.0 l
Durée du programme Eco:	..... 4:30 h
Niveau sonore:	..... 46 dB(A) re 1 pW
Classe de niveau sonore:	..... C
Design:	..... Encastrable
Hauteur avec top:	..... 0 mm
Dimensions du produit:	..... 865 x 598 x 550 mm
Niche d'encastrement:	..... 865-925 x 600 x 550 mm
Profondeur porte ouverte à 90°:	..... 1200 mm
Pieds réglables:	..... Oui - tous depuis l'avant uniquement
Réglage maximum de la hauteur des pieds:	..... 60 mm
Plinthe réglable:	..... Horizontalement et verticalement
Poids net:	..... 34.8 kg
Poids brut:	..... 36.9 kg
Puissance de raccordement:	..... 2400 W
Intensité:	..... 10 A
Tension:	..... 220-240 V
Fréquence:	..... 50; 60 Hz
Indice de réparabilité:	..... 8.8
Longueur du cordon électrique:	..... 175.0 cm
Type de prise:	..... Fiche cont.terre/Gard.fil ter.
Longueur du tuyau d'alimentation:	..... 165 cm
Longueur du tuyau d'évacuation:	..... 190 cm
Code EAN:	..... 4242003949047
Type d'installation:	..... Tout intégrable



## iQ300, Lave-vaisselle tout intégrable, 60 cm, XXL (grande hauteur), Porte à glissières SX73HX10TE

### Équipement

#### Performance et consommation

- Classe d'efficacité énergétique<sup>1</sup> D sur une échelle allant de A à G
- Energie<sup>2</sup> / Eau<sup>3</sup> : 84 kWh / 9 litres
- 13 couverts
- Durée progr. Eco<sup>4</sup> : 4:30 (h:min)
- Niveau sonore : 46 dB(A) re 1 pW
- Classe d'efficacité sonore : C
- Moteur iQdrive

#### Caractéristiques principales

- Porte à glissières
- Home Connect : contrôle et diagnostic à distance
- 6 programmes : Eco 50 °C, Auto 45-65 °C, Intensif 70 °C, Programme 1h 65 °C, Rapide 45 °C, Favourite (Pré-rinçage)
- 4 options : Home Connect, Zone Intensive, Demi-charge, varioSpeed Plus (3 fois plus rapide)
- Machine Care
- Pre-Rinse
- Fonctions complémentaires via l'application Home Connect : HygienePlus, Silence à la demande

#### Design

- infoLight bleu
- Commande sur la tranche
- Inscriptions en texte clair
- Display sur la tranche (int.)

#### Confort et sécurité

- Echangeur thermique qui protège la vaisselle
- Boîte à produits maxiPerformance
- Signal sonore de fin de cycle
- Départ différé : 1-24 h
- Auto 3in1, détection lessivielle automatique
- aquaStop® : garantie Siemens Electromenager en cas de dégât des eaux - pour toute la durée de vie de l'appareil\*
- Système protectVerre, conserve l'éclat des verres
- Triple filtre autonettoyant

#### Flexibilité

- Paniers varioFlex
- Panier supérieur réglable avec rackMatic (3 niveaux)
- Panier supérieur avec 2 rangées de picots rabattables
- Panier inférieur avec 4 rangées de picots rabattables
- Roues à faible frottement sur panier inférieur et tiroir
- Butée (stopper) qui empêche le déraillement du panier inférieur
- Supports pour tasses dans le panier supérieur (2x)
- Panier à couverts variable dans panier inférieur
- Porte couverts horizontal sur panier supérieur

#### Accessoires

- Protection anti vapeur, protège le plan de travail

#### Caractéristiques techniques

- Dimensions du produit (HxLxP) : 86.5 x 59.8 x 55 cm
- Cuve polinox pour une meilleure isolation phonique et thermique et surtout pas de risque de corrosion de la cuve avec le sel régénérant.

<sup>1</sup> Echelle d'efficacité énergétique allant de A à G

<sup>2</sup> Consommation d'énergie en kWh pour 100 cycles (en programme Eco 50 °C)

<sup>3</sup> Consommation d'eau en litres par cycle (en programme Eco 50 °C)

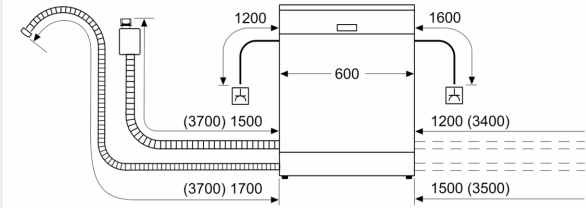
<sup>4</sup> Durée du programme Eco 50 °C

\* Veuillez trouver les termes de garantie à l'adresse suivante : [https://www.siemens-home.bsh-group.com/fr/nos-services/garantie/warranty\\_extension/garantie-aquastop](https://www.siemens-home.bsh-group.com/fr/nos-services/garantie/warranty_extension/garantie-aquastop)

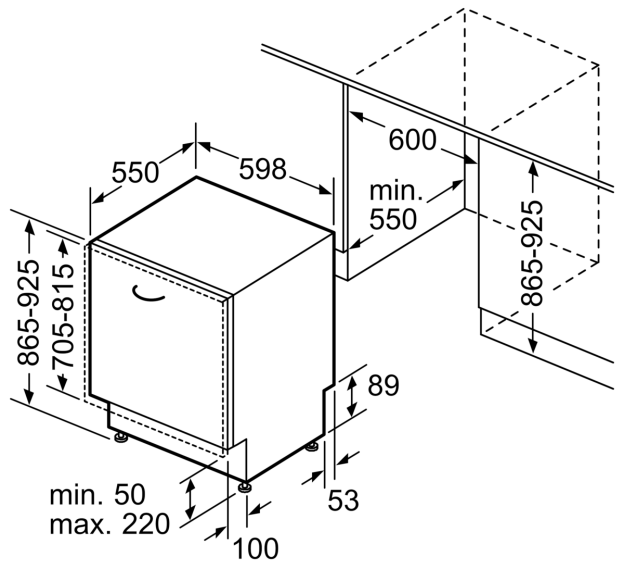
**iQ300, Lave-vaisselle tout  
intégrable, 60 cm, XXL (grande  
hauteur), Porte à glissières  
SX73HX10TE**

Cotes

mesures en mm



⚡ prise  
( ) valeurs avec kit prolongateur



Mesures en mm