

**Série 4, Lave-vaisselle tout  
intégrable, 60 cm, XXL (grande  
hauteur), Porte à glissières  
SBH4ITX12E**



**Accessoires en option**

SGZ0BI22	JEU DE FIXATION NIRO
SGZ0IC00	CLIP DE MAINTIEN POUR PANIER SUPERIEUR
SGZ1010	RALLONGE AQUASTOP
SGZ8BI00	KIT DE FIXATION POUR PORTE SEQUENCEE
SMZ1051EU :	
SMZ2014	PANIER POUR VERRE A LONG PIED
SMZ5000	KIT LAVAGE 4ELEMENTS POUR LAVE-VAISSELLE
SMZ5300	SUPPORT VERRES A PIED PANIERS MAXFLEX/PR

**Le lave-vaisselle connecté avec réduction  
du bruit à tout moment via l'application  
Home Connect, même pour les cuisines  
avec une installation en hauteur.**

- **Option Séchage Extra** : une phase de séchage plus longue pour un résultat optimal sur la vaisselle difficile à sécher comme le plastique.
- **Le panier supérieur est réglable en hauteur pour loger des assiettes plus grandes dans le panier inférieur.**
- **Silence à la demande** : jusqu'à 30 minutes de réduction de bruit à n'importe quel moment via l'application Home Connect.
- **Home Connect** : appareils électroménagers dotés d'une connectivité intelligente pour une vie quotidienne facilitée.
- **Décompte de tablettes connecté** : ne soyez plus jamais à court de tablettes.

**Données techniques**

Classe d'efficacité énergétique:	..... E
Consommation énergétique pour 100 cycles Eco:	..... 92 kWh
Nombre maximum de couverts:	..... 12
Consommation d'eau du programme Eco:	..... 10.5 l
Durée du programme Eco:	..... 4:30 h
Niveau sonore:	..... 48 dB(A) re 1 pW
Classe de niveau sonore:	..... C
Type de construction:	..... Encastrable
Hauteur avec top:	..... 0 mm
Dimensions du produit:	..... 865 x 598 x 550 mm
Niche d'encastrement:	..... 865-925 x 600 x 550 mm
Profondeur porte ouverte à 90°:	..... 1200 mm
Pieds réglables:	..... Oui - tous depuis l'avant uniquement
Réglage maximum de la hauteur des pieds:	..... 60 mm
Plinthe réglable:	..... Horizontalement et verticalement
Poids net:	..... 40.3 kg
Poids brut:	..... 42.5 kg
Puissance de raccordement:	..... 2400 W
Intensité:	..... 10 A
Tension:	..... 220-240 V
Fréquence:	..... 50; 60 Hz
Indice de réparabilité:	..... 9.0
Longueur du cordon électrique:	..... 175.0 cm
Type de prise:	..... Fiche cont.terre/Gard.fil ter.
Longueur du tuyau d'alimentation:	..... 165 cm
Longueur du tuyau d'évacuation:	..... 190 cm
Code EAN:	..... 4242005248490
Type d'installation:	..... Tout intégrable



## Série 4, Lave-vaisselle tout intégrable, 60 cm, XXL (grande hauteur), Porte à glissières SBH4ITX12E

### Le lave-vaisselle connecté avec réduction du bruit à tout moment via l'application Home Connect, même pour les cuisines avec une installation en hauteur.

#### Performance et consommation

- Classe d'efficacité énergétique<sup>1</sup> E sur une échelle allant de A à G
- Energie<sup>2</sup> / Eau<sup>3</sup> : 92 kWh / 10.5 litres
- 12 couverts
- Durée progr. Eco<sup>4</sup> : 4:30 (h:min)
- Niveau sonore : 48 dB(A) re 1 pW
- Classe d'efficacité sonore : C
- Moteur EcoSilence Drive

#### Caractéristiques principales

- Porte à glissières
- 6 programmes : Eco 50 °C, Auto 45-65 °C, Intensif 70 °C, Programme 1h 65 °C, Verre 40 °C, Favourite (Pré-rinçage)
- 4 options : Home Connect, Séchage extra, HygiènePlus, VarioSpeed Plus (3 fois plus rapide)
- Home Connect : contrôle et diagnostic à distance
- Machine Care
- Pre-Rinse
- Silence à la demande (via Home Connect) : réduction du bruit de votre LV selon vos besoins et à n'importe quel moment

#### Confort et sécurité

- AquaSensor qui détecte le degré de salissure
- Système Super Brilliance, conserve l'éclat des verres
- Boîte à produits MaxiPerformance
- Système auto 3in1, détection lessivielle automatique
- AquaStop : garantie Bosch en cas de dégât des eaux - pour toute la durée de vie de l'appareil\*
- Départ différé : 1-24 h
- Triple filtre auto-nettoyant

#### Design

- Display sur la tranche (int.)
- Boutons sur la tranche
- Inscriptions en texte clair
- InfoLight rouge

#### Flexibilité

- Paniers Vario
- Panier supérieur réglable en hauteur
- Panier inférieur avec 2 rangées de picots rabattables
- Panier inférieur avec panier à couvert
- Roues à faible frottement sur panier inférieur et tiroir
- Butée (stopper) qui empêche le déraillement du panier inférieur

#### Accessoires

- Protection anti vapeur

#### Caractéristiques techniques

- Dimensions du produit (HxLxP) : 86.5 x 59.8 x 55 cm
- Cuve polinox

\* Veuillez trouver les termes de garantie à l'adresse suivante : [www.bosch-home.fr/mybosch/extension-garantie-gratuite](http://www.bosch-home.fr/mybosch/extension-garantie-gratuite)

<sup>1</sup> Echelle d'efficacité énergétique allant de A à G

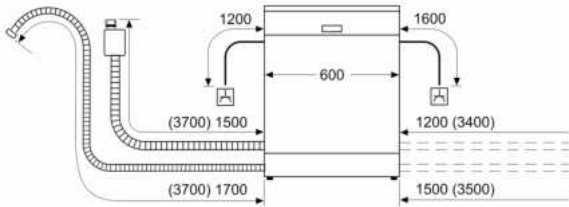
<sup>2</sup> Consommation d'énergie en kWh pour 100 cycles (en programme Eco 50 °C)

<sup>3</sup> Consommation d'eau en litres par cycle (en programme Eco 50 °C)

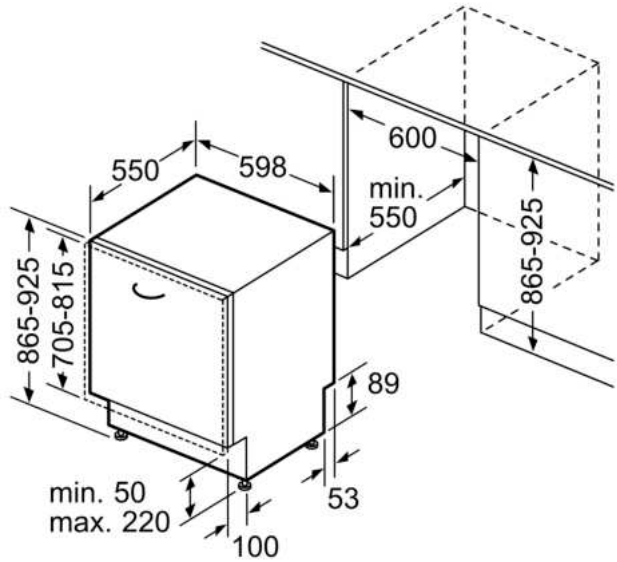
<sup>4</sup> Durée du programme Eco 50 °C

**Série 4, Lave-vaisselle tout  
intégrable, 60 cm, XXL (grande  
hauteur), Porte à glissières  
SBH4ITX12E**

mesures en mm



⚡ prise  
( ) valeurs avec kit prolongateur



Mesures en mm