

**Série 4, Réfrigérateur sous-plan  
intégrable, 82 x 60 cm, charnières  
pantographes  
KUR21VFE0**



**Accessoires intégrés**

1 x casier à oeufs

**Accessoires en option**

KFZ10AX0 PANNEAU DE PORTE BLANC+CADRE ALU  
KUZ20SX0 PORTE INOX POUR LV60CM TOUT INTEGRABLE

**Réfrigérateur sous-plan encastrable :  
beaucoup d'espace et un accès facile, avec  
alarme de porte pour un stockage sans  
souci lorsque l'espace est limité.**

- **Fonction Super réfrigération** : abaisse brièvement la température du réfrigérateur pour vite refroidir les nouvelles denrées à conserver et préserver les autres.
- **Super réfrigération rapide en un seul bouton**
- **Connectivité** : surveillez et pilotez votre réfrigérateur à distance, depuis votre smartphone ou tablette.

**Données techniques**

Classe d'efficacité énergétique: ..... E  
 Consommation énergétique annuelle moyenne: .....93 kWh / an  
 Volume utile partie congélation: ..... 0 l  
 Volume utile partie réfrigération: ..... 134 l  
 Niveau sonore: .....35 dB(A) re 1 pW  
 Classe de niveau sonore: ..... B  
 Type de construction: ..... Encastrable  
 Porte habillable: ..... livré sans façade  
 Hauteur: ..... 820 mm  
 Largeur appareil: ..... 598 mm  
 Profondeur appareil: ..... 548 mm  
 Niche d'encastrement: ..... 820 x 600 x 550 mm  
 Poids net: ..... 28.5 kg  
 Intensité: ..... 10 A  
 Charnière de porte: ..... Droite réversible  
 Tension: ..... 220-240 V  
 Fréquence: ..... 50 Hz  
 Longueur du cordon électrique: ..... 230.0 cm  
 Nombre de compresseurs: ..... 1  
 Nombre de circuit de froid: ..... 1  
 Ventilateur dans le compartiment réfrigérateur: ..... non  
 Porte réversible: ..... Oui  
 Nombre de clayettes réglables dans le réfrigérateur: .....3  
 Clayettes spéciales bouteille: ..... non  
 Code EAN: ..... 4242005389995  
 Marque: ..... Bosch  
 Référence Commerciale: ..... KUR21VFE0  
 Catégorie de produits: ..... Réfrigérateur simple porte  
 Froid ventilé: ..... Non  
 Type d'installation: ..... Sous plan  
 Accessoires inclus: ..... 1 x casier à oeufs



## **Série 4, Réfrigérateur sous-plan intégrable, 82 x 60 cm, charnières pantographes KUR21VFE0**

**Réfrigérateur sous-plan encastrable :  
beaucoup d'espace et un accès facile, avec  
alarme de porte pour un stockage sans  
souci lorsque l'espace est limité.**

---

### **INFORMATIONS GENERALES**

- Volume total : 134 l
- Classe d'efficacité énergétique E sur une échelle allant de A à G
- Consommation énergétique : 93 kWh/an
- Niveau sonore : 35 DB, classe d'efficacité sonore : B
- Fixation de porte à pantographe

### **Confort et sécurité**

- Régulation électronique de la température avec indicateur LED
- Dégivrage automatique dans le réfrigérateur
- Alarme visuelle et sonore de porte ouverte
- sous le plan de travail

### **Design**

- Entrée et sortie d'air par le socle, ne nécessite pas de découpe dans le plan de travail
- Plus facile à nettoyer, intérieur lisse

### **REFRIGERATEUR**

- Réfrigérateur : Volume 134 l
- Super-réfrigération avec arrêt automatique
- Eclairage LED dans le réfrigérateur
- 4 clayettes en verre de sécurité, dont 3 réglables en hauteur
- 2 balconnets
- Support à bouteilles dans balconnet XXL

### **Système de conservation**

- 1 freshBox

### **INFORMATIONS TECHNIQUES**

- Dimensions (H x L x P) : 82 x 59.8 x 54.8 cm
- Encastrement H x L x P : 82 cm x 60 cm x 55 cm
- Classe climatique : SN-T
- Charnières à droite, réversibles
- Voltage 220 - 240 V
- Longueur du câble d'alimentation : 230 cm

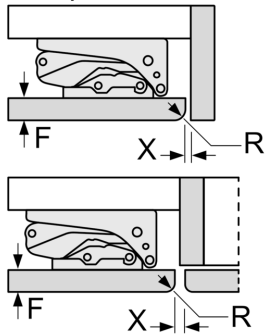
### **Accessoires**

- Casiers à oeufs

**Série 4, Réfrigérateur sous-plan  
intégrable, 82 x 60 cm, charnières  
pantographes  
KUR21VFE0**

Mesures en mm

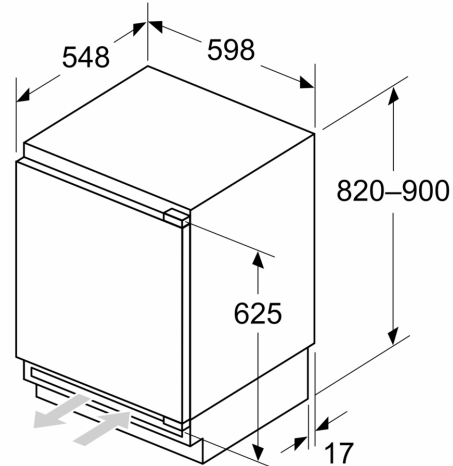
Recommandation de dimension d'espace  
libre pour charnière plate



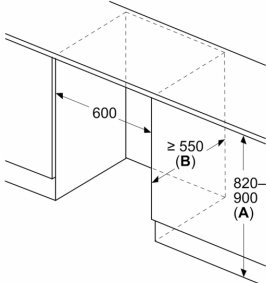
F	R	X
16-19	0-3	2,5
20	0-1	3
	2-3	2,5
21	0-1	3
	2-3	2,5
22	0	4
	1	3,5
	2-3	3

Les dimensions d'espace libre recommandées dans le tableau doivent être respectées afin d'assurer une ouverture sans collision des portes de l'appareil, et d'éviter ainsi d'endommager les meubles de cuisine.

Mesures en mm



Mesures en mm

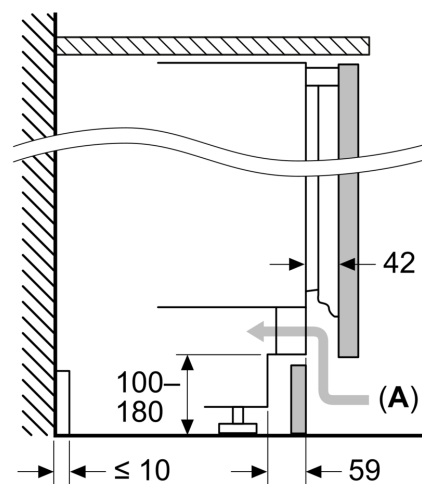


A: Hauteur de sous-structure

B: ≥ 560 mm (recommandé)

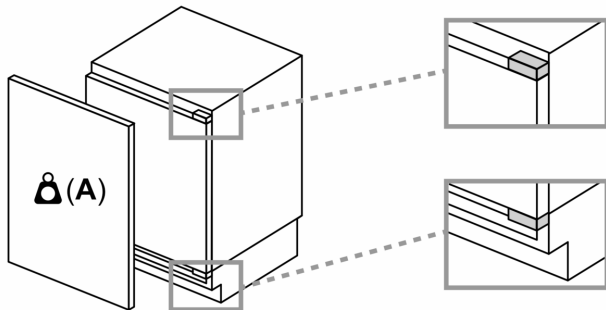
Espace pour le branchement électrique à côté de l'appareil, sur le côté gauche ou droit

Mesures en mm



A: Entrée d'air ≥ 200 cm<sup>2</sup>

### Poids maximal admissible des façades de l'appareil



Les façades d'appareils montés qui dépassent le poids autorisé peuvent provoquer des dommages et entraîner un dysfonctionnement des charnières

**A:** Poids  $\leq 12$  kg