

N 30, RÉFRIGÉRATEUR INTÉGRABLE, 122.5 X 56 CM,
CHARNIÈRES À GLISSIÈRES
K11411SEO



Ce réfrigérateur encastré conserve la fraîcheur des aliments grâce à la circulation d'air Eco Air Flow.

- ✓ Clayettes en verre réglables – Les étagères réglables en hauteur créent l'espace nécessaire pour des plats créatifs dans votre réfrigérateur
- ✓ Nos clayettes en verre de sécurité peuvent supporter des charges généreuses dans votre réfrigérateur.
- ✓ Eco Air Flow : une circulation de l'air homogène pour des températures constantes et un refroidissement rapide.
- ✓ Éclairage LED : une solution lumineuse, efficace et durable pour votre réfrigérateur.
- ✓ Fonction Super Réfrigération : réduit rapidement et temporairement la température de votre frigo.

Équipement

Données techniques

Classe d'efficacité énergétique:	E
Consommation énergétique annuelle moyenne:	101 kWh/a
Volume utile partie congélation:	0 l
Volume utile partie réfrigération:	204 l
Niveau sonore:	35 dB(A) re 1 pW
Classe de niveau sonore:	B
Type de construction:	Encastrable
Porte habillable:	livré sans façade
Hauteur:	1221 mm
Largeur:	541 mm
Profondeur appareil:	548 mm
Niche d'encastrement:	1225.0 x 560 x 550 mm
Poids net:	38.1 kg
Intensité:	10 A
Charnière de porte:	Droite réversible
Tension:	220-240 V
Fréquence:	50 Hz
Longueur du cordon électrique:	230.0 cm
Nombre de compresseurs:	1
Nombre de circuit de froid:	1
Ventilateur dans le compartiment réfrigérateur:	non
Porte réversible:	Oui
Nombre de clayettes réglables dans le réfrigérateur:	4
Clayettes spéciales bouteille:	non
Code EAN:	4242004264644
Marque:	Neff
Référence Commerciale:	K11411SEO
Catégorie de produits:	Réfrigérateur simple porte
Froid ventilé:	Non
Type d'installation:	Tout intégrable
Accessoires inclus:	3 x casier à oeufs

Accessoires intégrés

3 x casier à oeufs

Accessoires en option

KS6B0RZ0 ACCESSOIRE BOUTEILLE
KSGG0MZ0 Beurrier



N 30, RÉFRIGÉRATEUR INTÉGRABLE, 122.5 X 56 CM,
CHARNIÈRES À GLISSIÈRES
K11411SEO

Équipement

INFORMATIONS GÉNÉRALES

- Volume total : 204 l
- Classe d'efficacité énergétique E sur une échelle allant de A à G
- Consommation énergétique : 101 kWh/an
- Fixation de porte par glissières

Confort et sécurité

- Éclairage LED dans le réfrigérateur
- Régulation électronique avec affichage LED de la température

REFRIGÉRATEUR

- Réfrigérateur : Volume 204 l
- Touche super réfrigération avec arrêt automatique
- 5 clayettes en verre de sécurité, dont 4 réglables en hauteur
- 4 balconnets

Système de conservation

- 1 compartiment FreshSafe - l'endroit idéal pour conserver vos fruits et légumes.

INFORMATIONS TECHNIQUES

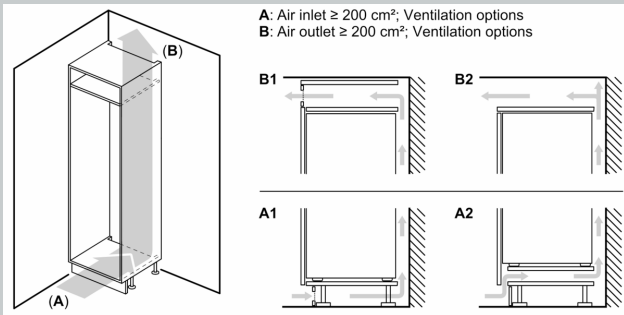
- Encastrement H x L x P : 122.5 cm x 56 cm x 55 cm
- Classe climatique : SN-ST
- Niveau sonore : 35 DB, classe d'efficacité sonore : B
- Montage facile EasyInstallation

Accessoires

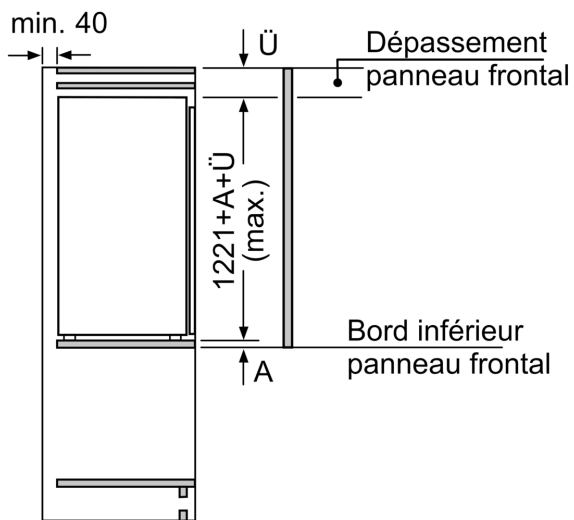
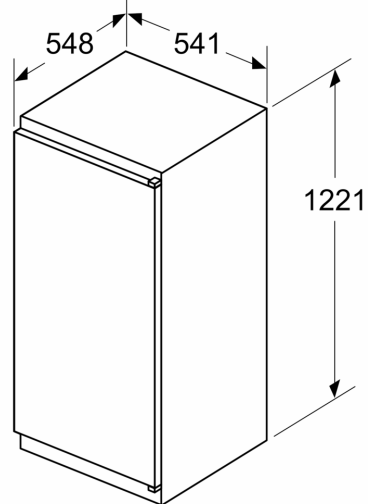
- Casiers à oeufs

N 30, RÉFRIGÉRATEUR INTÉGRABLE, 122.5 X 56 CM,
CHÂRNIÈRES À GLISSIÈRES
K11411SE0

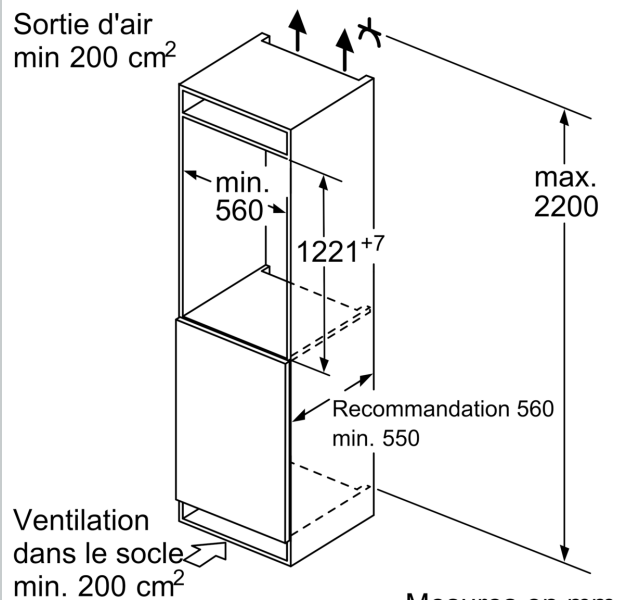
Cotes



Mesures en mm



Mesures en mm



Mesures en mm