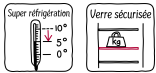


N 50, RÉFRIGÉRATEUR COMBINÉ INTÉGRABLE,
193.5 X 70.8 CM, CHARNIÈRES PANTOGRAPHES
KB7962FEO



Accessoires en option

KSZGGM00 Beurrier

Réfrigérateur combiné intégrable avec rangement flexible et espace XXL : rangement flexible dans tout le réfrigérateur pour répondre aux besoins quotidiens et augmentation significative de la capacité du réfrigérateur.

- ✓ Fonction Super Réfrigération : réduit rapidement et temporairement la température de votre frigo.
- ✓ Nos clayettes en verre de sécurité peuvent supporter des charges généreuses dans votre réfrigérateur.

Équipement

Données techniques

Classe d'efficacité énergétique: E
 Consommation énergétique annuelle moyenne: 256 kWh/a
 Volume utile partie congélation: 98 l
 Volume utile partie réfrigération: 285 l
 Niveau sonore: 34 dB(A) re 1 pW
 Classe de niveau sonore: B
 Type de construction: Encastrable
 Porte habillable: livré sans façade
 Hauteur: 1935 mm
 Largeur: 708 mm
 Profondeur appareil: 548 mm
 Niche d'encastrement: 1940 x 710 x 560 mm
 Poids net: 69.4 kg
 Intensité: 10 A
 Charnière de porte: Droite réversible
 Tension: 220-240 V
 Fréquence: 50 Hz
 Longueur du cordon électrique: 230.0 cm
 Nombre de compresseurs: 1
 Nombre de circuit de froid: 2
 Ventilateur dans le compartiment réfrigérateur: non
 Porte réversible: Oui
 Nombre de clayettes réglables dans le réfrigérateur: 4
 Clayettes spéciales bouteille: Oui
 Froid ventilé: Congélateur
 Type d'installation: Intégrable



*N 50, RÉFRIGÉRATEUR COMBINÉ INTÉGRABLE,
193.5 X 70.8 CM, CHARNIÈRES PANTOGRAPHES
KB7962FEO*

Équipement

INFORMATIONS GÉNÉRALES

- Volume total : 383 l
- Réfrigérateur : Volume 285 l
- Congélateur : Volume 98 l
- Classe d'efficacité énergétique E sur une échelle allant de A à G
- Consommation énergétique : 256 kWh/an
- Niveau sonore : 34 DB, classe d'efficacité sonore : B
- Fixation de porte à pantographe

Confort et sécurité

- Congélation No Frost
- Home Connect : contrôle et diagnostic à distance
- Double réglage électronique de la T°C (LED)
- Chaque zone de température contrôlable et réglable séparément
- Dégivrage automatique dans le réfrigérateur
- Signal sonore de porte ouverte congélateur et réfrigérateur
- Alarme porte réfrigérateur ouverte Alarme visuelle et sonore de porte ouverte

REFRIGERATEUR

- Touche super réfrigération avec arrêt automatique
- Éclairage LED à intensité progressive (softStart) dans le réfrigérateur
- 5 clayettes en verre de sécurité, dont 4 réglables en hauteur
- 1 grand(s) et 3 petits balconnets
- Clayette à bouteilles chromée

Système de conservation

- 1 tiroir FreshSafe avec réglage du taux d'humidité conserve la fraîcheur.

CONGELATEUR

- Super-congélation avec arrêt automatique
- 3 tiroirs de congélation transparents
- Pouvoir de congélation : 9.5 kg en 24h
- Autonomie en cas de coupure électrique : 13 h
- Pas d'éclairage dans le compartiment congélateur

INFORMATIONS TECHNIQUES

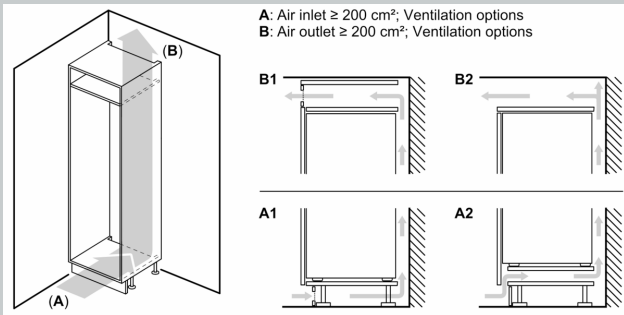
- Encastrement H x L x P : 194 cm x 71 cm x 56 cm
- Dimensions (H x L x P) : 193.5 x 70.8 x 54.8 cm
- Classe climatique : SN-ST
- Charnières à droite, réversibles
- Pieds avant réglables en hauteur, roulettes à l'arrière
- Voltage 220 - 240 V
- Longueur du câble d'alimentation : 230 cm

Accessoires

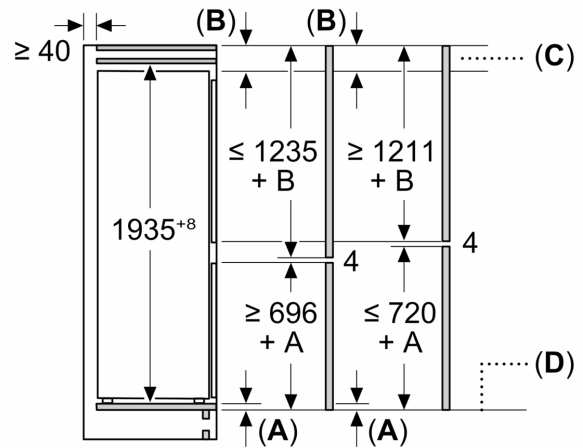
- bac à glaçons, Casiers à oeufs

N 50, RÉFRIGÉRATEUR COMBINÉ INTÉGRABLE,
193.5 X 70.8 CM, CHARNIÈRES PANTOGRAPHES
KB7962FE0

Cotes



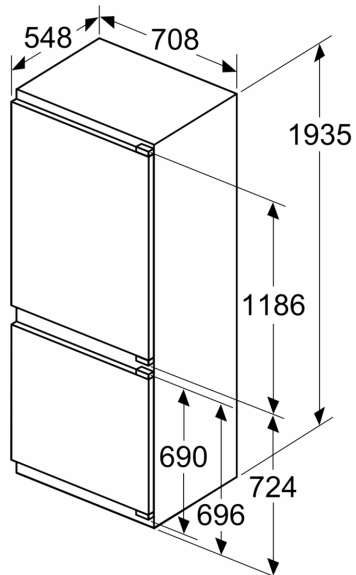
Mesures en mm



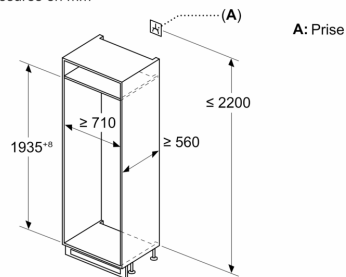
C: Surplomb du panneau avant

D: Bord inférieur du panneau avant

Mesures en mm



Mesures en mm



Cotes

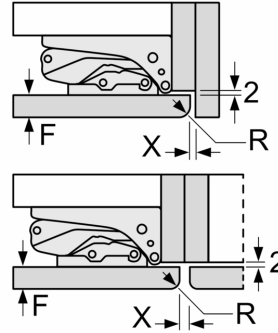
Poids maximal admissible des façades de l'appareil

Les façades d'appareils montés qui dépassent le poids autorisé peuvent provoquer des dommages et entraîner un dysfonctionnement des charnières

Δ Poids

A1	20 kg
A2	19 kg

Mesures en mm
Recommandation de dimension d'espace libre pour charnière plate



F	R	X
16-19	0-3	2,5
20	0-1	3
	2-3	2,5
21	0-1	3
	2-3	2,5
22	0	4
	1	3,5
	2-3	3

Les dimensions d'espace libre recommandées dans le tableau doivent être respectées afin d'assurer une ouverture sans collision des portes de l'appareil, et d'éviter ainsi d'endommager les meubles de cuisine.