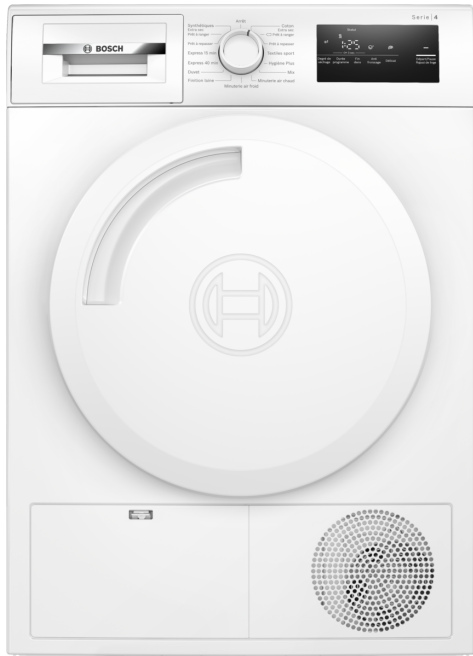


**Série 4, Sèche-linge à condensation,
7 kg
WTN83218FR**



B



**Sèche-linge à condensation délicat envers
votre linge, et silencieux.**

- **Auto Dry** : sèche automatiquement et précisément votre linge, comme vous l'aimez.
- **Système Sensitive Drying** : un séchage tout en douceur pour éviter de froisser le linge.
- **Programme Allergie Plus** : conçu pour les personnes à la peau fragile et allergiques.
- **Système de séchage sensitif** : résultat homogène, plis minimisés grâce à une structure de tambour spéciale.
- **Programme de séchage rapide 40 minutes, pour charge réduite (fibres synthétiques et tissu léger).**

Données techniques

Type de construction:	Pose-libre
Top amovible:	non
Charnière de porte:	À droite
Longueur du cordon électrique:	145.0 cm
Hauteur avec top:	0 mm
Dimensions appareil H x L x P:	842 x 598 x 613 mm
Poids net:	38.9 kg
Code EAN:	4242005372980
Puissance de raccordement:	2800 W
Intensité:	13/10 A
Tension:	220-240 V
Fréquence:	50 Hz
Capacité de chargement:	7.0 kg
Classe d'efficacité énergétique:	B
Consommation énergétique des sèche-linge électroniques en pleine charge - NOUVEAU (2010/30/CE):	
4.19 kWh	
Durée du programme coton en pleine charge:	
133 min	
Consommation énergétique des sèche-linge électroniques en demi-charge - NOUVEAU (2010/30/CE):	
2.34 kWh	
Durée du programme coton en demi-charge:	
77 min	
Contrôle de la consommation énergétique sur les sèche-linge électroniques - NOUVEAU (2010/30/CE):	
504.0 kWh / an	
Contrôle de la durée du cycle:	
101 min	
Moyenne de l'efficacité énergétique en pleine charge (%):	
86 %	
Moyenne de l'efficacité énergétique en demi-charge (%):	
86 %	
Contrôle du taux d'humidité résiduelle (%):	
86 %	

Accessoires en option

WMZ20600	Corbeille pour lainages
WTZ1110	TUYAU D'EVACUATION EAU DE CONDENSATION
WTZ11400	KIT SUPERP+TABL SL WTN/WTG/WTW/WTH
WTZ20410	KIT SUPERP SS TABL SL WTN/WTG/WTW/WTH
WTZPW20D	SOCLE AVEC TIROIR SECHE-LINGE



Série 4, Sèche-linge à condensation, 7 kg WTN83218FR

Sèche-linge à condensation délicat envers votre linge, et silencieux.

Caractéristiques principales

- Classe d'efficacité énergétique¹ : B
- Capacité : 1 - 7 kg
- Efficacité de condensation⁵: 86 %
- Classe d'efficacité de condensation⁴: B
- Niveau sonore : 64 dB (A) re 1 pW

Programmes/Options

- Programmes standard : Coton, Synthétiques
- Programmes : Coton, Synthétiques, Finition laine, Mix, Minuterie air chaud, Minuterie air froid, Allergie +, Textiles sport, downs clothes, Express 40 min, Chemises 15 min

Options

- Options (touches) : Délicat, Anti froissage, Fin différée 24 h

Confort/Sécurité

- Technologie AutoDry : séchage parfait
- Cycle anti-froissage 120 min
- Panier à laine : non
- Ecran LED pour temps restant et fin différée 24 h, déroulement du programme, fonctions spéciales
- Tambour inox 112L, SensitiveDrying System : un séchage tout en douceur
- Design AntiVibration : stabilité et silence
- Signal sonore fin de programme
- Sécurité enfants
- Serrure électromagnétique
- Porte coloris blanc

Caractéristiques techniques

- Charnières à droite
- Mise sous plan dans niche hauteur 85cm
- Hauteur x Largeur appareil : 84.2 cm x 59.8 cm
- Profondeur appareil hors porte : 61.3 cm
- Profondeur appareil porte incluse : 65.1 cm
- Profondeur appareil porte ouverte : 108.3 cm

¹ Sur une échelle de classes d'efficacité énergétique de A+++ à D

² Consommation d'énergie en kWh par an, pour 160 cycles de séchage du programme standard coton en charge pleine et charge partielle, et la consommation en mode veille

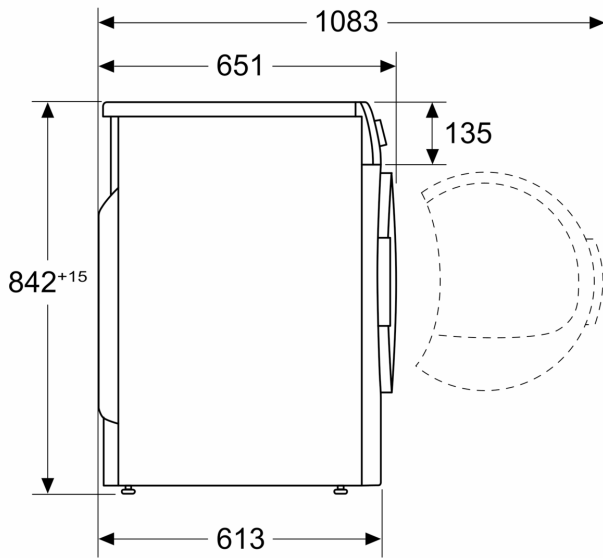
³ Durée du programme standard coton en charge pleine

⁴ Sur une échelle de classes d'efficacité de condensation de A à G

⁵ Efficacité de condensation pondérée pour le programme standard coton en charge pleine et charge partielle

**Série 4, Sèche-linge à condensation,
7 kg
WTN83218FR**

Mesures en mm



Mesures en mm

