

KT110GRE

Famille	Hotte
Type de hotte	Hotte décorative murale
Design	Pyramidale
Type d'aspiration	Evacuation
Matériau	Matériau émaillé
Type d'inox	Brossé
Code EAN	8017709303778
Largeur hotte	110 cm




Esthétique

Esthétique	Victoria	Finition	Brillant
Couleur	Gris Ardoise	Logo	Appliqué



Commandes

Type de commandes	Manettes	Manettes de commande	Victoria
Nombre de manettes	2	Couleur des manettes	Effet inox

Programmes / Fonctions

Nombre de vitesses	3
Vitesse intensive	

Technologie

 			
Nombre de lampes	2	Nombre de filtres	4
Type d'éclairage	LED	Filtres anti-graisses	Aluminium
Puissance de l'éclairage	1 W	Diamètre de sortie du moteur	150 mm
Température de Couleur de la lumière (°K)	3000 °K	Distance minimale d'installation au dessus d'une table de cuisson gaz	750 mm
Capacité d'aspiration à l'air libre (P0)	820 m³/h		
Puissance du moteur	275 W		

Distance minimale d'installation au dessus d'une table de cuisson électrique 650 mm

Clapet anti-retour Oui

	Capacité d'aspiration (IEC 61591) [m³/h]	Niveau sonore (IEC 60704-2-13) [dB(A)]
Vitesse 1	326	49
Vitesse 2	439	57
Vitesse 3	554	63
Vitesse intensive	784	71

Performance / Etiquette Energétique

Consommation d'énergie annuelle (AEC)	57 kWh/a	Emission acoustique de l'air pondérée à la vitesse minimale (SPEmin)	49 dB(A)
Classe d'efficacité énergétique	A	Emission acoustique de l'air pondérée à la vitesse maximale (SPEmax)	64 dB(A)
Efficacité fluidodynamique (FDE)	31.1	Emission acoustique de l'air pondérée à la vitesse intensive (SPEboost)	71 dB(A)
Classe d'efficacité fluidodynamique	A	Facteur d'augmentation du temps (F)	0.9
Efficacité lumineuse (LE)	83.2 lux/W	Indice d'efficacité énergétique	52.2
Classe d'efficacité lumineuse	A	Débit d'air mesuré au point de rendement maximal	413 m³/h
Efficacité de filtration des graisses	69.2 %	Pression d'air mesurée au point de rendement maximal	456 Pa
Classe d'efficacité de filtration des graisses	D	Puissance électrique à l'entrée mesurée au point de rendement maximal	168 W
Débit d'air à la vitesse minimale	326 m³/h	Puissance nominale du système d'éclairage	2 W
Débit d'air à la vitesse maximale (Qmax)	554 m³/h	Eclairage moyen du système d'éclairage sur la surface de cuisson (Emiddle)	183 lux
Débit d'air en mode intensif ou "boost"	784 m³/h	Niveau de bruit au réglage le plus élevé	64 dB(A)

Raccordement électrique

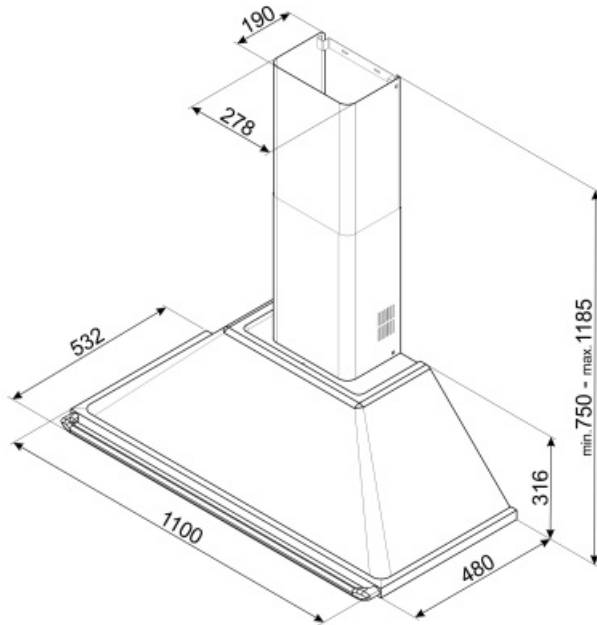
Puissance nominale électrique 278 W
Tension 220-240 V

Fréquence 50-60 Hz
Longueur du câble d'alimentation 1000 mm

Egalement disponible

Autres couleurs disponibles Blanc, Noir, Inox, Crème

Références des autres versions de couleur KT110BE-KTR110XE - KT110PE- KT110BLE



Not included accessories



FLT6

Filtre charbon pour recyclage intérieur
rond Kit 2 pièces



KITALLFC

Filtre à charbon actif universel
Structure en acier inox AISI 304
Possibilité de régénération au lave-
vaisselle à 50°C (compatible avec
détergent et eau) et séchage au four à
180°C pendant 25 minutes.

Symbols glossary (TT)

A

A : La classe A des produits Smeg garantit de basses consommation d'énergie



Eclairage : Les hottes sont équipées de lampes LED. La lumière peut être allumée indépendamment du ventilateur d'aspiration, ce qui permet d'éclairer le plan de travail.



Filtres anti-graisses : Ce modèle est équipé de filtres qui permettent d'éliminer les graisses de la vapeur qui s'échappe des casseroles pendant la cuisson.



Fonction Turbo : La fonction Turbo permet de faire fonctionner la hotte à puissance maximale, pour accélérer l'élimination des odeurs les plus persistantes.