

N 30, RÉFRIGÉRATEUR INTÉGRABLE, 177,5 X 56 CM,
CHARNIÈRES À GLISSIÈRES
K11811SEO



- ✓ Clayettes en verre réglables – Les étagères réglables en hauteur créent l'espace nécessaire pour des plats créatifs dans votre réfrigérateur
- ✓ Nos clayettes en verre de sécurité peuvent supporter des charges généreuses dans votre réfrigérateur.
- ✓ Éclairage LED : une solution lumineuse, efficace et durable pour votre réfrigérateur.
- ✓ Fonction Super Réfrigération : réduit rapidement et temporairement la température de votre frigo.

Équipement

Données techniques

Classe d'efficacité énergétique:	E
Consommation énergétique annuelle moyenne:	114 kWh/a
Volume utile partie congélation:	0 l
Volume utile partie réfrigération:	310 l
Niveau sonore:	35 dB(A) re 1 pW
Classe de niveau sonore:	B
Type de construction:	Encastrable
Porte habillable:	livré sans façade
Hauteur:	1772 mm
Largeur:	541 mm
Profondeur appareil:	548 mm
Niche d'encastrement:	1775.0 x 560 x 550 mm
Poids net:	50.9 kg
Intensité:	10 A
Charnière de porte:	Droite réversible
Tension:	220-240 V
Fréquence:	50 Hz
Longueur du cordon électrique:	230.0 cm
Nombre de compresseurs:	1
Nombre de circuit de froid:	1
Ventilateur dans le compartiment réfrigérateur:	Oui
Porte réversible:	Oui
Nombre de clayettes réglables dans le réfrigérateur:	5
Clayettes spéciales bouteille:	non
Code EAN:	4242004271918
Marque:	Neff
Référence Commerciale:	K11811SEO
Catégorie de produits:	Réfrigérateur simple porte
Froid ventilé:	Non
Type d'installation:	Tout intégrable
Accessoires inclus:	3 x casier à oeufs



Accessoires intégrés

3 x casier à oeufs

Accessoires en option

KS6B0RZ0 ACCESSOIRE BOUTEILLE
KSGG0MZ0 Beurrier

N 30, RÉFRIGÉRATEUR INTÉGRABLE, 177.5 X 56 CM,
CHARNIÈRES À GLISSIÈRES
K11811SEO

Équipement

INFORMATIONS GÉNÉRALES

- Volume total : 310 l
- Classe d'efficacité énergétique E sur une échelle allant de A à G
- Consommation énergétique : 114 kWh/an
- Niveau sonore : 35 DB, classe d'efficacité sonore : B
- Fixation de porte par glissières

Confort et sécurité

- Régulation électronique avec affichage LED de la température
- Dégivrage automatique dans le réfrigérateur
- Alarme visuelle et sonore de porte ouverte
- Montage Intégré

Design

- Plus facile à nettoyer, intérieur lisse

REFRIGÉRATEUR

- Réfrigérateur : Volume 310 l
- Touche super réfrigération avec arrêt automatique
- Éclairage LED dans le réfrigérateur
- 7 clayettes en verre de sécurité, dont 5 réglables en hauteur
- 5 balconnets

Système de conservation

- 1 freshBox

INFORMATIONS TECHNIQUES

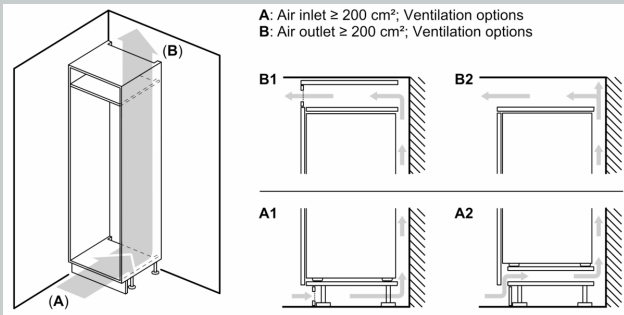
- Dimensions (H x L x P) : 177.2 x 54.1 x 54.8 cm
- Encastrement H x L x P : 177.5 cm x 56 cm x 55 cm
- Classe climatique : SN-ST
- Charnières à droite, réversibles
- Voltage 220 - 240 V
- Longueur du câble d'alimentation : 230 cm

Accessoires

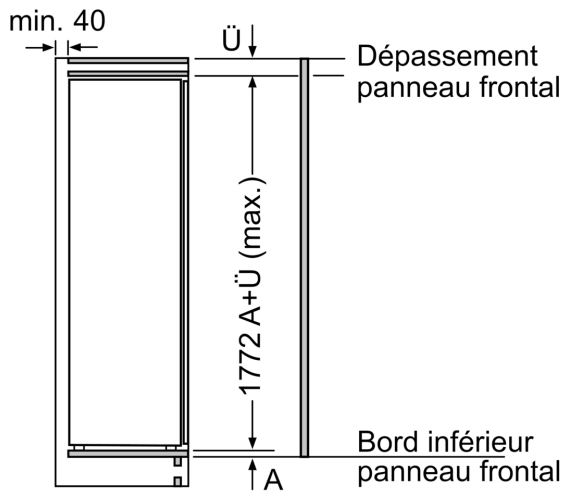
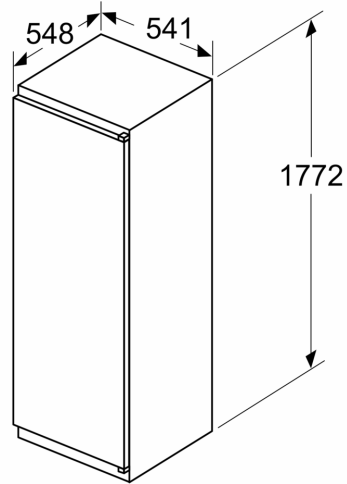
- Casiers à oeufs

N 30, RÉFRIGÉRATEUR INTÉGRABLE, 177.5 X 56 CM,
 CHÂRNIÈRES À GLISSIÈRES
 K11811SE0

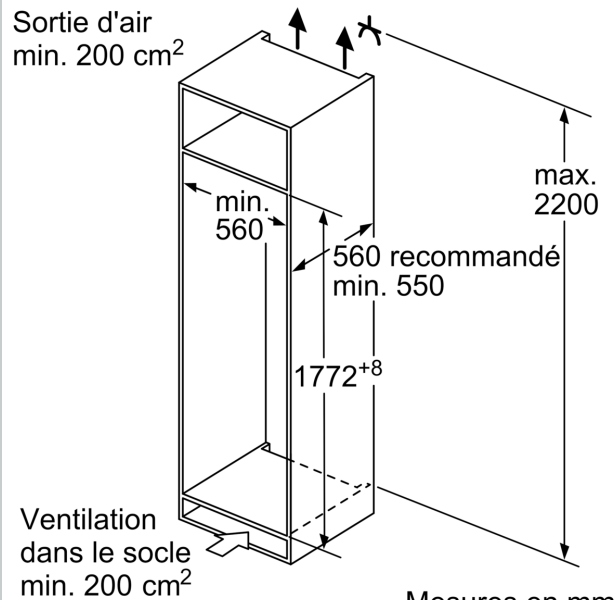
Cotes



Mesures en mm



Mesures en mm



Mesures en mm